

Yük Hücreleri & Tartım Modülleri

BAYKON
Endüstriyel Tartım Sistemleri



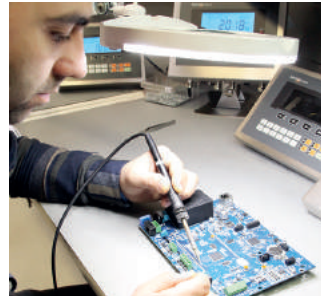
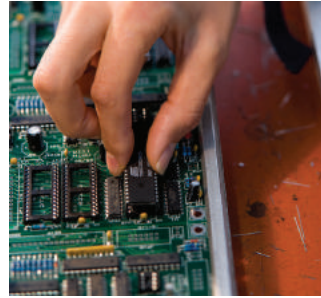
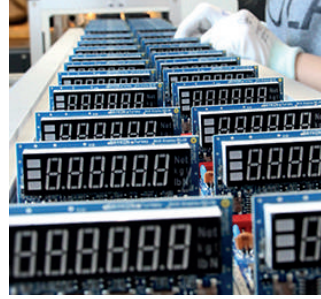
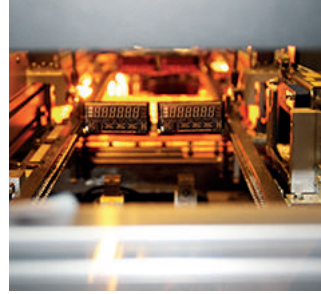
Sektör lideri...

Global Endüstriyel Tartım sektörünün önde gelen şirketlerinden biri olan BAYKON;

- ✓Basit endüstriyel tartımlardan, gelişmiş tartım çözümlerine kadar geniş ürün yelpazesi,
- ✓Uluslararası akreditasyon ve sektörel sertifikasyonlar,
- ✓Konusunda deneyimli ve eğitilmiş personeli ile sınırsız destek,
- ✓Dünya çapında deneye sahip, 90'dan fazla ülkeye ihracat yapan bir firmadır.

1987 yılından bu yana endüstriyel tartı aletleri üreticisi BAYKON, ürün kalitesi, uluslararası deneyim, teknik yenilik, hızlı ve etkili müşteri desteği anlayışı üzerine kurulmuştur.

Tartım uygulamalarınıza ve çözümlerinize verimlilik, kalite ve sistem güvenliği entegre ederek endüstriyel tartım ürünleri sunar. En güncel teknolojiyi kullanan deneyimli ve iyi eğitilmiş ekibimiz, son teknoloji tartı aletleri geliştirmekte ve üretmektedir. Çözüm amaçlı proje takımımız, yenilikçi ürünler ve kullanıcıya özel çözümler geliştirerek müşteri taleplerini karşılar.



ISO
9001

ISO
17025





Lama Tipi Yük Hücreleri

BS063 / BS063S	1-2
BS555	3-4

Baskı Tipi Yük Hücresi

BR016 / BR016S	5-6
BR020	7-8
BR110 / BR110S / BR110HT	9-10
BR150 / BR150HT	11-12
BR200S	13-14

Platform Tipi Yük Hücresi

LP022	15-16
LP042	17-18
LP042S	19-20
BP241	21-22
LP242	23-24
LP263	25-26
LP263S	27-28
LP263SW	29-30
BP320	31-32
BY101S	33-34



Çift Mesnetli Lama Tipi Yük Hücreleri

BD410 / BD410S	35-36
BD420 / BD420S	37-38
BY535	39-40
BY540	41-42
BY550	43-44
BY554 / BY554HT	45-46



Askı Tipi Yük Hücresi

BT601	47-48
BT602	49-50
BT604	51-52
BT605S	53-54
BT610 / BT610S	55-56
BT630S	57-58
BY404	59-60

Dijital Yük Hücresi

Dijital Yük Hücresi	61-64
BR016D	65-66

Özel Tip Yük Hücreleri

BY530	67-68
BY601	69-70
BY602	71-72
BY801 / BY802 (S,M,L,XL,XXL)	73-76
BYP40	77-78
BYP50	79-80
BYP60	81-82
BY730 Extensometer	83-84



Lama Tipi Yük Hücreleri Tartım Modülü

LA66200C	85-86
LA66200T	87-88
LEB/FL- RC- SP	89-92
LEB/FT-FTM	93-94
LEB - RB	95-96



Çift Mesnetli Yük Hücreleri Tartım Modülü

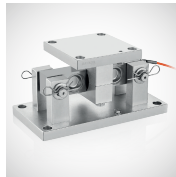
LAD410	97-98
LAD420	99-100

Askı Tipi Yük Hücreleri Tartım Modülü

LA5403	101-102
--------	---------

Baskı Tipi Yük Hücreleri Tartım Modülü

LAC	103-104
LARC3SW	105-106
LARLC	107-108









Aksesuarlar



BJS Yük Hücresi Bağlantı Kutusu	109-110
Yük Hücresi ve Data Kabloları	111-112
Yük Hücresi Ayakları	113-114

Model	Sayfa	Yük Hücresi Tipi	OIML Onayı	Kapasite	Çıkış Kazancı (R0)
 BS063 / BS063S	1 - 2	Lama Tipi Yük Hücreleri	✓	150 ~ 5.000 kg	2.0±0.002 / 3.0±0.003 (≥ 0,5 t) 2.0±0.002 / 3.0±0.003 (≥ 0,5 t)
 BS555	3 - 4	Lama Tipi Yük Hücreleri	✓	5 ~ 500 kg	2.0±0.002
 BR016 / BR016S	5 - 6	Baskı Tipi Yük Hücresi	✓	10 ~ 50 t	2.0±0.002
 BR020	7 - 8	Baskı Tipi Yük Hücresi	✓	10 ~ 50 t	2.0±0.005
 BR110 / BR110S / BR110HT	9 - 10	Baskı Tipi Yük Hücresi	-	1 ~ 470 t	2.85±0.015
 BR150 / BR150HT	11 - 12	Baskı Tipi Yük Hücresi	-	1 / 2 / 3 / 5 / 10 t	2.0±0.02
 BR200S	13 - 14	Baskı Tipi Yük Hücresi	✓	5 / 10 / 15 / 20 / 30 / 50 t	2.0 ± 0.005
 LP022	15 - 16	Platform Tipi Yük Hücresi	✓	8 ~ 40 kg	2.0±0.2
 LP042	17 - 18	Platform Tipi Yük Hücresi	✓	8 ~ 100 kg	2.0 ± 0.2
 LP042S	19 - 20	Platform Tipi Yük Hücresi	-	8 ~ 100 kg	2.0 ± 0.2
 BP241	21 - 22	Platform Tipi Yük Hücresi	-	50 ~ 250 kg	2.0±0.2
 LP242	23 - 24	Platform Tipi Yük Hücresi	✓	50 ~ 500 kg	2.0±0.2
 LP263	25 - 26	Platform Tipi Yük Hücresi	✓	150 ~ 750 kg	2.0 ± 0.2
 LP263S	27 - 28	Platform Tipi Yük Hücresi	✓	50 ~ 250 kg	2.0 ± 0.2
 LP263SW	29 - 30	Platform Tipi Yük Hücresi	✓	250 ~ 1250 kg	2.0 ± 0.2
 BP320	31 - 32	Platform Tipi Yük Hücresi	✓	50 ~ 2000 kg	2.0 ± 0.2
 BY101S	33 - 34	Platform Tipi Yük Hücresi	-	30 ~ 300 kg	2.0±0.002
 BD410 / BD410S	35 - 36	Çift Mesnetli Lama Tipi Yük Hücreleri	-	10 / 25 / 35 klb	3.0±0.003
 BD420 / BD420S	37 - 38	Çift Mesnetli Lama Tipi Yük Hücreleri	-	50 / 70 / 100 klb	3.0 ± 0.003












Koruma Sınıfı	Malzeme	Uygulamalar
	Alaşımlı Çelik & Paslanmaz Çelik	        
	Paslanmaz Çelik Körük	        
	Alaşımlı Çelik & Paslanmaz Çelik	    
	Paslanmaz Çelik	    
	Alaşımlı Çelik & Paslanmaz Çelik	      
	Paslanmaz Çelik	     
	Paslanmaz Çelik	   
	Alüminyum	   
	Alüminyum	    
	Paslanmaz Çelik	    
	Alüminyum	    
	Alüminyum	   
	Alüminyum	  
	Paslanmaz Çelik	   
	Paslanmaz Çelik	   
	Alüminyum	  
	Paslanmaz Çelik	    
	Nikel Kaplı Alaşımlı Çelik & Paslanmaz Çelik	   
	Nikel Kaplı Alaşımlı Çelik & Paslanmaz Çelik	   

Model	Sayfa	Yük Hücresi Tipi	OIML Onayı	Kapasite	Çıkış Kazancı (R0)
 BY535	39 - 40	Çift Mesnetli Lama Tipi Yük Hücreleri	-	1.5 ~ 10 t	1.2 ± 0.002
 BY540	41 - 42	Çift Mesnetli Lama Tipi Yük Hücreleri	-	12.5 ~ 30 t	2.0 ± 0.002
 BY550	43 - 44	Çift Mesnetli Lama Tipi Yük Hücreleri	-	10 ~ 50 t	1.8 ± 0.005 / 2.0 ± 0.005 / 1.2 ± 0.005 / 1.8 ± 0.005
 BY554 / BY554HT	45 - 46	Çift Mesnetli Lama Tipi Yük Hücreleri	-	50 ~ 200 t	2.0 ± 0.003
 BT601	47 - 48	Askı TipiYük Hücresi	-	2 / 5 / 10 kg	1.0 ± 0.005
 BT602	49 - 50	Askı Tipi Yük Hücresi	-	20 / 30 / 50 kg	2.0 ± 0.003
 BT604	51 - 52	Askı Tipi Yük Hücresi	-	25 kg ~ 5 t	2.0 ± 0.004
 BT605S	53 - 54	Askı Tipi Yük Hücresi	-	200 kg ~ 1000 kg	2.0 ± 0.003
 BT610 / BT610S	55 - 56	Askı Tipi Yük Hücresi	-	100 kg ~ 5000 kg	2.0 ± 0.003
 BT630S	57 - 58	Askı Tipi Yük Hücresi	-	0.5 ~ 6 t	2.0 ± 0.004
 BY404	59 - 60	Askı Tipi Yük Hücresi	-	15 ~ 150 t	2.0 ± 0.002 / 1.5 ± 0.01
 Dijital Yük Hücresi	61 - 64	Dijital Yük Hücresi	✓	20.000 / 30.000 / 50.000 / 100.000 kg	-
 BR016D	65 - 66	Dijital Yük Hücresi	✓	20.000 / 30.000 / 50.000 / 100.000 kg	-
 BY530	67 - 68	Çift Mesnetli Lama Tipi Yük Hücresi	-	10 ~ 40 t	2.0 ± 0.01
 BY601	69 - 70	Halat Gerginliği Yük Hücresi	-	1 ~ 3 t	2.0 ± 0.5
 BY602	71 - 72	Halat Gerginliği Yük Hücresi	-	5 ~ 10 t	1.0 ± 0.05
 BY801 / BY802 (S,M,L,XL,XXL)	73 - 76	Kuvvet Sensörleri	-	100 kg ~ 100 t	2.0 ± 0.006 / 2.0 ± 0.001 3.0 ± 0.006 / 3.0 ± 0.03
 BYP40	77 - 78	Pin Tipi Yük Hücresi	-	1 ~ 5 t	1.0 ± 0.01
 BYP50	79 - 80	Pin Tipi Yük Hücresi	-	5 ~ 10 t	1.0 ± 0.01

Koruma Sınıfı	Malzeme	Uygulamalar
	Alaşımli Çelik	   
	Alaşımli Çelik	  
	Alaşımli Çelik	  
	Alaşımli Çelik	   
	Alüminyum	   
	Alaşımli Çelik	   
	Nikel Kaplamalı Alaşımli Çelik	    
	Paslanmaz Çelik	   
	BT610 Çelik / BT610S Paslanmaz Çelik	   
	Paslanmaz Çelik	   
	Alaşımli Çelik	   
	Paslanmaz Çelik	        
	Paslanmaz Çelik	        
	Alaşımli Çelik	    
	Alaşımli Çelik	 
	Alaşımli Çelik	 
	Alaşımli Çelik	 
	Alaşımli Çelik	 
	Alaşımli Çelik	 







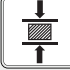


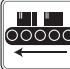


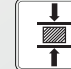

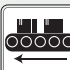
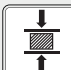



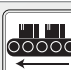







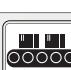


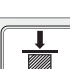












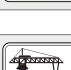



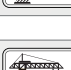






Model	Sayfa	Yük Hücresi Tipi	OIML Onayı	Kapasite	Çıkış Kazancı (R0)
 BYP60	81 - 82	Pin Tipi Yük Hücresi	-	20 ~ 100 t	2.0 ± 0.01
 BY730 Extensometer	83 - 84	Stres Sensörü	-	40 kg	1.65 ± 0.005

Yük Hücresi Tartım Modülleri

 LA66200C	85 - 86	Lama Tipi Yük Hücreleri İçin	-	10 ~ 500 kg	-
 LA66200T	87 - 88	Lama Tipi Yük Hücreleri İçin	-	10 ~ 250 kg	-
 LEB/FL- RC- SP	89 - 92	Lama Tipi Yük Hücreleri İçin	-	100 ~ 5000 kg	-
 LEB / FT-FTM	93 - 94	Lama Tipi Yük Hücreleri İçin	-	100 ~ 5000 kg	-
 LEB - RB	95 - 96	Lama Tipi Yük Hücreleri İçin	-	100 ~ 5000 kg	-
 LAD410	97 - 98	Çift Mesnetli Yük Hücreleri İçin	-	2 ~ 35 klb	-
 LAD420	99 - 100	Çift Mesnetli Yük Hücreleri İçin	-	50 ~ 100 klb	-
 LA5403	101 - 102	Askı Tipi Yük Hücreleri İçin	-	100 kg ~ 5 t	-
 LAC	103 - 104	Halka Tipi Baskı Yük Hücreleri İçin	-	1t ~ 47 t	-
 LARC3SW	105 - 106	Baskı Tipi Yük Hücreleri İçin	-	7.5 t / 15 t / 22.5 t / 30 t	-
 LARLC	107 - 108	Baskı Tipi Yük Hücreleri İçin	-	2 t / 3.5 t / 5 t / 10 t / 28 t	-

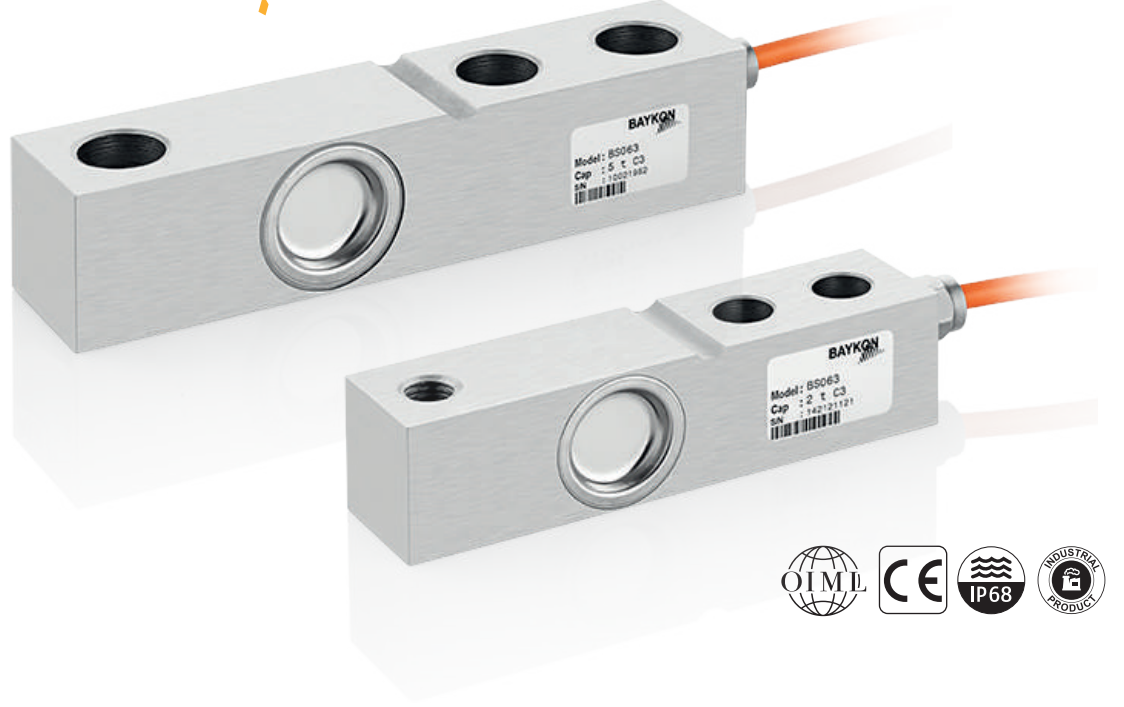
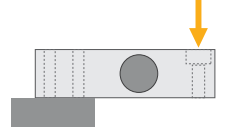
Aksesuarlar

 BJS Yük Hücresi Bağlantı Kutusu	109 - 110	BJS Yük Hücresi Bağlantı Kutusu			
 Yük Hücresi ve Data Kabloları	111 - 112	Yük Hücresi ve Data Kabloları			
 Yük Hücresi Ayakları	113 - 115	Yük Hücresi Ayakları			

Koruma Sınıfı	Malzeme	Uygulamalar
	Çelik	  
	Alaşımli Çelik	  
-	Galvaniz Çelik & Paslanmaz Çelik (Opsiyonel)	    
-	Galvaniz Çelik & Paslanmaz Çelik (Opsiyonel)	   
-	Galvaniz Çelik & Paslanmaz Çelik (Opsiyonel)	   
-	Galvaniz Çelik & Paslanmaz Çelik (Opsiyonel)	   
-	Galvaniz Çelik & Paslanmaz Çelik (Opsiyonel)	   
-	Galvaniz Kaplı Çelik & Boyalı Çelik ve Paslanmaz Çelik (Opsiyonel)	   
-	Galvaniz Kaplı Çelik & Boyalı Çelik ve Paslanmaz Çelik (Opsiyonel)	   
-	Galvanize Çelik & Paslanmaz Çelik (Opsiyonel)	   
-	Boyalı ve Galvaniz Çelik & Paslanmaz Çelik (Opsiyonel)	   
-	Standart Galvanizli Çelik & Paslanmaz Çelik (Opsiyonel)	   
-	Galvanize Çelik & Paslanmaz Çelik (Opsiyonel)	    

BS063 / BS063S

Lama Tipi Yük Hücreleri



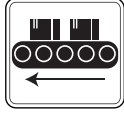
Uygulamalar



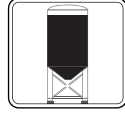
Yer Kantarları



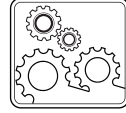
Asılı Tartım Sistemleri



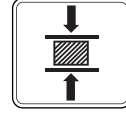
Konveyör Kantarı



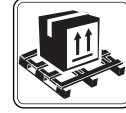
Tank & Silo Tartımı



Endüstriyel Prosesler



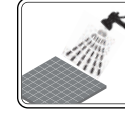
Test Makineleri



Palet Kantarı



Mobil Tartım Uygulamaları



Islak Saha Kantarları

Temel Özellikler

- 150~5000 kg kapasiteler
- Alaşımli çelik veya paslanmaz çelik yapı
- Metrik dişli ve kör yuvalı modeller
- OIML R60 onaylı
- IP 68 koruma sınıfı

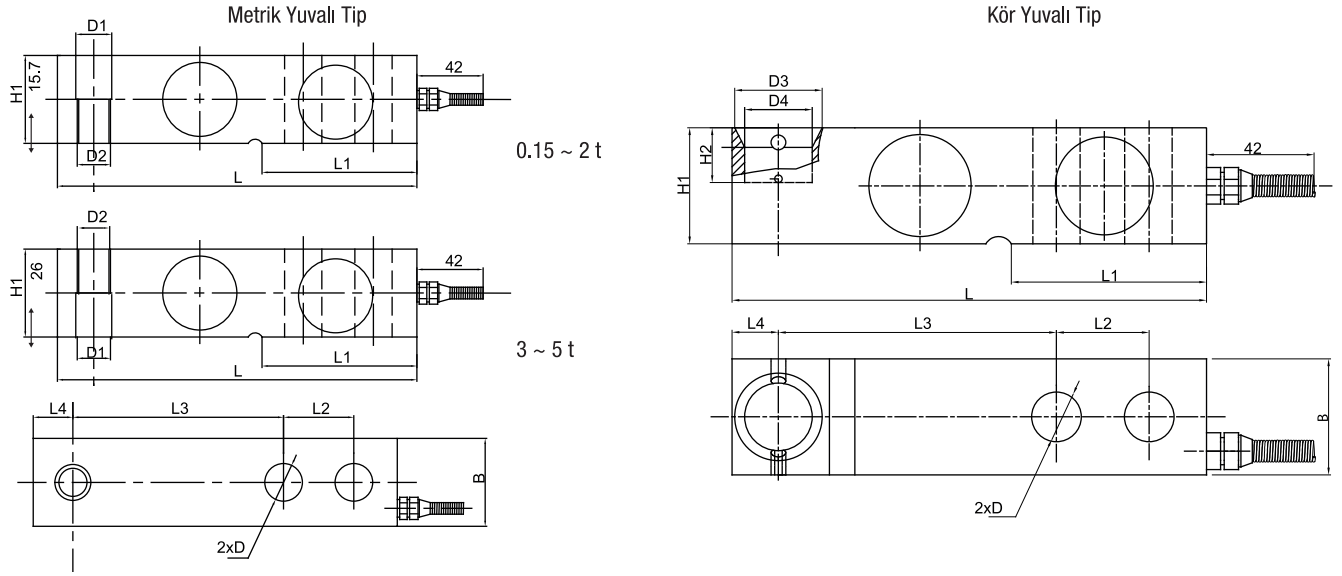
Model BS063 / BS063S nikel kaplı alaşımli çelik/paslanmaz çelik yapıda, 150kg'dan 5000 kg'na kadar geniş bir kapasite aralığına sahip, yüksek hassasiyetli bir yük hücresidir.

IP68 koruma sınıfına sahip metrik dişli ve kör yuvalı modelleri ile yer kantarları, konveyör, silo, tank tartım sistemleri ve farklı endüstriyel tartım uygulamaları için son derece uygundur.

Teknik Özellikler

Model		BS063	BS063S
Kapasite (E_{max})	t	0,15 / 0,25 / 0,3 / 0,5 / 1 / 1,5 / 2 / 3 / 5	0,15 / 0,25 / 0,3 / 0,5 / 1 / 1,5 / 2 / 3 / 5
Hassasiyet sınıfı (OIML R60'e göre)		C3 (Metrik dişli)	G3 / C3 (Metrik dişli)
Çıkış kazancı (RO)	mV / V	$2,0 \pm 0,002 / 3,0 \pm 0,003 (\geq 0,5 t)$	$2,0 \pm 0,002 / 3,0 \pm 0,003 (\geq 0,5 t)$
Maksimum bölüntü sayısı (n_{LC})			3000
Minimum ölçüm aralığı (v_{min})		$E_{max} / 10000$	$E_{max} / 10000$
Sıfırda sıcaklık etkisi	%RO / 10°C	$\pm 0,0175$	$\pm 0,02$
Kazançta sıcaklık etkisi	%RO / 10°C	$\pm 0,0175$	$\pm 0,02$
Toplam hata	%RO	$\pm 0,03$	$\pm 0,05$
Güvenli yükleme sınırı	% E_{max}		150
Aşırı yüklemeye kırılma/bozulma sınırı	% E_{max}		200
Sıfır balansı	%RO	± 1	
Kayma hatası (30 dakika)	%RO	$\pm 0,017$	$\pm 0,02$
Besleme voltajı (önerilen)	V (DC)		5 - 12 (DC)
Besleme voltajı (maksimum)	V (DC)		15 (DC)
Giriş direnci	Ω		400 ± 10
Çıkış direnci	Ω		352 ± 3
İzolasyon direnci (50 V DC'de)	M Ω		$\geq 5000 (50 V DC de)$
Çalışma sıcaklığı aralığı (kompanse edilmiş)	°C		- 10...+ 40
Çalışma sıcaklığı aralığı	°C		- 30...+ 70
Malzeme		Nikel kaplamalı alaşımlı çelik	Paslanmaz çelik
Koruma sınıfı		IP68 , hermetik şekilde kaynaklı	
Kablo		Uzunluk: 3 m, (2 ton'a kadar) / 4.2 m (3 ve 5 t) çap: 5 mm	

Ebatlar (mm)

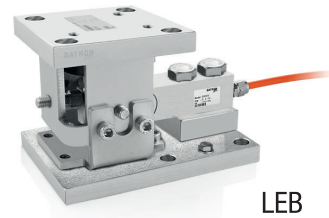


Kapasite (t)	L	L1	L2	L3	L4	B	H1	H2	D	D1	D2	D3	D4
0.15 ~ 2	130	53.5	25.4	76.2	12.7	31.8	31.8	12	ø13	ø13.5	M12	ø24	ø18.5
3 ~ 5	171.5	72.5	38.1	95.3	19	38.1	38.1	20	ø20	ø20	M18	ø35	ø25

Kablo Renk Kodları

Fonksiyon	Renk
+ besleme	mavi
- besleme	siyah
+ sinyal	beyaz
- sinyal	kırmızı
ekran	

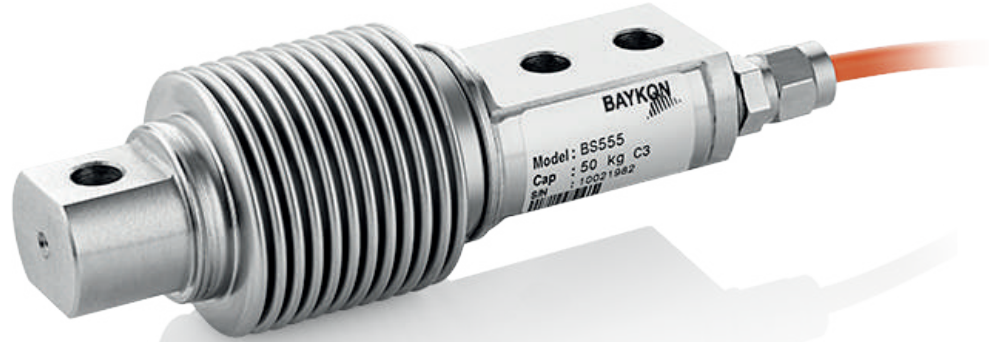
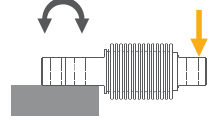
Tartım Modülü



LEB

BS555

Körüklü Yük Hücresi



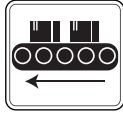
Uygulamalar



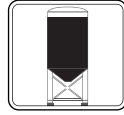
Yer Kantarları



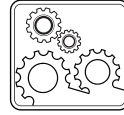
Asılı Tartım Sistemleri



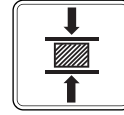
Konveyör Kantarı



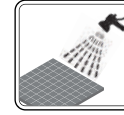
Tank & Silo Tartımı



Endüstriyel Prosesler



Test Makineleri



Islak Saha Kantarları



Paketleme & Dolum Uygulamaları

Temel Özellikler

- 5~500 kg kapasiteler
- OIML R60 C3 onaylı
- IP68 Koruma sınıfı
- Paslanmaz çelik körük

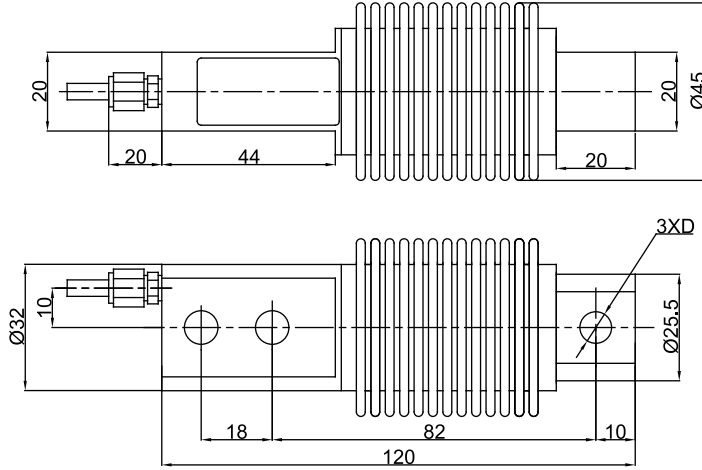
Model BS555 nikel alaşım çelik yapıda, paslanmaz çelik körüklü 5 kg'dan 500 kg'a kadar değişen kapasitelerde, OIML R60 C3 onaylı, yüksek hassasiyetli bir yük hücresidir.

IP68 koruma sınıfına haiz yapısı ile küçük kapasiteli yer kantarları, torba dolum ve paketleme makinaları, konveyör, silo ve tank tartım sistemleri ve diğer endüstriyel tartım uygulamaları için son derece uygundur.

Teknik Özellikler

Kapasite (E_{max})	kg	5 / 10 / 20 / 50 / 100 / 200 / 500
Hassasiyet sınıfı (OIML R60'e göre)		C3 (500 kg hariç)
Çıkış kazancı (RO)	mV / V	2.0 ± 0.002
Maksimum bölüntü sayısı (n_{LC})		3000
Minimum ölçüm aralığı (v_{min})		$E_{max} / 10000$
Sıfırda sıcaklık etkisi	%RO / 10°C	± 0.0175
Kazançta sıcaklık etkisi	%RO / 10°C	± 0.0175
Toplam hata	%RO	± 0.02
Güvenli yükleme sınırı	% E_{max}	150
Aşırı yüklemeye kırılma/bozulma sınırı	% E_{max}	200
Sıfır balansı	%RO	± 1
Kayma hatası (30 dakika)	%RO	± 0.017
Besleme voltajı (önerilen)	V (DC)	5 - 12 (DC)
Besleme voltajı (maksimum)	V (DC)	15 (DC)
Giriş direnci	Ω	400 ± 10
Çıkış direnci	Ω	352 ± 3
İzolasyon direnci (50 V DC'de)	M Ω	≥ 5000 (50 V DC'de)
Çalışma sıcaklığı aralığı (Kompanse edilmiş)	°C	- 10... + 40
Çalışma sıcaklığı aralığı	°C	- 30... + 70
Malzeme		Nikel kaplamalı alaşımlı çelik gövde, paslanmaz çelik körük
Koruma sınıfı		IP68
Kablo		Uzunluk: 5 m / çap: 5 mm

Ebatlar (mm)

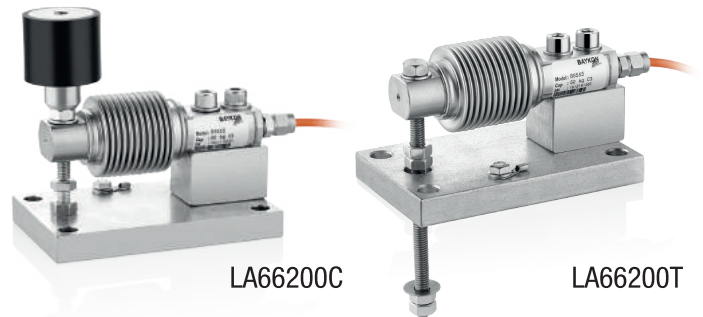


Kapasite	D
≤ 250	$\varnothing 8.2$
> 250	$\varnothing 10.2$

Kablo Renk Kodları

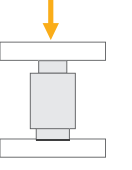
Fonksiyon	Renk
+ giriş	mavi
+ çıkış	beyaz
- giriş	siyah
- çıkış	kırmızı
ekran	sarı

Tartım Modülü



BR016/ BR016S

Baskı Tipi Yük Hücresi



Uygulamalar



Tank & Silo
Tartımı



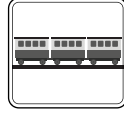
Endüstriyel
Prosesler



Kamyon
Kantarı



Yüksek Kapasiteli
Uygulamalar



Demiryolu
Kantarı

Temel Özellikler

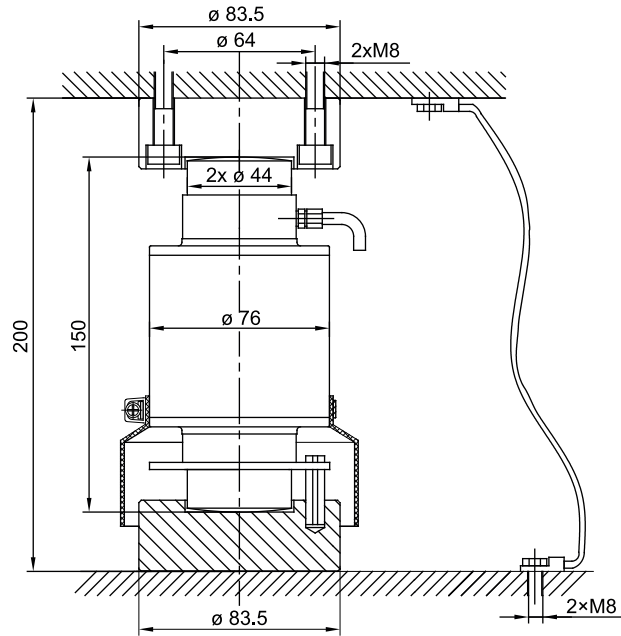
- Kapasiteler: 10~50 t
- OIML R60 onaylı (Alaşımli çelik)
- Alaşımli çelik yapı / Paslanmaz çelik
- Koruma sınıfı: IP68

Model BR016 / BR016S, yüksek performanslı, tamamen kaynaklı yapıda, IP68 koruma sınıfına sahip baskı tipi yük hücresidir. Özellikle kamyon kantarları, aks tartım kantarları, tank tartımı, demiryolu kantarları ve diğer endüstriyel tartım uygulamaları için son derece uygundur.

Teknik Özellikler

Model		BR016	BR016S
Kapasite (E_{max})	t	10 / 15 / 20 / 25 / 30 / 40 / 50	
Hassasiyet sınıfı (OIML R60'e göre)		C3	G3
Çıkış kazancı (RO)	mV / V	2.0 ± 0.002	
Maksimum bölüntü sayısı (n_{LC})		3000	
Minimum ölçüm aralığı (v_{min})		$E_{max} / 10000$	
Sıfırda sıcaklık etkisi	%RO / 10°C	± 0.0175	
Kazançta sıcaklık etkisi	%RO / 10°C	± 0.0175	
Toplam hata	%RO	± 0.03	
Güvenli yükleme sınırı	% E_{max}	150	
Aşırı yüklemeye kırılma/bozulma sınırı	% E_{max}	200	
Sıfır balansı	%RO	± 1.0	
Kayma hatası (30 dakika)	%RO	± 0.017	
Besleme voltajı (önerilen)	V (DC)	5 - 12	
Besleme voltajı (maksimum)	V (DC)	15	
Giriş direnci	Ω	700 ± 10	
Çıkış direnci	Ω	700 ± 10	
İzolasyon direnci (50 V DC'de)	M Ω	≥ 5000	
Çalışma sıcaklığı aralığı (kompanse edilmiş)	°C	- 10...+ 40	
Çalışma sıcaklığı aralığı	°C	- 35...+ 65	
Malzeme		Alaşımlı çelik	Paslanmaz çelik
Koruma sınıfı		IP 68	
Kablo		Uzunluk: 8 metre (10 t), 10 metre (15 t), 12 metre (20 t, 25 t), 14 metre (30 t), 16 metre (40 t, 50 t) Çap: 5 mm	

Ebatlar (mm)

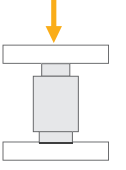


Kablo Renk Kodları

Fonksiyon	Renk
+ besleme	mavi
- besleme	siyah
+ sinyal	beyaz
- sinyal	kırmızı
ekran	sarı

BR020

Baskı Tipi Yük Hücresi



Uygulamalar



Tank & Silo
Tartımı



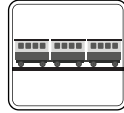
Endüstriyel
Prosesler



Kamyon
Kantarı



Yüksek Kapasiteli
Uygulamalar



Demiryolu
Kantarı

Temel Özellikler

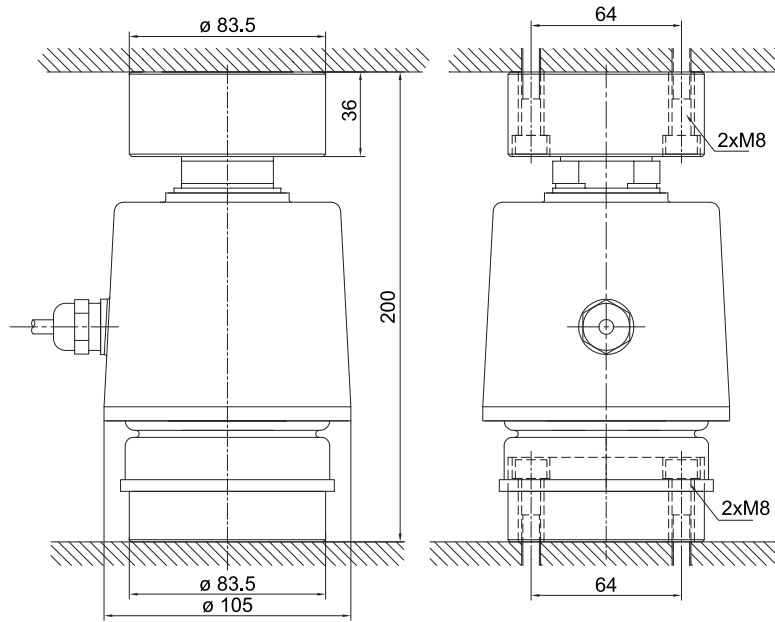
- Kapasiteler: 10~60 t
- OIML R60 onaylı
- Paslanmaz çelik yapı
- Koruma sınıfı: IP68

Model BR020, yüksek performanslı, tamamen kaynaklı yapıda, IP68 koruma sınıfına sahip baskı tipi yük hücresidir. Özellikle kamyon kantarları, aks tartım kantarları, tank tartımı, demiryolu kantarları ve diğer endüstriyel tartım uygulamaları için son derece uygundur.

Teknik Özellikler

Model		BR020
Kapasite (E_{max})	t	10 / 15 / 20 / 25 / 30 / 40 / 50 / 60
Hassasiyet sınıfı (OIML R60'e göre)		C3
Çıkış kazancı (RO)	mV / V	2.0 ± 0.005
Maksimum bölüntü sayısı (n_{LC})		4500
Minimum ölçüm aralığı (v_{min})		$E_{max} / 15000$
Sıfırda sıcaklık etkisi	%RO / 10°C	± 0.0175
Kazançta sıcaklık etkisi	%RO / 10°C	± 0.0175
Toplam hata	%RO	± 0.03
Güvenli yükleme sınırı	% E_{max}	150
Aşırı yüklemeye kırılma/bozulma sınırı	% E_{max}	200
Sıfır balansı	%RO	± 1.0
Kayma hatası (30 dakika)	%RO	± 0.017
Besleme voltajı (önerilen)	V (DC)	10 - 12
Besleme voltajı (maksimum)	V (DC)	15
Giriş direnci	Ω	1150 ± 50
Çıkış direnci	Ω	1003 ± 5
İzolasyon direnci (50 V DC'de)	M Ω	≥ 5000
Çalışma sıcaklığı aralığı (kompanse edilmiş)	°C	- 10...+ 40
Çalışma sıcaklığı aralığı	°C	- 30...+ 70
Malzeme		Paslanmaz çelik
Koruma sınıfı		IP 68
Kablo		Uzunluk: 16 metre (10-25 t), 18 metre (30-60 t) Çap: 6 mm

Ebatlar (mm)

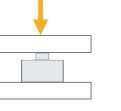


Kablo Renk Kodları

Fonksiyon	Renk
+ besleme	mavi
- besleme	siyah
+ sinyal	beyaz
- sinyal	kırmızı
ekran	sarı

BR110 / BR110S / BR110HT

Baskı Tipi Yük Hücreleri



Uygulamalar



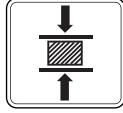
Yer Kantarları



Tank & Silo
Tartımı



Endüstriyel
Prosesler



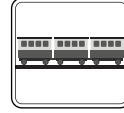
Test Makineleri



Yüksek Kapasiteli
Uygulamalar



Özel Tartımlar



Demiryolu
Kantarı

Temel Özellikler

- Kapasite: 1~470 t
- Malzeme: Alaşımli çelik
- Koruma sınıfı: IP68
- 150 °C kadar yüksek sıcaklıklara dayanıklı

Model BR110, yüksek performanslı, tamamen kaynaklı yapıya IP68 koruma sınıfına sahip baskı tipi yük hücresidir. Alaşımli çelik ve paslanmaz çelik versiyonları mevcuttur. Yüksek kapasiteli yer kantarları, tank kantarları, gemi tartım ve benzer tartım uygulamaları için son derece uygundur.

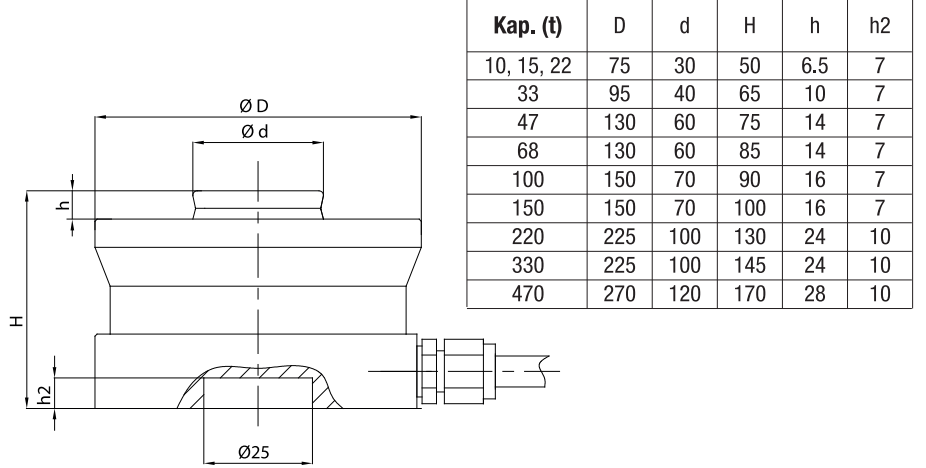
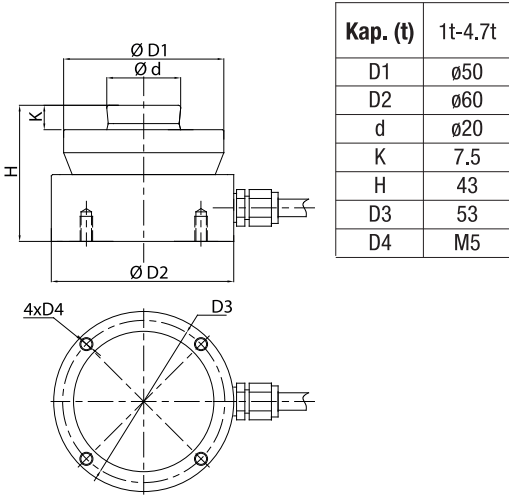
BR110HT versiyonu 150°C'a kadar yüksek sıcaklık ortamında kullanılabilir.

Teknik Özellikler

Model		BR110	BR110S
Kapasite (E_{max})	t	1 / 2.2 / 4.7 / 10 / 15 / 22 / 33 / 47 / 68 / 100 / 150 / 220 / 330 / 470	10 / 15 / 22 / 33 / 47
Hassasiyet sınıfı (OIML R60'e göre)		G3	C3
Çıkış kazancı (RO)	mV / V	2.85 ± 0.015	
Maksimum bölüntü sayısı (n_{LC})		N.A	3000
Minimum ölçüm aralığı (v_{min})		N.A	$E_{max} / 10000$
Sıfırda sıcaklık etkisi	%RO / 10°C	± 0.02	± 0.0175
Kazançta sıcaklık etkisi	%RO / 10°C	± 0.02	± 0.0175
Toplam hata	%RO	± 0.1 / ± 0.2	± 0.03
Güvenli yükleme sınırı	% E_{max}	150	
Aşırı yüklemeye kırılma/bozulma sınırı	% E_{max}	200	
Sıfır balansı	%RO	± 1.0	
Kayma hatası (30 dakika)	%RO	± 0.02	± 0.017
Besleme voltajı (önerilen)	V (DC)	5 - 12	
Besleme voltajı (maksimum)	V (DC)	15	
Giriş direnci	Ω	1450 ± 10	
Çıkış direnci	Ω	1405 ± 3	
İzolasyon direnci (50 V DC'de)	M Ω	≥5000 (50 VDC)	
Çalışma sıcaklığı aralığı (kompanse edilmiş)	°C	-10 ... + 40 / -10 ... +150 (BR110HT*)	- 10...+ 40
Çalışma sıcaklığı aralığı	°C	-30 ... + 70 / -30 ... +200 (BR110HT*)	- 30...+ 70
Malzeme		Alaşımlı çelik	Paslanmaz çelik
Koruma sınıfı		IP 68	
Kablo		Uzunluk: 8 metre (1-4,7t), 12 metre (10t -33t), 16 metre (47t- 330t) Çap: 6 mm	

HT* Yüksek sıcaklık tipini temsil eder.

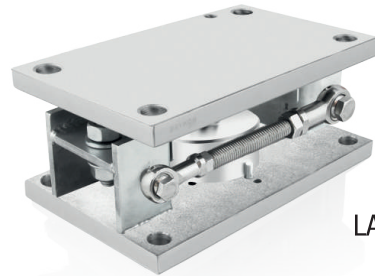
Ebatlar (mm)



Kablo Renk Kodları

Fonksiyon	Renk
+ besleme	mavi
- besleme	siyah
+ sinyal	beyaz
- sinyal	kırmızı
ekran	sarı

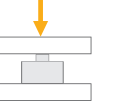
Tartım Modülü



LAC (47 ton'a kadar)

BR150 / BR150HT

Baskı Tipi Yük Hücreleri



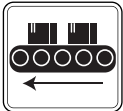
Uygulamalar



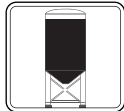
Yüksek Sıcaklıkta Uygulamalar



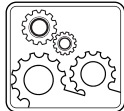
Yer Kantarları



Konveyör Kantarı



Tank & Silo Tartımı



Endüstriyel Prosesler



Özel Tartımlar

Temel Özellikler

- Kapasiteler; 1 / 2 / 3 / 5 / 10 t
- HT modeli, 150°C ye kadar yüksek sıcaklığa dayanıklı
- Düşük profil
- Paslanmaz çelik konstrüksiyon
- IP68 koruma

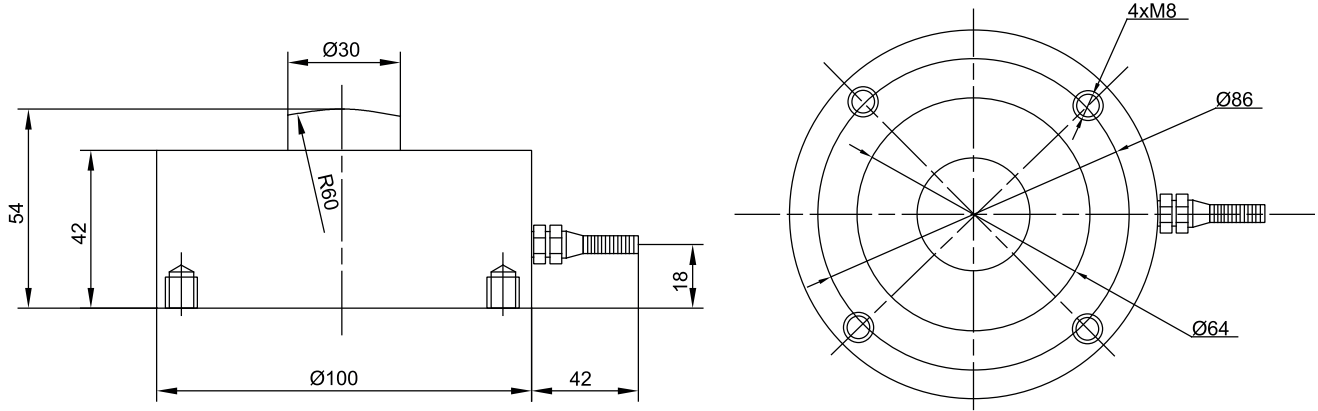
BAYKON BR150 yüksek hassasiyetli, düşük profilli paslanmaz çelik, IP68 koruma sınıfına haiz bir yük hücresidir. 1 tondan 10 ton'a kadar 5 farklı kapasiterde üretilmektedir.

BR150HT versiyonu 150°C 'a kadar yüksek sıcaklık ortamında kullanılabilir.

Teknik Özellikler

Model		BR150	BR150HT
Kapasite (E_{max})	t		1 / 2 / 3 / 5 / 10
Çıkış kazancı (RO)	mV / V		2.0 ± 0.02
Sıfırda sıcaklık etkisi	%RO / 10°C		± 0.05
Kazançta sıcaklık etkisi	%RO / 10°C		± 0.05
Toplam hata	%RO		± 0.2
Güvenli yükleme sınırı	% E_{max}		150
Yan (yatay) yük sınırı	% E_{max}		200
Sıfır balansı	%RO		± 1.0
Kayma hatası (30 dakika)	%RO		± 0.05
Besleme voltajı (önerilen)	V DC		5 - 12
Besleme voltajı (maksimum)	V DC		15
Giriş direnci	Ω		800 ± 80
Çıkış direnci	Ω		700 ± 5
İzolasyon direnci (50 V DC'de)	M Ω		≥ 5000
Çalışma sıcaklığı aralığı (kompanse edilmiş)	°C	- 10...+ 40	+ 150°C kadar
Çalışma sıcaklığı aralığı	°C	- 35...+ 65	+ 150°C kadar
Malzeme		Paslanmaz çelik	
Koruma sınıfı		IP68	
Kablo		Uzunluk: 8 m / çap: 5 mm	

Ebatlar (mm)

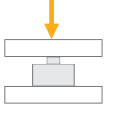


Kablo Renk Kodları

Fonksiyon	Renk
+ besleme	kırmızı
+ sinyal	yeşil
- besleme	siyah
- sinyal	beyaz
ekran	

BR200S

Baskı Tipi Yük Hücresi



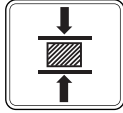
Uygulamalar



Tank & Silo
Tartımı



Endüstriyel
Prosesler



Test Makineleri



Özel Tartımlar

Temel Özellikler

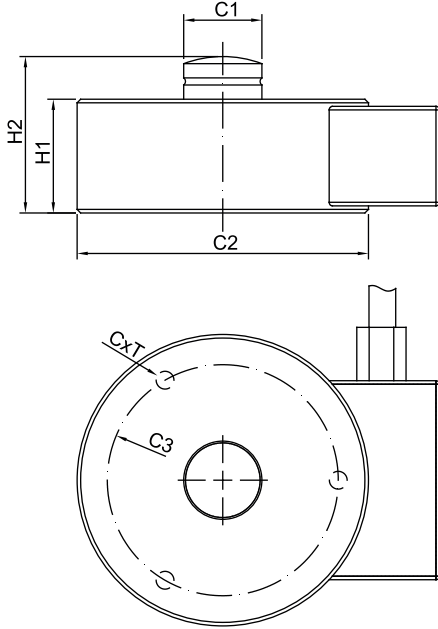
- Kapasiteler; 5,10,15,20,30,50 t
- OIML R60 onaylı (5 t'luk model hariç)
- Düşük profil, paslanmaz çelik yapı
- Hermetik kapalı, IP67 su geçirmez

BR200S düşük profilli, paslanmaz çelik yapıda yüksek performanslı baskı tipi yük hücresidir. Tamamen kaynaklı IP67 sızdırmaz yapısı, izole kablo girişi, yıkanabilir ve korozyona mukavim paslanmaz çelik gövdesi ile, özellikle gıda ve kimya başta olmak üzere farklı hijyenik yada zorlu endüstriyel ortamlar için idealdir.

Teknik Özellikler

Model	BR200S		
Kapasite (E_{max})	t	5 / 30 / 50	10 / 15 / 20
Hassasiyet sınıfı (OIML R60'e göre)		G3	C3
Çıkış kazancı (RO)	mV / V	2.0 ± 0.005	
Maksimum bölüntü sayısı (n_{LC})		3000	3000
Minimum ölçüm aralığı (v_{min})		$E_{max}/8000$	$E_{max}/8000$
Sıfırda sıcaklık etkisi	%RO / 10°C	0.02	0.0175
Kazançta sıcaklık etkisi	%RO / 10°C	0.02	0.0175
Toplam hata	%RO	0.03	
Güvenli yükleme sınırı	% E_{max}	150	
Aşırı yüklemeye kırılma/bozulma sınırı	% E_{max}	200	
Sıfır balansı	%RO	± 1	
Kayma hatası (30 dakika)	%RO	± 0.03	± 0.017
Besleme voltajı (önerilen)	V (DC)	5 - 12	
Besleme voltajı (maksimum)	V (DC)	15	
Giriş direnci	Ω	750 ± 20	
Çıkış direnci	Ω	702 ± 3	
İzolasyon direnci (50 V DC'de)	M Ω	≥ 5000	
Çalışma sıcaklığı aralığı (kompanse edilmiş)	°C	-10...+ 40	
Çalışma sıcaklığı aralığı	°C	- 30...+ 70	
Malzeme		Paslanmaz çelik	
Koruma sınıfı		IP67, Hermetik şekilde kaynaklı	
Kablo		Uzunluk: 6m / çap: 5mm	

Ebatlar (mm)

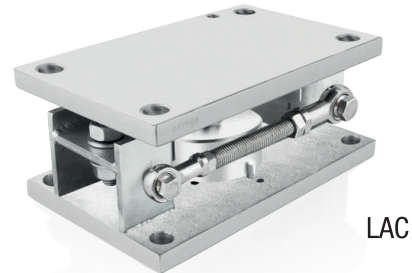


Kapasite	C1	C2	C3	H1	H2	T
5-10 t	22	82	65	32	44	M6
15-20 t	28	100	80	35	49.5	M8
30 t	35	126	90	50	64	M8
50 t	60	165	130	60	80	M16

Kablo Renk Kodları

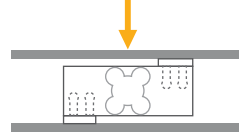
Fonksiyon	Renk
+ besleme	mavi
- besleme	siyah
+ sinyal	beyaz
- sinyal	kırmızı
ekran	

Tartım Modülü



LP022

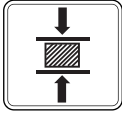
Platform Tipi Yük Hücresi



Uygulamalar



Tezgah Üstü
Terazi - Küçük



Test Makineleri



Dinamik Tartım



Paketleme & Dolum
Uygulamaları

Temel Özellikler

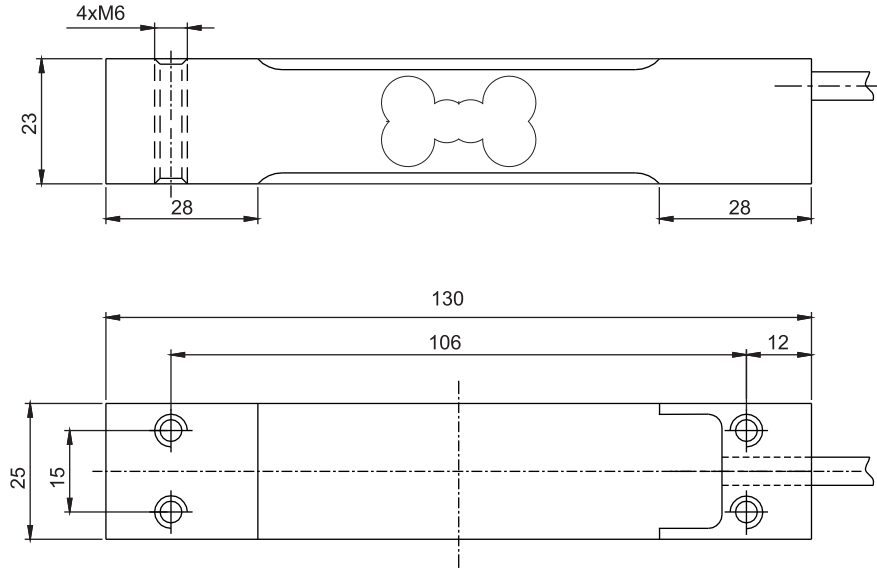
- Kapasite: 8~40 kg
- Malzeme: Alüminyum
- Koruma sınıfı: IP65
- Maksimum platform
büyüklüğü (önerilen) : 250 mm x 350 mm

Model LP022, alüminyum yapıda, IP65 koruma sınıfına sahip bir yük hücresidir. Özellikle masa üstü teraziler, paketleme ve dolum makineleri, test düzeneklerinde yüksek performanslı tartım ve ölçüm imkanı sağlar.

Teknik Özellikler

Model		LP022
Kapasite (E_{max})	kg	8 / 10 / 15 / 20 / 30 / 35 / 40
Hassasiyet sınıfı		C3
Çıkış kazancı (RO)	mV / V	2.0 ± 0.2
Maksimum bölüntü sayısı (n_{LC})		3000
Minimum ölçüm aralığı (V_{min})		$E_{max} / 10000$
Sıfırda sıcaklık etkisi	%RO / 10°C	± 0.02
Kazançta sıcaklık etkisi	%RO / 10°C	± 0.01
Toplam hata	%RO	± 0.0166
Güvenli yükleme sınırı	% E_{max}	150
Aşırı yüklemeye kırılma/bozulma sınırı	% E_{max}	300
Sıfır balansı	%RO	± 2.0
Kayma hatası (30 dakika)	%RO	± 0.02
Besleme voltajı (önerilen)	V (DC)	10
Besleme voltajı (maksimum)	V (DC)	15
Giriş direnci	Ω	404 ± 15
Çıkış direnci	Ω	350 ± 3
İzolasyon direnci (50 VDC'de)	M Ω	≥ 2000
Çalışma sıcaklığı aralığı (kompanse edilmiş)	°C	- 10...+ 40
Çalışma sıcaklığı aralığı	°C	- 20...+ 50
Malzeme		Alüminyum
Koruma sınıfı		IP65
Kablo		Ekranlı, 4 iletkenli, uzunluk: 1 m / çap: 5 mm
Maksimum platform boyutu	mm	250 x 350

Ebatlar (mm)

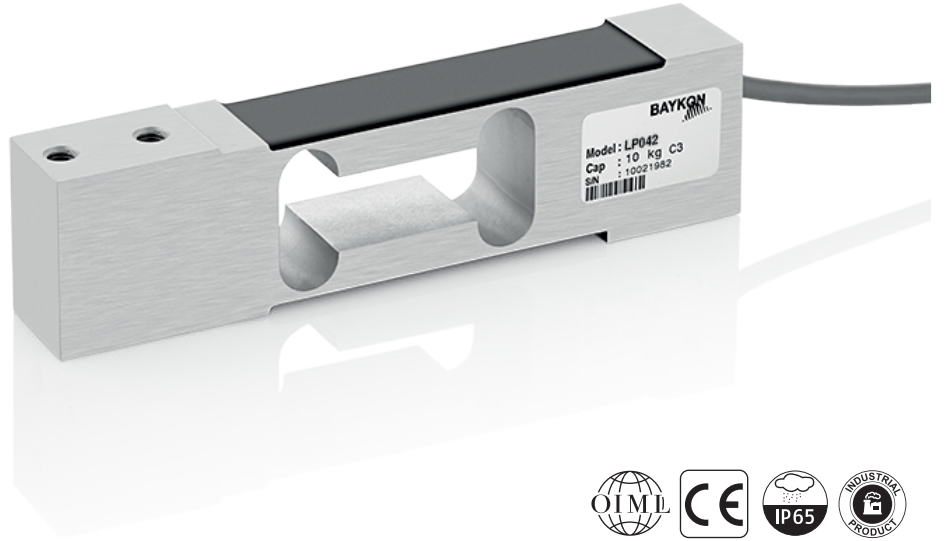
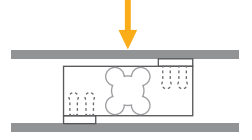


Kablo Renk Kodları

Fonksiyon	Renk
+ giriş	mavi
+ çıkış	beyaz
- giriş	siyah
- çıkış	kırmızı
ekran	

LP042

Platform Tipi Yük Hücresi



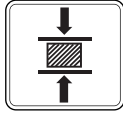
Uygulamalar



Tezgah Üstü
Terazi - Büyük



Tezgah Üstü
Terazi - Küçük



Test Makineleri



Dinamik Tartım



Paketleme & Dolum
Uygulamaları

Temel Özellikler

- Kapasite: 8~100 kg
- Onay: OIML R60 (20~100 kg)
- Malzeme: Alüminyum
- Koruma sınıfı: IP65
- Maksimum platform
büyüklüğü (önerilen) : 400 x 400 mm

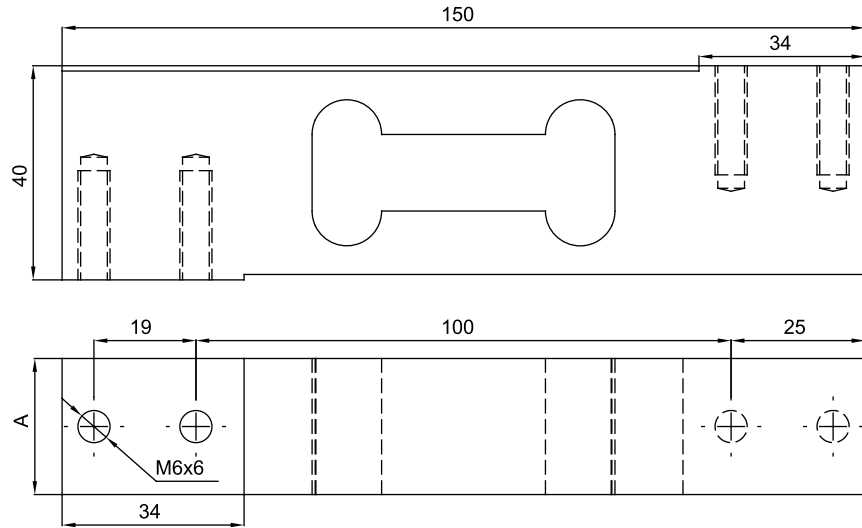
Model LP042, alüminyum yapıda, IP65 koruma sınıfına sahip, EU OIML C3 onaylı bir yük hücresidir. Özellikle masa üstü teraziler, paketleme ve dolum makinaları, test düzeneklerinde yüksek performanslı tartım ve ölçüm imkanı sağlar.

Teknik Özellikler

Model		LP042	
Kapasite (E_{max})	kg	8 / 10 / 15	20 / 30 / 50 / 60 / 75 / 100
Hassasiyet sınıfı (OIML R60'e göre)		G3	C3
Çıkış kazancı (RO)	mV / V		2.0 ± 0.2
Maksimum bölüntü sayısı (nLC)			3000
Minimum ölçüm aralığı (vmin)			$E_{max} / 10000$
Toplam hata	%RO		± 0.0230
Minimum ölü yük	% E_{max}		0
Güvenli yükleme sınırı	% E_{max}		150
Aşırı yüklemede kırılma/bozulma sınırı	% E_{max}		300
Sıfır balansı	%RO		± 2.0
Besleme voltajı (önerilen)	V (DC)		10
Besleme voltajı (maksimum)	V (DC)		15
Giriş direnci	Ω		404 ± 10
Çıkış direnci	Ω		350 ± 3
İzolasyon direnci (50 V DC'de)	M Ω		≥ 2000
Çalışma sıcaklığı aralığı (kompanse edilmiş)	$^{\circ}C$		- 10...+ 40
Çalışma sıcaklığı aralığı	$^{\circ}C$		- 20...+ 60
Malzeme			Alüminyum
Koruma sınıfı			IP65
Kablo		4 iletkenli ekranlı, uzunluk: 1.8 m / çap: 5 mm	
Maksimum platform boyutu (OIML R76'ya göre yükleme)	mm	400 x 400	

Ebatlar (mm)

Kapasite kg	8-30	50-100
A	20	25

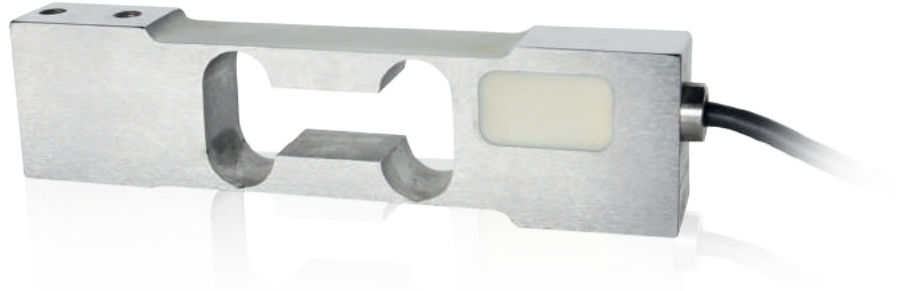
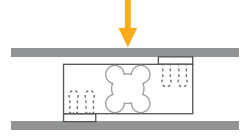


Kablo Renk Kodları

Fonksiyon	Renk
+ giriş	mavi
+ çıkış	beyaz
- giriş	siyah
- çıkış	kırmızı
ekran	

LP042S

Platform Tipi Yük Hücresi



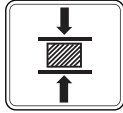
Uygulamalar



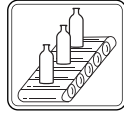
Tezgah Üstü
Terazi - Büyük



Tezgah Üstü
Terazi - Küçük



Test Makineleri



Dinamik Tartım



Paketleme & Dolum
Uygulamaları

Temel Özellikler

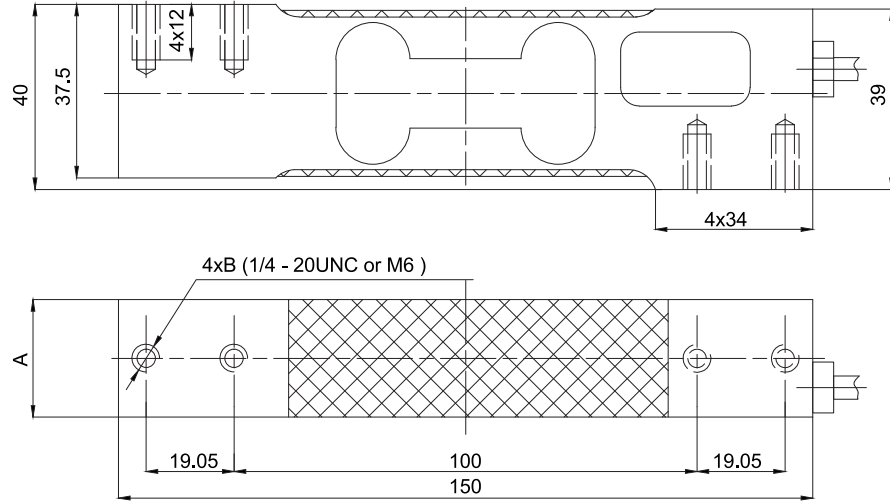
- Kapasite: 8~100 kg
- Malzeme: Paslanmaz çelik
- Koruma sınıfı: IP65
- Maksimum platform büyüklüğü (önerilen) : 400 x 400 mm

Model LP042S, paslanmaz çelik, IP65 koruma sınıfına sahip bir yük hücresidir. Özellikle masa üstü teraziler, paketleme ve dolum makinaları, test düzeneklerinde yüksek performanslı tartım ve ölçüm imkanı sağlar.

Teknik Özellikler

Model		LP042S
Kapasite (E_{max})	kg	8 / 10 / 15 / 20 / 30 / 40 / 50 / 60 / 100
Hassasiyet sınıfı		G3
Çıkış kazancı (RO)	mV / V	2.0 ± 0.2
Maksimum bölüntü sayısı (nLC)		3000
Minimum ölçüm aralığı (vmin)		$E_{max} / 8500$
Sıfıra dönüş hatası ($1/2 E_{max} / Z$)		$1/2 E_{max} / 3000$
Toplam hata	%RO	± 0.0230
Minimum ölü yük	% E_{max}	0
Güvenli yükleme sınırı	% E_{max}	150
Aşırı yüklemeye kırılma/bozulma sınırı	% E_{max}	300
Sıfır balansı	%RO	± 1.0
Besleme voltajı (önerilen)	V (DC)	10
Besleme voltajı (maksimum)	V (DC)	15
Giriş direnci	Ω	400 ± 20
Çıkış direnci	Ω	350 ± 3
İzolasyon direnci (50 V DC'de)	M Ω	≥ 5000
Çalışma sıcaklığı aralığı (kompanse edilmiş)	$^{\circ}C$	- 10...+ 40
Çalışma sıcaklığı aralığı	$^{\circ}C$	- 30...+ 70
Malzeme		Paslanmaz çelik
Koruma sınıfı		IP65
Kablo		4 iletkenli ekranlı, uzunluk: 1.8 m / çap: 5 mm
Maksimum platform boyutu	mm	400 x 400

Ebatlar (mm)



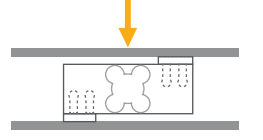
Kapasite kg	8-40	50-100
A	20	25.2

Kablo Renk Kodları

Fonksiyon	Renk
+ giriş	mavi
+ çıkış	beyaz
- giriş	siyah
- çıkış	kırmızı
ekran	

BP241

Platform Tipi Yük Hücresi



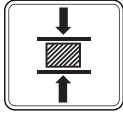
Uygulamalar



Yer Kantarları



Tezgah Üstü
Terazi - Küçük



Test Makineleri



Dinamik Tartım



Paketleme & Dolum
Uygulamaları

Temel Özellikler

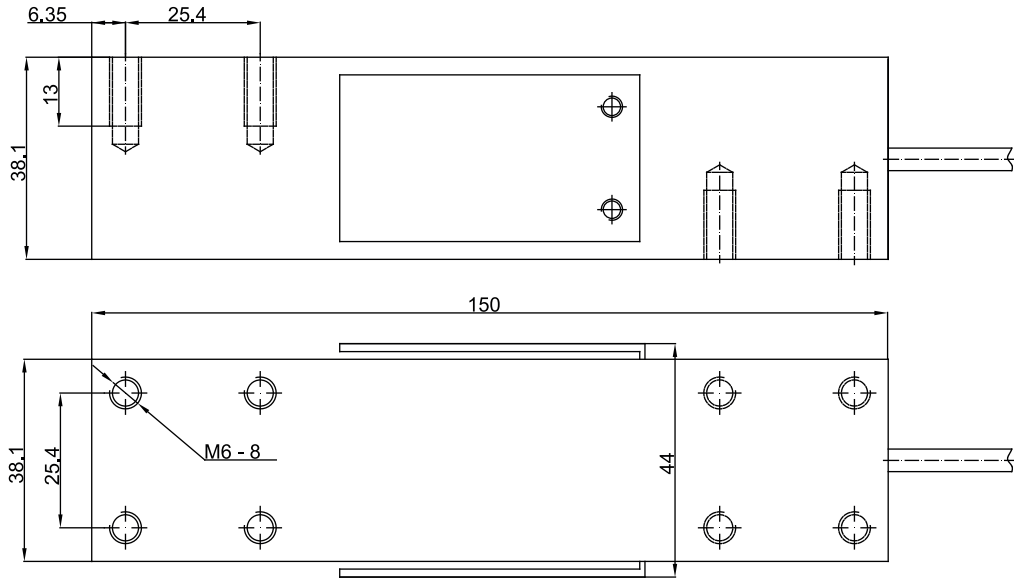
- Kapasite: 50~250 kg
- Malzeme: Alüminyum
- Tek ve çift yük hücreli platform kantarları için uygundur
- Maksimum platform boyutları: 400 x 400 mm
- Koruma sınıfı: IP66

Model BP241, alüminyum yapıda, IP66 koruma sınıfına sahip bir yük hücresidir. Özellikle tek yük hücreli 50 kg'dan 250 kg'a kadar yer kantarlarında, yüksek performanslı tartım imkanı sağlar.

Teknik Özellikler

Model		BP241
Kapasite (E_{max})	kg	50 / 100 / 150 / 200 / 250
Hassasiyet sınıfı		G3
Çıkış kazancı (RO)	mV / V	2.0 ± 0.2
Maksimum bölüntü sayısı (n_{LC})		≤ 3000
Minimum ölçüm aralığı (v_{min})		$E_{max} / 10000$
Toplam hata	%RO	± 0.0230
Güvenli yükleme sınırı	% E_{max}	150
Aşırı yüklemeye kırılma/bozulma sınırı	% E_{max}	300
Sıfır balansı	%RO	± 2.0
Besleme voltajı (önerilen)	V (DC)	5 - 12
Besleme voltajı (maksimum)	V (DC)	18
Giriş direnci	Ω	406 ± 6
Çıkış direnci	Ω	350 ± 3
İzolasyon direnci (50 V DC'de)	M Ω	≥ 5000
Çalışma sıcaklığı aralığı (kompanse edilmiş)	$^{\circ}C$	- 10...+ 40
Çalışma sıcaklığı aralığı	$^{\circ}C$	- 20...+ 50
Malzeme		Alüminyum
Koruma sınıfı		IP66
Kablo		Ekranlı, 6 iletkenli, uzunluk: 3 m / çap: 5 mm
Maksimum platform boyutu	mm	400 x 400

Ebatlar (mm)

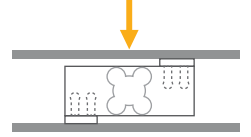


Kablo Renk Kodları

Fonksiyon	Renk
+ giriş	yeşil
+ sense	mavi
- çıkış	beyaz
- sense	kahverengi
- giriş	siyah
+ çıkış	kırmızı

LP242

Platform Tipi Yük Hücresi



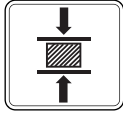
Uygulamalar



Tezgah Üstü
Terazi - Büyük



Tezgah Üstü
Terazi - Küçük



Test Makineleri



Dinamik Tartım



Paketleme & Dolum
Uygulamaları

Temel Özellikler

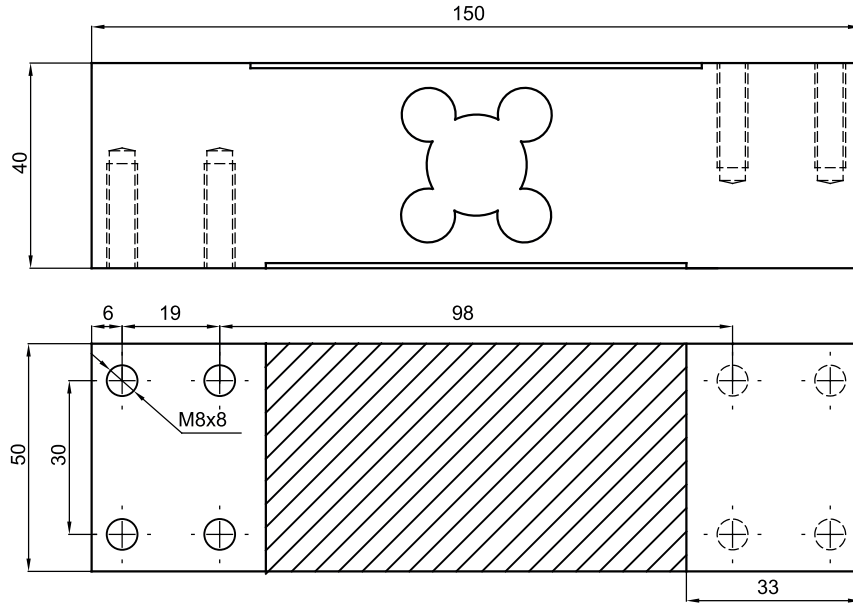
- Kapasite: 50~500 kg
- Onay: OIML R60 (100~500 kg)
- Malzeme: Alüminyum
- Koruma sınıfı: IP65
- Maksimum platform boyutları: 500 x 500 mm

Model LP242, alüminyum yapıda, IP65 koruma sınıfına sahip bir yük hücresidir. Özellikle tek yük hücreli 50 kg'dan 500 kg'a kadar yer kantarlarında, yüksek performanslı tartım imkanı sağlar.

Teknik Özellikler

Model	LP242		
Kapasite (E_{max})	kg	50 / 60	100 / 150 / 200 / 250 / 300 / 400 / 500
Hassasiyet sınıfı (OIML R60'e göre)		Onaysız	C4
Çıkış kazancı (RO)	mV / V		2.0 ± 0.2
Maksimum bölüntü sayısı (n_{LC})		3000	4000
Minimum ölçüm aralığı (v_{min})			$E_{max} / 15000$
Sıfırda sıcaklık etkisi	%RO / 10°C		± 0.02
Kazançta sıcaklık etkisi	%RO / 10°C		± 0.01
Toplam hata	%RO		± 0.0230
Güvenli yükleme sınırı	% E_{max}		150
Aşırı yüklemeye kırılma/bozulma sınırı	% E_{max}		300
Sıfır balansı	%RO		± 2.0
Kayma hatası (30 dakika)	%RO		± 0.02
Besleme voltajı (önerilen)	V (DC)		10
Besleme voltajı (maksimum)	V (DC)		15
Giriş direnci	Ω		404 ± 10
Çıkış direnci	Ω		350 ± 3
İzolasyon direnci (50 V DC'de)	M Ω		≥ 2000
Çalışma sıcaklığı aralığı (kompanze edilmiş)	°C		- 10...+ 40
Çalışma sıcaklığı aralığı	°C		- 20...+ 50
Malzeme			Alüminyum
Koruma sınıfı			IP65
Kablo			Ekranlı, 4 iletkenli , uzunluk: 1.8 m / çap: 5 mm
Maksimum platform boyutu	mm		500 x 500

Ebatlar (mm)

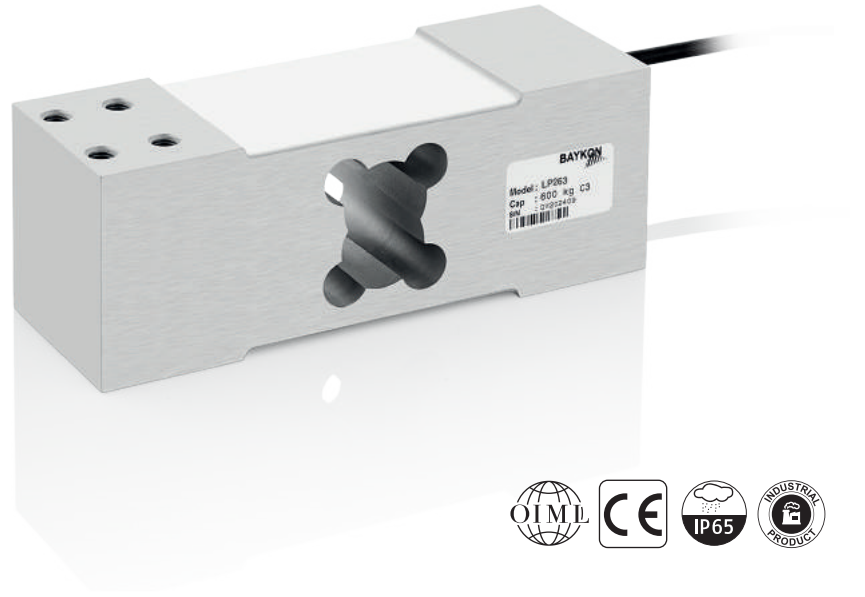
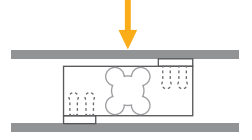


Kablo Renk Kodları

Fonksiyon	Renk
+ giriş	mavi
+ çıkış	beyaz
- giriş	siyah
- çıkış	kırmızı
ekran	

LP263

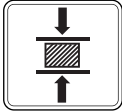
Platform Tipi Yük Hücresi



Uygulamalar



Tezgah Üstü
Terazi - Büyük



Test Makineleri



Paketleme & Dolum
Uygulamaları



Dinamik Tartım

Temel Özellikler

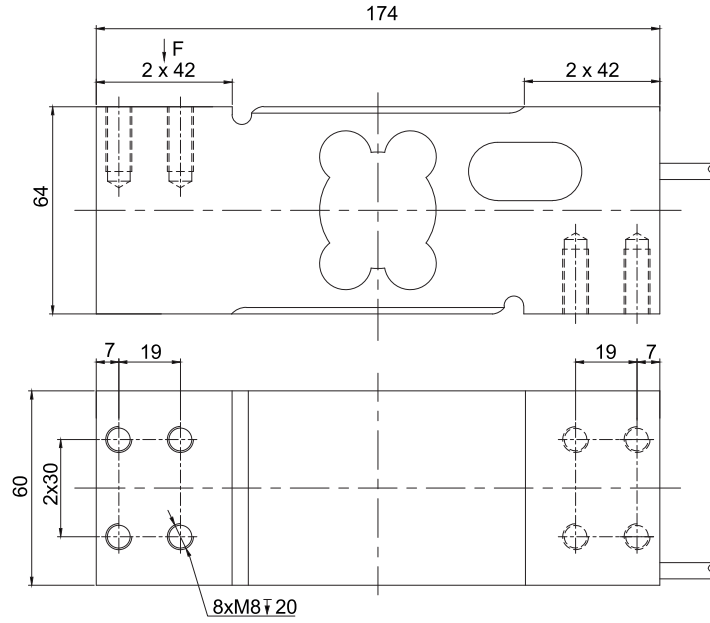
- Kapasite: 150~750 kg
- Onay: OIML R60
- Malzeme: Alüminyum
- Koruma sınıfı: IP65
- Maksimum platform boyutları: 600 x 600 mm

Model LP263, alüminyum yapıda, IP65 koruma sınıfına sahip, EU OIML C3 onaylı bir yük hücresidir. Özellikle tek yük hücreli 150 kg'dan 750 kg'a kadar yer kantarlarında, yüksek performanslı tartım imkanı sağlar.

Teknik Özellikler

Model		LP263
Kapasite (E_{max})	kg	150 / 200 / 250 / 300 / 500 / 750
Hassasiyet sınıfı (OIML R60'e göre)		C3
Çıkış kazancı (RO)	mV / V	2.0 ± 0.2
Maksimum bölüntü sayısı (n_{LC})		3000
Minimum ölçüm aralığı (v_{min})		$E_{max} / 15000$
Sıfıra dönüş hatası ($1/2 E_{max} / Z$)		$1/2 E_{max} / 5000$
Toplam hata		± 0.0166
Minimum ölü yük	$\%E_{max}$	0
Güvenli yükleme sınırı	$\%E_{max}$	150
Aşırı yüklemeye kırılma/bozulma sınırı	$\%E_{max}$	300
Sıfır balansı	$\%RO$	± 2.0
Besleme voltajı (önerilen)	V (DC)	10
Besleme voltajı (maksimum)	V (DC)	15
Giriş direnci	Ω	404 ± 15
Çıkış direnci	Ω	350 ± 3
İzolasyon direnci (50 V DC'de)	M Ω	≥ 2000
Çalışma sıcaklığı aralığı (kompanse edilmiş)	$^{\circ}C$	- 10...+ 40
Çalışma sıcaklığı aralığı	$^{\circ}C$	- 20...+ 50
Malzeme		Alüminyum
Koruma sınıfı		IP65
Kablo		Ekranlı, 4 iletkenli, uzunluk: 1.8 m / çap: 5 mm
Maksimum platform boyutu	mm	600 x 600

Ebatlar (mm)

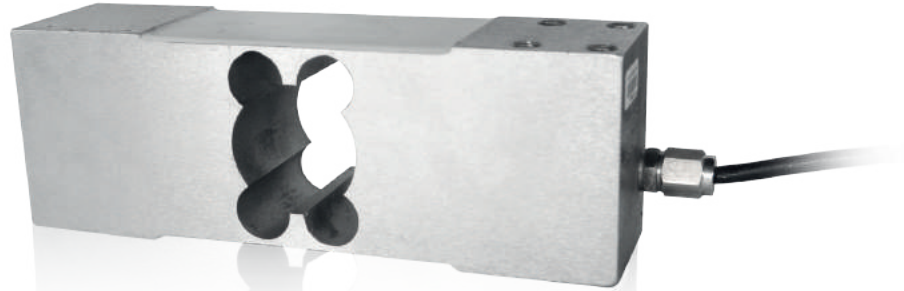
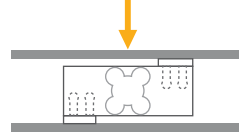


Kablo Renk Kodları

Fonksiyon	Renk
+ giriş	mavi
+ çıkış	beyaz
- giriş	siyah
- çıkış	kırmızı
ekran	

LP263S

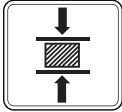
Platform Tipi Yük Hücresi



Uygulamalar



Tezgah Üstü
Terazi - Büyük



Test Makineleri



Paketleme & Dolum
Uygulamaları



Dinamik Tartım

Temel Özellikler

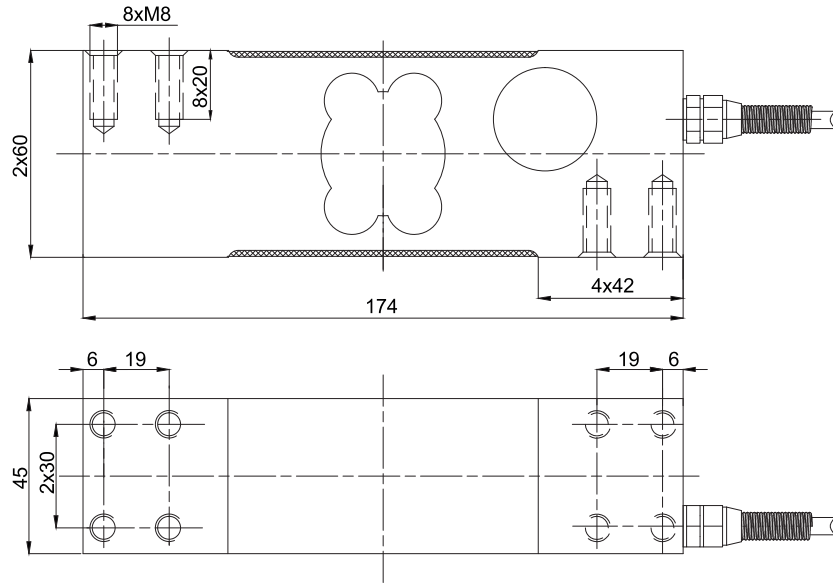
- Kapasite: 50~250 kg
- Onay: OIML R60
- Malzeme: Paslanmaz çelik
- Koruma sınıfı: IP65
- Maksimum platform boyutları: 600 x 600 mm

Model LP263S, Paslanmaz çelik yapıda, IP65 koruma sınıfına sahip, EU OIML C3 onaylı bir yük hücresidir. Özellikle tek yük hücreli 50 kg'dan 250 kg'a kadar yer kantarlarında, yüksek performanslı tartım imkanı sağlar.

Teknik Özellikler

Model		LP263S
Kapasite (E_{max})	kg	50 / 100 / 150 / 200 / 250
Hassasiyet sınıfı (OIML R60'e göre)		C3
Çıkış kazancı (RO)	mV / V	2.0 ± 0.2
Maksimum bölüntü sayısı (n_{LC})		3000
Minimum ölçüm aralığı (v_{min})		$E_{max} / 10000$
Sıfıra dönüş hatası ($1/2 E_{max} / Z$)		$1/2 E_{max} / 3000$
Toplam hata		± 0.0166
Minimum ölü yük	$\%E_{max}$	0
Güvenli yükleme sınırı	$\%E_{max}$	150
Aşırı yüklemeye kırılma/bozulma sınırı	$\%E_{max}$	200
Sıfır balansı	$\%RO$	± 3.0
Besleme voltajı (önerilen)	V (DC)	10
Besleme voltajı (maksimum)	V (DC)	15
Giriş direnci	Ω	383 ± 10
Çıkış direnci	Ω	350 ± 3
İzolasyon direnci (50 V DC'de)	M Ω	≥ 5000
Çalışma sıcaklığı aralığı (kompanse edilmiş)	$^{\circ}C$	- 10...+ 40
Çalışma sıcaklığı aralığı	$^{\circ}C$	- 30...+ 70
Malzeme		Paslanmaz çelik
Koruma sınıfı		IP65
Kablo		Ekranlı, 4 iletkenli, uzunluk: 3 m / çap: 5 mm
Maksimum platform boyutu	mm	600 x 600

Ebatlar (mm)

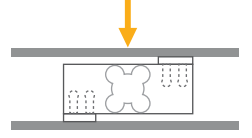


Kablo Renk Kodları

Fonksiyon	Renk
+ giriş	mavi
+ çıkış	beyaz
- giriş	siyah
- çıkış	kırmızı
ekran	

LP263SW

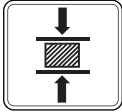
Platform Tipi Yük Hücresi



Uygulamalar



Tezgah Üstü
Terazi - Büyük



Test Makineleri



Paketleme & Dolum
Uygulamaları



Dinamik Tartım

Temel Özellikler

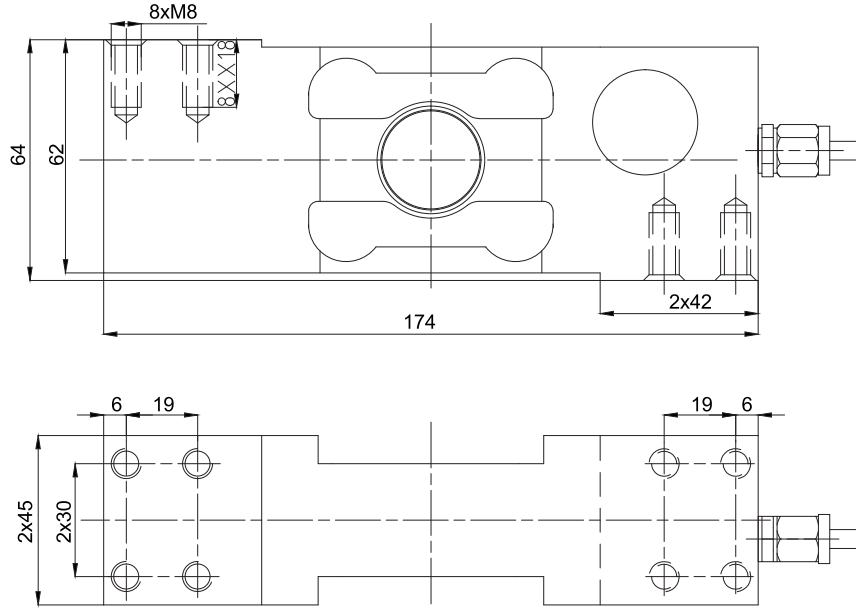
- Kapasite: 250~1250 kg
- Onay: OIML R60
- Malzeme: Paslanmaz çelik
- Koruma sınıfı: IP68
- Maksimum platform boyutları: 600 x 600 mm

Model LP263SW, Paslanmaz çelik, tamamen kaynaklı yapıda. IP68 koruma sınıfına sahip platform tipi yük hücresidir. Tezgah üstü terazi, sayma terazisi, paketleme makineleri ve benzeri elektronik tartı cihazları veya test makineleri için uygundur.

Teknik Özellikler

Model		LP263SW
Kapasite (E_{max})	kg	250 / 300 / 500 / 750 / 800 / 1000 / 1250
Hassasiyet sınıfı (OIML R60'e göre)		C3
Çıkış kazancı (RO)	mV / V	2.0 ± 0.2
Maksimum bölüntü sayısı (n_{LC})		3000
Minimum ölçüm aralığı (v_{min})		$E_{max} / 15000$
Sıfıra dönüş hatası ($1/2 E_{max} / Z$)		$1/2 E_{max} / 3000$
Toplam hata		± 0.0166
Minimum ölü yük	$\%E_{max}$	0
Güvenli yükleme sınırı	$\%E_{max}$	150
Aşırı yüklemeye kırılma/bozulma sınırı	$\%E_{max}$	200
Sıfır balansı	$\%RO$	± 3.0
Besleme voltajı (önerilen)	V (DC)	10
Besleme voltajı (maksimum)	V (DC)	15
Giriş direnci	Ω	400 ± 20
Çıkış direnci	Ω	352 ± 3
İzolasyon direnci (50 V DC'de)	M Ω	≥ 5000
Çalışma sıcaklığı aralığı (kompanse edilmiş)	$^{\circ}C$	- 10...+ 40
Çalışma sıcaklığı aralığı	$^{\circ}C$	- 30...+ 70
Malzeme		Paslanmaz çelik
Koruma sınıfı		IP68
Kablo		Ekranlı, 4 iletkenli, uzunluk: 6 m / çap: 5 mm
Maksimum platform boyutu	mm	600 x 600

Ebatlar (mm)

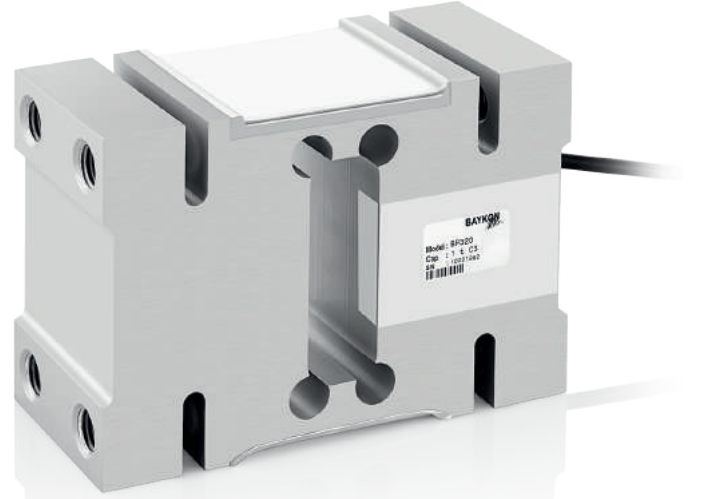
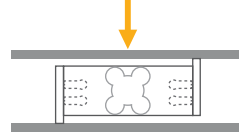


Kablo Renk Kodları

Fonksiyon	Renk
+ giriş	mavi
+ çıkış	beyaz
- giriş	siyah
- çıkış	kırmızı
ekran	

BP320

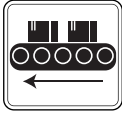
Platform Tipi Yük Hücresi



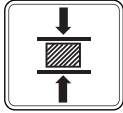
Uygulamalar



Yer Kantarları



Konveyör
Kantarı



Test Makineleri

Temel Özellikler

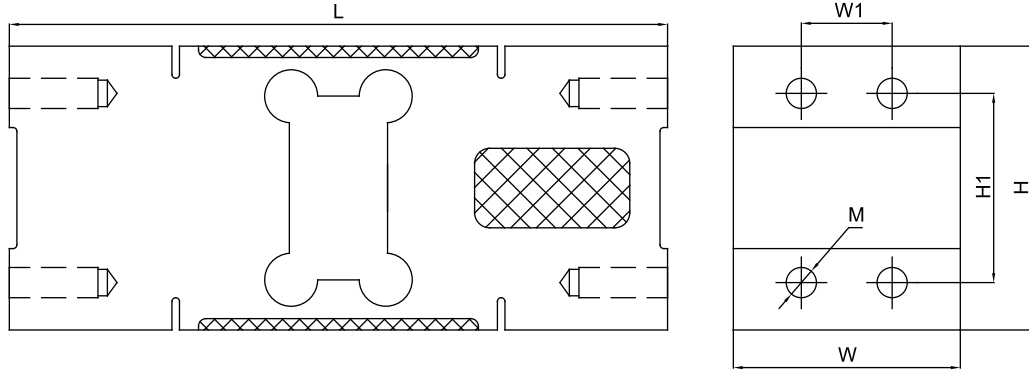
- Kapasite: 50~2000 kg
- Malzeme: Alüminyum
- Koruma sınıfı: IP66
- Onay: OIML
- Maks.platform ölçüsü:
50kg-200kg: 600 x 600 mm /
250kg-500kg: 600 x 800 mm /
750kg-2t: 1200 x 1200

Model BP320, alüminyum yapıda, IP66 koruma sınıfına sahip, EU OIML C3 onaylı bir yük hücresidir. Özellikle tek yük hücreli, yüksek kapasiteli ve geniş ebatlı yer kantarlarında, yüksek performanslı tartım imkanı sağlar.

Teknik Özellikler

Model	BP320		
Kapasite (E_{max})	kg	50 / 100 / 150 / 200 / 250 / 500 / 750 / 1000	2000
Hassasiyet sınıfı (OIML R60'e göre)		C3	
Çıkış kazancı (RO)	mV / V	2.0 ± 0.2	
Maksimum bölüntü sayısı (n_{LC})		3000	
Minimum ölçüm aralığı (v_{min})		$E_{max} / 7000$	$E_{max} / 6600$
Toplam hata	%RO	± 0.0230	
Minimum ölü yük	% E_{max}	0	
Güvenli yükleme sınırı	% E_{max}	150	
Aşırı yüklemede kırılma/bozulma sınırı	% E_{max}	300	
Sıfır balansı	%RO	± 2.0	
Besleme voltajı (önerilen)	V (DC)	5-12	
Besleme voltajı (maksimum)	V (DC)	18	
Giriş direnci	Ω	409± 6	
Çıkış direnci	Ω	350 ± 3	
İzolasyon direnci (50 V DC'de)	M Ω	> 5000	
Çalışma sıcaklığı aralığı (kompanse edilmiş)	°C	- 10...+ 40	
Çalışma sıcaklığı aralığı	°C	- 35...+ 65	
Malzeme		Alüminyum	
Koruma sınıfı		IP66	
Kablo		Ekranlı, 6 iletkenli, uzunluk: 3 m / çap: 6,2 mm	
Maksimum platform boyutu	mm	50-200 kg: 600 x 600	250-500 kg: 600 x 800 750 kg-2 t: 1200 x 1200

Ebatlar (mm)



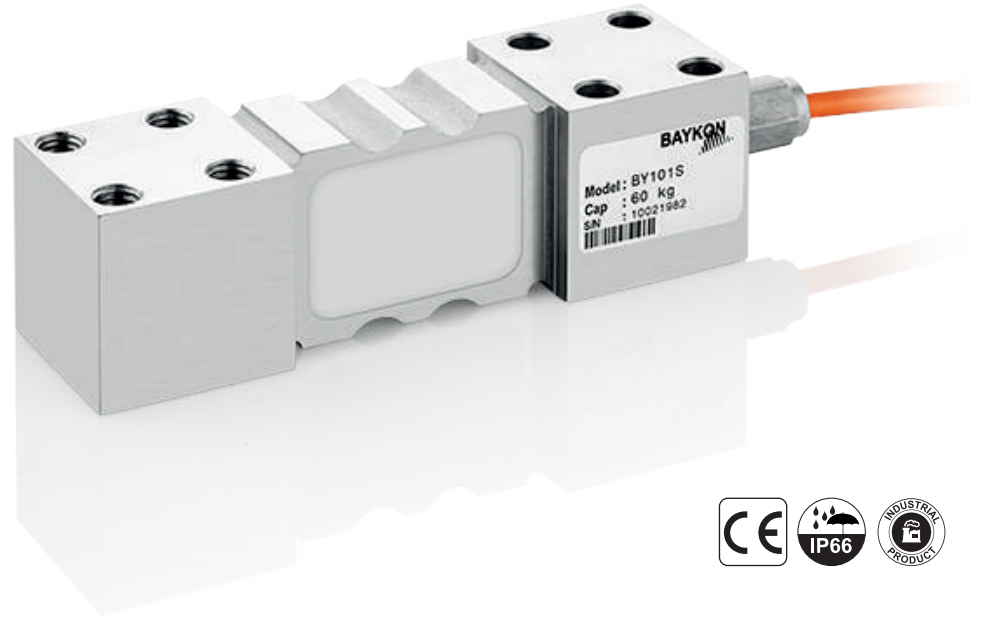
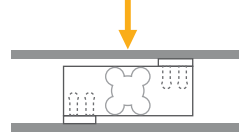
Kapasite	H	H1	L	W	W1	M
50 - 200 kg	75	50	156	44	24	M12
250 - 500 kg	95	70	146	60	36	M12
750 - 2000 kg	125	95	176	76	46	M16

Kablo Renk Kodları

Fonksiyon	Renk
+ besleme	kırmızı
- besleme	siyah
+ sense	kahverengi
- sense	sarı
+ sinyal	mavi
- sinyal	beyaz
ekran	

BY101S

Platform Tipi Yük Hücresi



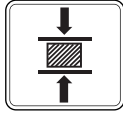
Uygulamalar



Tezgah Üstü
Terazi - Büyük



Tezgah Üstü
Terazi - Küçük



Test Makineleri



Dinamik Tartım



Paketleme & Dolum
Uygulamaları

Temel Özellikler

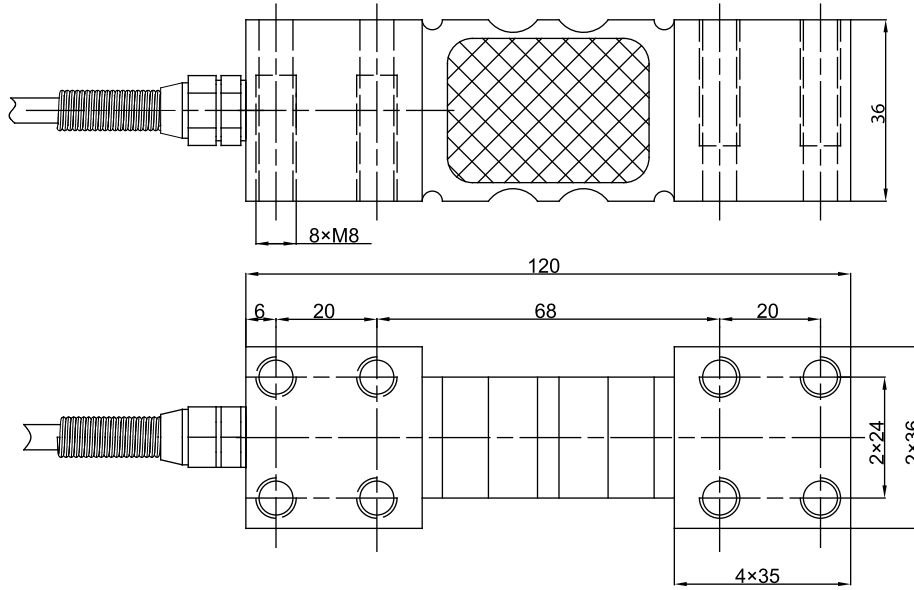
- Kapasite: 30~300 kg
- Malzeme: Paslanmaz çelik
- Koruma sınıfı: IP66
- Yüksek hassasiyet

Model BY101S, paslanmaz çelik yapıda, IP66 su geçirmez koruma sınıfına sahip platform tipi bir yük hücresidir. Masa üstü teraziler, paketleme makinaları, statik ve dinamik test sistemleri ve diğer endüstriyel uygulamalar için son derece uygundur.

Teknik Özellikler

Model		BY101S
Kapasite (E_{max})	kg	30 / 60 / 100 / 150 / 200 / 300
Hassasiyet sınıfı		GP
Çıkış kazancı (RO)	mV / V	2.0 ± 0.002
Sıfırda sıcaklık etkisi	%RO / 10°C	± 0.02
Kazançta sıcaklık etkisi	%RO / 10°C	± 0.02
Toplam hata	%RO	± 0.03
Güvenli yükleme sınırı	% E_{max}	150
Aşırı yüklemeye kırılma/bozulma sınırı	% E_{max}	200
Sıfır balansı	%RO	± 1
Kayma hatası (30 dakika)	%RO	± 0.04
Besleme voltajı (önerilen)	V (DC)	5 - 12
Besleme voltajı (maksimum)	V (DC)	15
Giriş direnci	Ω	400 ± 20
Çıkış direnci	Ω	352 ± 3
İzolasyon direnci (50 V DC'de)	M Ω	≥ 5000
Çalışma sıcaklığı aralığı	$^{\circ}\text{C}$	- 30...+ 70
Malzeme		Paslanmaz çelik
Koruma sınıfı		IP 66
Kablo		Uzunluk: 3m / çap: 5 mm

Ebatlar (mm)

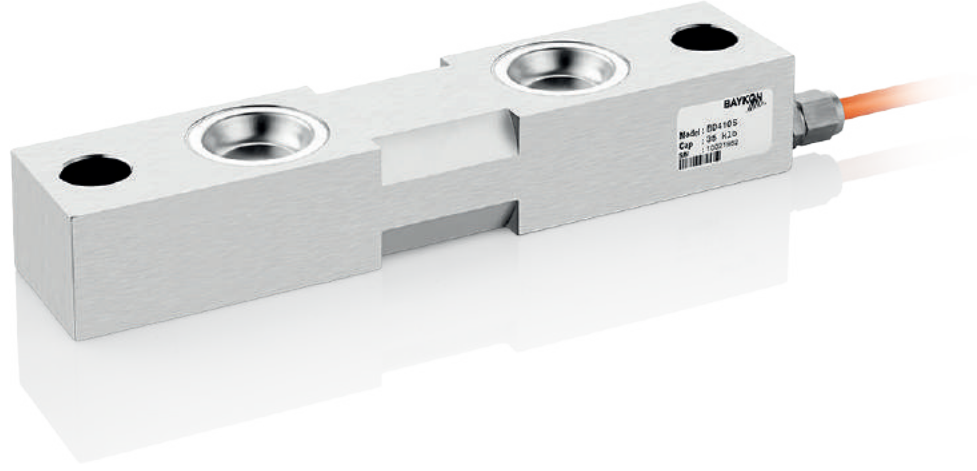
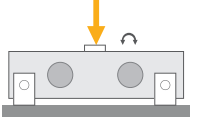


Kablo Renk Kodları

Fonksiyon	Renk
+ giriş	mavi
+ çıkış	beyaz
- giriş	siyah
- çıkış	kırmızı
ekran	sarı

BD410 / BD410S

Çift Mesnetli Lama Tipi Yük Hücreleri



Uygulamalar



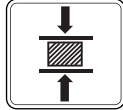
Yer Kantarları



Tank & Silo
Tartımı



Endüstriyel
Prosesler



Test Makineleri

Temel Özellikler

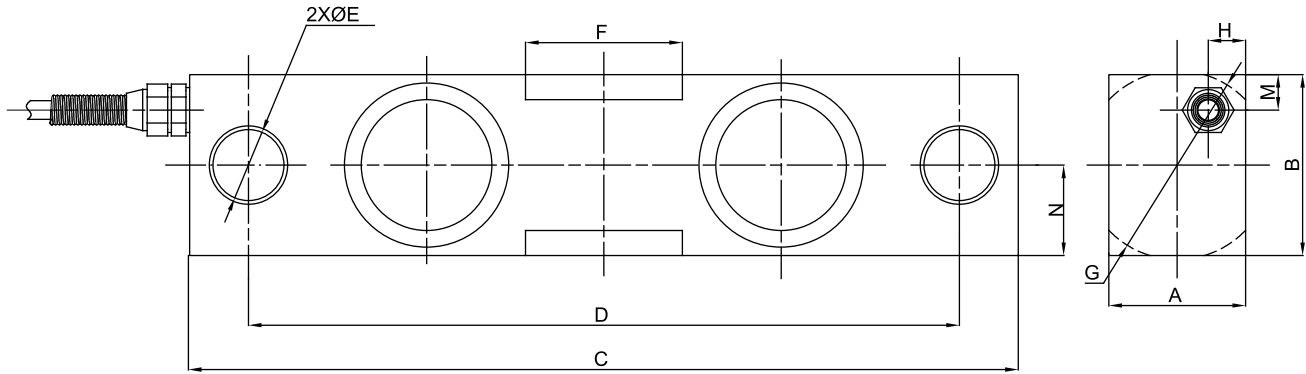
- Kapasite: 10,25 ve 35 klb
- BD410 nikel kaplamalı çelik alaşım
- BD410S paslanmaz çelik
- Koruma sınıfı: IP68
- Yüksek hassasiyet

Model BD410 / BD410S nikel kaplamalı çelik yada paslanmaz çelik yapıda, kaynaklı IP68 hermetik izolasyona sahip bir yük hücresidir. Yüksek kapasiteli silo ve tank tartım uygulamaları için tasarlanmış LABD410 / LABD410S tartım modülleri ile hassas tartım ve güvenli çalışma sağlar.

Teknik Özellikler

Model		BD410 / BD410S
Kapasite (E_{max})	klb	10 / 25 / 35
Hassasiyet sınıfı	%	0.05
Çıkış kazancı (RO)	mV / V	3.0 ± 0.003
Doğrusallık hatası	%RO	± 0.05
Histerizis hatası	%RO	± 0.05
Sıfırda sıcaklık etkisi	%RO / 10°C	± 0.02
Kazançta sıcaklık etkisi	%RO / 10°C	± 0.02
Güvenli yükleme sınırı	% E_{max}	150
Aşırı yüklemde kırılma/bozulma sınırı	% E_{max}	250
Sıfır dengesi	%RO	± 1
Yük altında kayma (30 dak.)	%RO	± 0.02
Besleme voltajı (önerilen)	V (DC)	5 - 12
Besleme voltajı (maksimum)	V (DC)	15
Giriş direnci	Ω	750 ± 10
Çıkış direnci	Ω	702 ± 2
İzolasyon direnci (50 V DC'de)	M Ω	≥ 5000
Çalışma sıcaklığı aralığı (kompanse edilmiş)	$^{\circ}\text{C}$	- 10...+ 40
Çalışma sıcaklığı aralığı	$^{\circ}\text{C}$	- 30...+ 70
Malzeme		BD410 nikel kaplamalı alaşımlı çelik / BD410S paslanmaz çelik
Koruma sınıfı		IP 68
Kablo		Uzunluk: 10 m / çap: 6 mm

Ebatlar (mm)

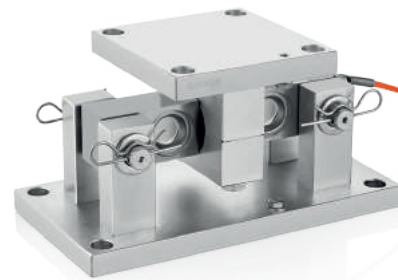


Kapasite (klb)	A	B	C	D	E	F	G	H	M	N
10 ~ 35	36.6	48.5	222	190.5	19	42	1.95	10	9.5	B/2

Kablo Renk Kodları

Fonksiyon	Renk
+ giriş	mavi
+ çıkış	beyaz
- giriş	siyah
- çıkış	kırmızı
ekran	sarı

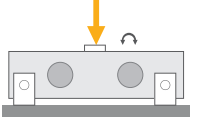
Tartım Modülü



LAD410

BD420 / BD420S

Çift Mesnetli Lama Tipi Yük Hücreleri



Uygulamalar



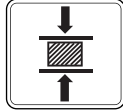
Yer Kantarları



Tank & Silo
Tartımı



Endüstriyel
Prosesler



Test Makineleri

Temel Özellikler

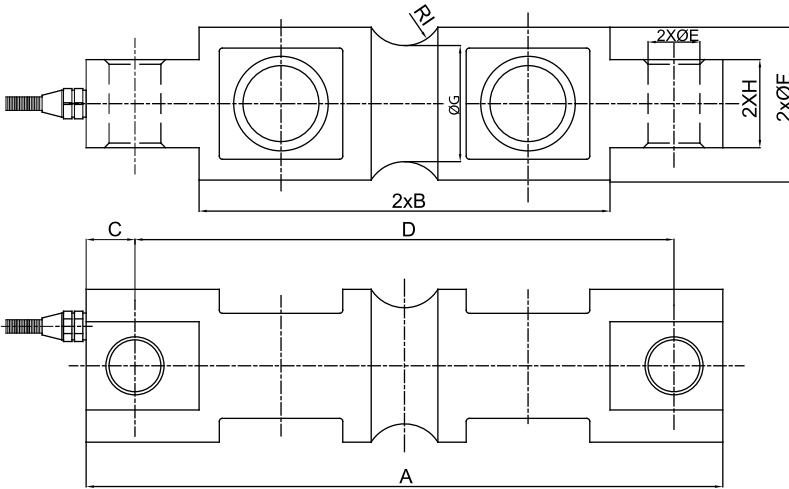
- Kapasite: 50, 70 ve 100 klb
- BD420 Nikel kaplamalı çelik alaşım
- BD420S Paslanmaz çelik
- Koruma sınıfı: IP68
- Yüksek hassasiyet

Model BD420 / BD420S nikel kaplamalı çelik yada paslanmaz çelik yapıda, kaynaklı IP68 hermetik ızalasyona sahip bir yük hücresidir. Yüksek kapasiteli silo ve tank tartım uygulamaları için tasarlanmış LABD420 / LABD420S tartım modülleri ile hassas tartım ve güvenli çalışma sağlar.

Teknik Özellikler

Model		BD420 / BD420S
Kapasite (E_{max})	klb	50 / 70 / 100
Hassasiyet sınıfı	%	0.05
Çıkış kazancı (RO)	mV / V	3.0 ± 0.003
Doğrusallık hatası	%RO	± 0.05
Histerizis hatası	%RO	± 0.05
Tekrarlanabilirlik hatası	%RO	± 0.02
Sıfırda sıcaklık etkisi	%RO / 10°C	± 0.02
Kazançta sıcaklık etkisi	%RO / 10°C	± 0.02
Güvenli yükleme sınırı	% E_{max}	150
Aşırı yüklemeye kırılma/bozulma sınırı	% E_{max}	250
Sıfır dengesi	%RO	± 1
Yük altında kayma (30 dak.)	%RO	± 0.02
Besleme voltajı (önerilen)	V (DC)	5 - 12
Besleme voltajı (maksimum)	V (DC)	15
Giriş direnci	Ω	750 ± 10
Çıkış direnci	Ω	702 ± 5
İzolasyon direnci (50 V DC'de)	M Ω	≥ 5000
Çalışma sıcaklığı aralığı (kompanse edilmiş)	$^{\circ}\text{C}$	- 10...+ 40
Çalışma sıcaklığı aralığı	$^{\circ}\text{C}$	- 30...+ 70
Malzeme		BD420 nikel kaplamalı alaşımlı çelik / BD420S paslanmaz çelik
Koruma sınıfı		IP 68
Kablo		Uzunluk: 10 m / çap: 6 mm

Ebatlar (mm)

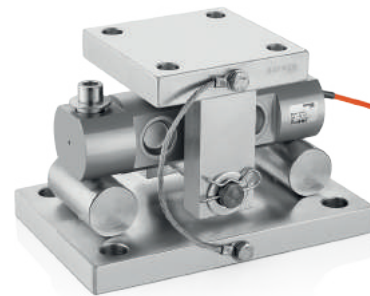


Kapasite (mm)	70	100
A	260	285.8
B	164	285.8
C	22	22.25
D	216	241.3
E	27	27
F	76	88.9
G	69.3	82.3
H	60	63.5
I	25.4	38.1

Kablo Renk Kodları

Fonksiyon	Renk
+ giriş	mavi
+ çıkış	beyaz
- giriş	siyah
- çıkış	kırmızı
ekran	sarı

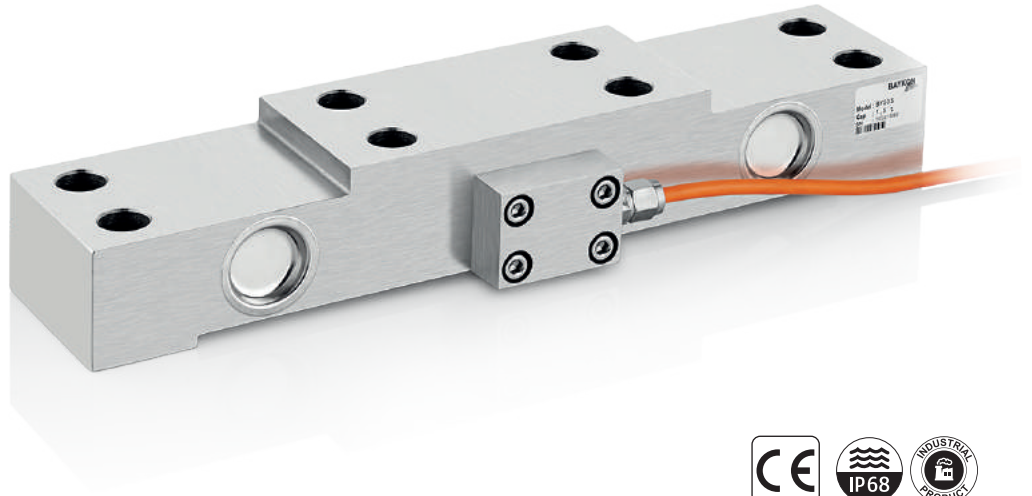
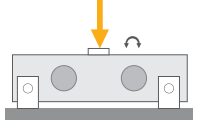
Tartım Modülü



LAD420

BY535

Çift Mesnetli Lama Tipi Yük Hücresi



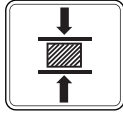
Uygulamalar



Asılı Tartım Sistemleri



Tank & Silo Tartımı



Test Makineleri



Yer Kantarları

Temel Özellikler

- Kapasite: 1.5~10 ton
- Malzeme: Alaşımlı çelik
- Koruma sınıfı: IP68
- Yüksek hassasiyet

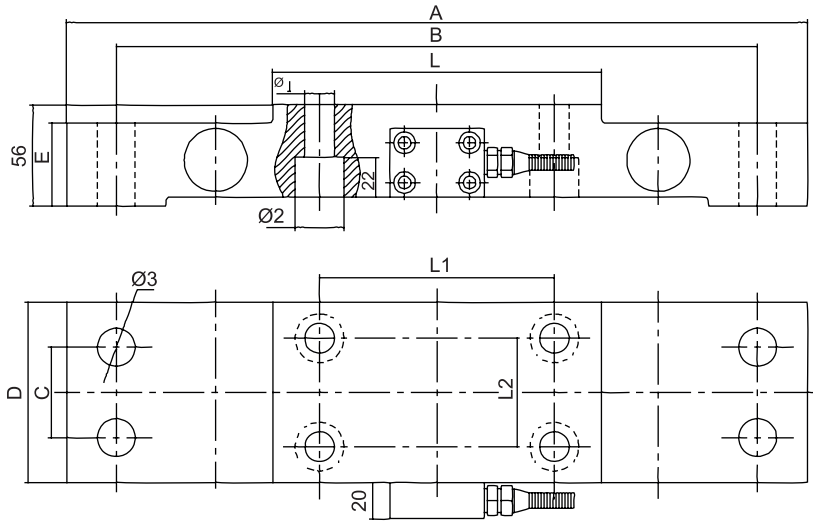
Model BY535 çelik yapıda, IP68 koruma sınıfına sahip çift mesnetli lama tipi bir yük hücresidir.

Yat, gemi, tank ve silo tartımı ve benzeri endüstriyel statik tartım uygulamalarında kullanılabilir.

Teknik Özellikler

Model		BY535
Kapasite (E_{max})	t	1.5 / 2.5 / 4 / 5 / 7.5 / 10
Çıkış kazancı (RO)	mV / V	1.2 ± 0.002
Toplam hata	%RO	± 0.2
Sıfırda sıcaklık etkisi	%RO / 10°C	± 0.03
Kazançta sıcaklık etkisi	%RO / 10°C	± 0.1
Güvenli yükleme sınırı	% E_{max}	150
Aşırı yüklemeye kırılma/bozulma sınırı	% E_{max}	200
Sıfır dengesi	%RO	± 1
Yük altında kayma (30 dak.)	%RO	± 0.05
Besleme voltajı (önerilen)	V (DC)	5 - 12
Besleme voltajı (maksimum)	V (DC)	15
Giriş direnci	Ω	750 ± 10
Çıkış direnci	Ω	702 ± 3
İzolasyon direnci (50 V DC'de)	M Ω	≥ 5000
Çalışma sıcaklığı aralığı (kompanse edilmiş)	°C	- 10...+ 40
Çalışma sıcaklığı aralığı	°C	- 30...+ 70
Malzeme		Alaşımli çelik
Koruma sınıfı		IP68
Kablo		Uzunluk: 2 m / çap: 6 mm

Ebatlar (mm)



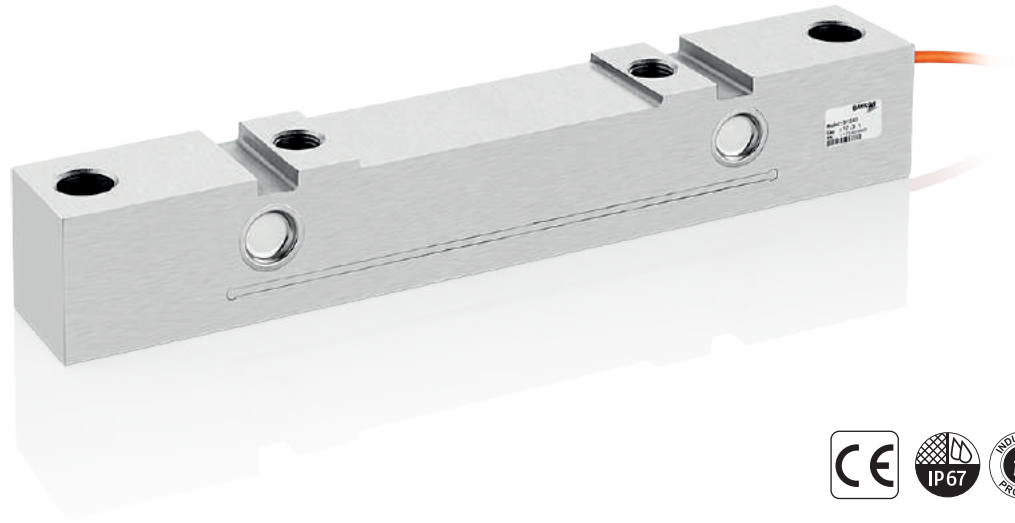
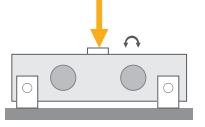
Kap. (t)	1.5t	2.5t	4~10t
A	350	410	410
B	310	355	355
C	38	50	50
D	75	100	100
E	46	44.5	46
L	151	181	211
L1	100	130	160
L2	40	60	60
Ø1	Ø17.5	Ø17.5	Ø17
Ø2	Ø28	Ø28	Ø27
Ø3	Ø18	Ø22	Ø21.5

Kablo Renk Kodları

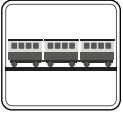
Fonksiyon	Renk
+ giriş	mavi
+ çıkış	beyaz
- giriş	siyah
- çıkış	kırmızı
ekran	sarı

BY540

Çift Mesnetli Lama Tipi Yük Hücresi



Uygulamalar



Demiryolu
Kantarı



Endüstriyel
Prosesler



Yer Kantarları

Temel Özellikler

- Kapasite: 12.5 ~ 30 t
- Malzeme: Alaşım çelik
- Koruma Sınıfı: IP67
- Yüksek hassasiyet

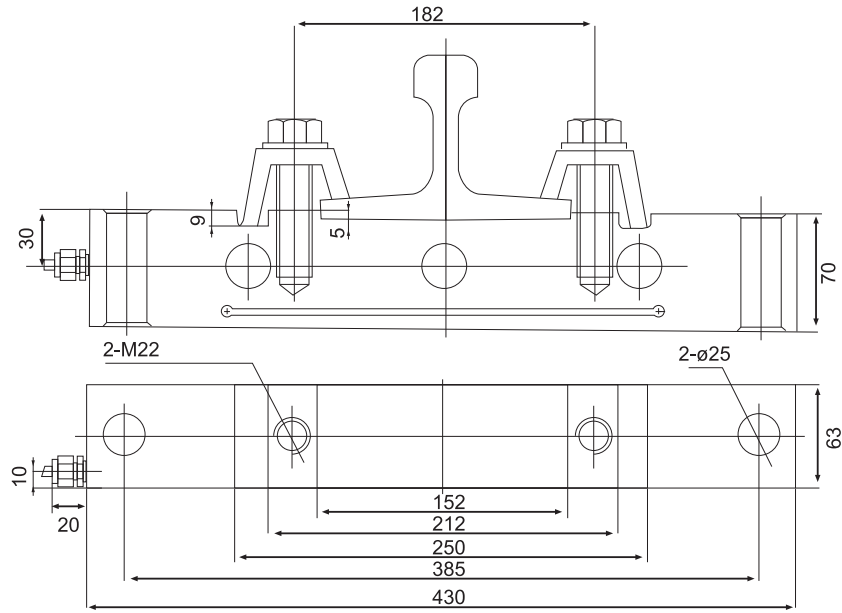
Model BY540, yüksek performanslı çelik yapıda, IP67 koruma sınıfına sahip özel tip bir yük hücresidir. Ağır sanayi, madencilik, açık deniz, denizaltı ve havacılık gibi çoğu zorlu ortamda kullanım için uygun bir yük hücresidir.

Özellikle tren ve benzeri raylı mekanizmalar için doğrudan ray altına bağlanarak kolay ve hassas tartım imkanı sağlar.

Teknik Özellikler

Model		BY540
Kapasite (E_{max})	t	12.5 / 20 / 30
Çıkış kazancı (RO)	mV / V	2.0 ± 0.002
Toplam hata	%RO	± 0.1
Sıfırda sıcaklık etkisi	%RO / 10°C	± 0.3
Kazançta sıcaklık etkisi	%RO / 10°C	± 0.5
Güvenli yükleme sınırı	% E_{max}	150
Aşırı yüklemeye kırılma/bozulma sınırı	% E_{max}	200
Sıfır dengesi	%RO	± 1
Yük altında kayma (30 dak.)	%RO	± 0.05
Besleme voltajı (önerilen)	V (DC)	5 - 12
Besleme voltajı (maksimum)	V (DC)	15
Giriş direnci	Ω	750 ± 10
Çıkış direnci	Ω	702 ± 3
İzolasyon direnci (50 V DC'de)	M Ω	≥ 5000
Çalışma sıcaklığı aralığı (kompanse edilmiş)	$^{\circ}\text{C}$	- 10...+ 40
Çalışma sıcaklığı aralığı	$^{\circ}\text{C}$	- 30...+ 70
Malzeme		Alaşım lı çelik
Koruma sınıfı		IP67
Kablo		Uzunluk: 12 m / çap: 6 mm

Ebatlar (mm)

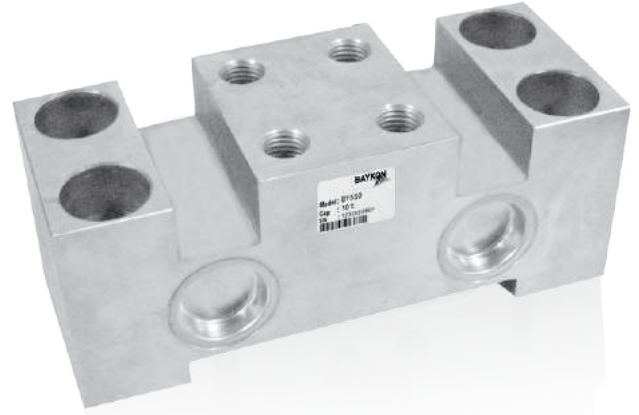
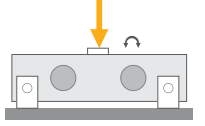


Kablo Renk Kodları

Fonksiyon	Renk
+ besleme	mavi
- besleme	siyah
+ sinyal	beyaz
- sinyal	kırmızı

BY550

Çift Mesnetli Lama Tipi Yük Hücresi



Uygulamalar



Tank & Silo
Tartımı



Endüstriyel
Prosesler



Özel Tartımlar

Temel Özellikler

- Kapasite: 10~50 t
- Malzeme: Alaşımli Çelik
- Koruma sınıfı: IP67
- Yüksek hassasiyet

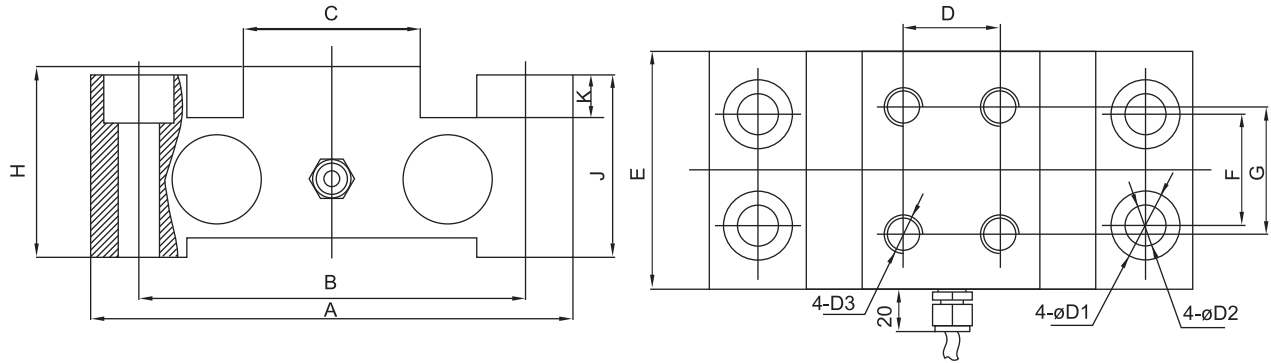
Model BY550, çelik yapıda, IP67 koruma sınıfına sahip çift mesnetli lama tipi bir yük hücresidir.

Özellikle demir çelik sektörü ve ağır endüstriyel çevre şartlarında pota tartımı ve benzeri endüstriyel tartım uygulamaları için tasarlanmıştır.

Teknik Özellikler

Model	t	BY550			
		10	20	30	40-50
Kapasite (E_{max})					
Çıkış kazancı (RO)	mV / V	1.8 ± 0.005	2.0 ± 0.005	1.2 ± 0.005	1.8 ± 0.005
Toplam hata	%RO	± 0.02			
Sıfırda sıcaklık etkisi	%RO / 10°C	± 0.02			
Kazançta sıcaklık etkisi	%RO / 10°C	± 0.02			
Güvenli yükleme sınırı	% E_{max}	150			
Aşırı yüklemeye kırılma/bozulma sınırı	% E_{max}	300			
Sıfır dengesi	%RO	± 1			
Yük altında kayma (30 dak.)	%RO	± 0.03			
Besleme voltajı (önerilen)	V (DC)	5 - 12			
Besleme voltajı (maksimum)	V (DC)	15			
Giriş direnci	Ω	750 ± 10			
Çıkış direnci	Ω	702 ± 2			
İzolasyon direnci (50 V DC'de)	M Ω	≥ 5000			
Çalışma sıcaklığı aralığı (kompanse edilmiş)	$^{\circ}\text{C}$	- 10...+ 40			
Çalışma sıcaklığı aralığı	$^{\circ}\text{C}$	- 30...+ 70			
Malzeme		Alaşımli çelik			
Koruma sınıfı		IP 67			
Kablo		Uzunluk: 16 m / çap: 6 mm			

Ebatlar (mm)



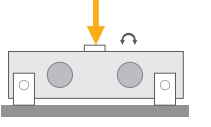
Kapasite (t)	A	B	C	D	E	F	G	H	J	K	D1	D2	D3
10	200	170	85	60	80	50	50	60	50	7	26	18	M16
20-30	300	240	110	60	120	70	70	120	115	28	43	26	M24
40-50	300	240	110	60	150	70	80	120	115	30.5	43	26	M24

Kablo Renk Kodları

Fonksiyon	Renk
+ besleme	mavi
- besleme	siyah
+ sinyal	beyaz
- sinyal	kırmızı
ekran	sarı

BY554 / BY554HT

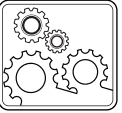
Çift Mesnetli Lama Tipi Yük Hücreleri



Uygulamalar



Tank & Silo
Tartımı



Endüstriyel
Prosesler



Özel Tartımlar



Yüksek Sıcaklıkta
Uygulamalar

Temel Özellikler

- Kapasite: 50~200 t
- Malzeme: Alaşımli çelik
- Koruma sınıfı: IP67
- Yüksek hassasiyet
- HT tipi için 150°C

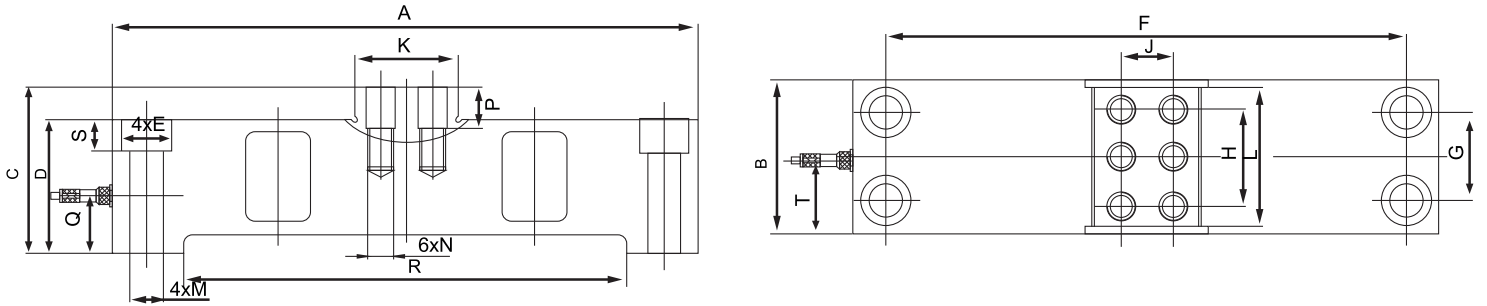
Model BY554, çelik yapıda, IP67 koruma sınıfına sahip, 200 ton kapasiteye kadar yüksek kapasiteli tartım sistemlerinde kullanılabilen çift mesnetli lama tipi bir yük hücresidir. Yüksek sıcaklık ortamları için 150° C'e kadar çalışan BY554HT modeli mevcuttur.

Özellikle demir çelik sektörü ve ağır endüstriyel çevre şartlarında pota tartımı ve benzeri endüstriyel tartım uygulamaları için tasarlanmıştır.

Teknik Özellikler

Model		BY554	BY554 HT
Kapasite (E_{max})	t	50 / 100 / 150 / 200	
Çıkış kazancı (RO)	mV / V	2.0 ± 0.003	
Toplam hata	%RO	± 0.1	
Sıfırda sıcaklık etkisi	%RO / 10°C	≤ 0.03	
Kazançta sıcaklık etkisi	%RO / 10°C	± 0.03	
Güvenli yükleme sınırı	% E_{max}	120	
Aşırı yüklemeye kırılma/bozulma sınırı	% E_{max}	200	
Sıfır dengesi	%RO	± 1.0	
Yük altında kayma (30 dak.)	%RO	± 0.05	
Besleme voltajı (önerilen)	V (DC)	5 - 12	
Besleme voltajı (maksimum)	V (DC)	15	
Giriş direnci	Ω	750 ± 10	
Çıkış direnci	Ω	702 ± 10	
İzolasyon direnci (50 V DC'de)	M Ω	≥ 5000	
Çalışma sıcaklığı aralığı (kompanse edilmiş)	°C	- 10...+ 40	+150°C kadar
Çalışma sıcaklığı aralığı	°C	- 35...+ 65	- 10... + 150
Malzeme		Alaşımli çelik	
Koruma sınıfı		IP 67	
Kablo		Uzunluk: 16 m / çap: 6 mm	Özel

Ebatlar (mm)



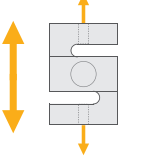
Kapasite	A	B	C	D	E	F	G	H	J	K	L	M	N	P	Q	R	S	T
50	450	120	130	105	ø38	398	68	75	40	80	110	ø26	M20T30	32	45	340	25.5	57
100	500	140	143	118	ø44	444	80	90	44	90	130	ø30	M24T36	38	54	370	28.5	62
150	560	160	158	133	ø48	500	94	102	44	90	150	ø33	M24T36	38	66	410	32	69
200	620	180	175	150	ø48	560	114	110	44	90	160	ø33	M24T40	40	75	450	32	76

Kablo Renk Kodları

Fonksiyon	Renk
+ besleme	mavi
- besleme	siyah
+ sinyal	beyaz
- sinyal	kırmızı
ekran	sarı

BT601

Askı Tipi Yük Hücresi



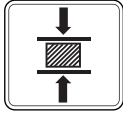
Uygulamalar



Asılı Tartım Sistemleri



Endüstriyel Prosesler



Test Makineleri



Paketleme & Dolum Uygulamaları

Temel Özellikler

- Kapasite: 2 kg / 5 kg / 10 kg
- Malzeme: Yüksek dayanıklı alüminyum yapı
- Koruma sınıfı: IP65

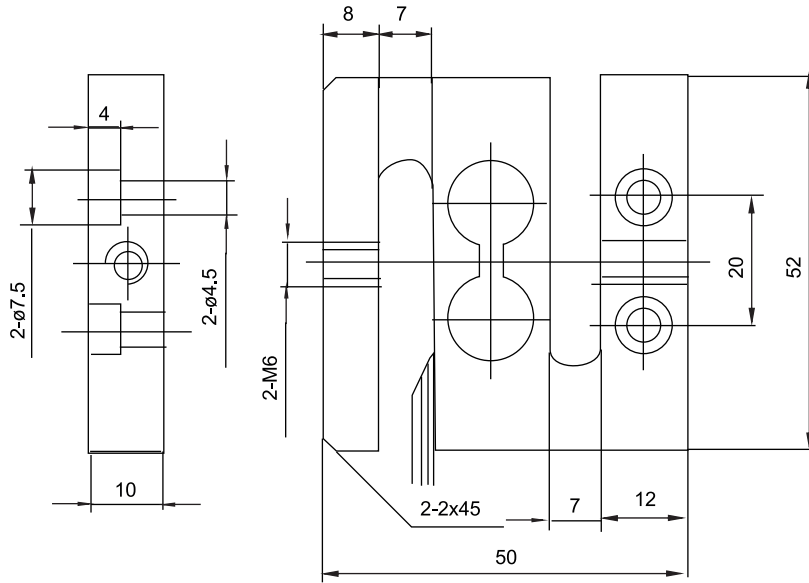
BAYKON Model BT601 alüminyum yapıda, yüksek performanslı ve düşük maliyetli, askı tipi (S) bir yük hücresidir.

BT601 serisi yük hücreleri düşük kapasiteli tartı uygulamaları, test ve kuvvet ölçümleri için hassas çözümler sağlar.

Teknik Özellikler

Model		BT601
Kapasite (E_{max})	kg	2 / 5 / 10
Çıkış kazancı (RO)	mV / V	1.0 ± 0.005
Toplam hata	%RO	± 0.2
Doğrusallık hatası	%RO	± 0.2
Sıfırda sıcaklık etkisi	%RO / 10°C	± 0.2
Kazançta sıcaklık etkisi	%RO / 10°C	± 0.2
Güvenli yükleme sınırı	% E_{max}	120
Aşırı yüklemeye kırılma/bozulma sınırı	% E_{max}	150
Sıfır balansı	%RO	± 1
Yük altında kayma (30 dak.)	%RO	± 0.2
Besleme voltajı (önerilen)	V (DC)	5 - 12
Besleme voltajı (maksimum)	V (DC)	15
Giriş direnci	Ω	350 ± 5
Çıkış direnci	Ω	350 ± 5
İzolasyon direnci (50 V DC'de)	M Ω	≥ 5000
Çalışma sıcaklığı aralığı (kompanse edilmiş)	$^{\circ}\text{C}$	- 10...+ 40
Çalışma sıcaklığı aralığı	$^{\circ}\text{C}$	- 35...+ 65
Malzeme		Alüminyum
Koruma sınıfı		IP 65
Kablo		Uzunluk: 25 cm

Ebatlar (mm)

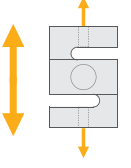


Kablo Renk Kodları

Fonksiyon	Renk
+ besleme	kırmızı
- besleme	yeşil
+ sinyal	beyaz
- sinyal	siyah
ekran	

BT602

Askı Tipi Yük Hücresi



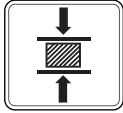
Uygulamalar



Asılı Tartım Sistemleri



Endüstriyel Prosesler



Test Makineleri



Paketleme & Dolum Uygulamaları

Temel Özellikler

- Kapasite: 20 kg / 30 kg / 50 kg
- Malzeme: Çelik
- Koruma sınıfı: IP65

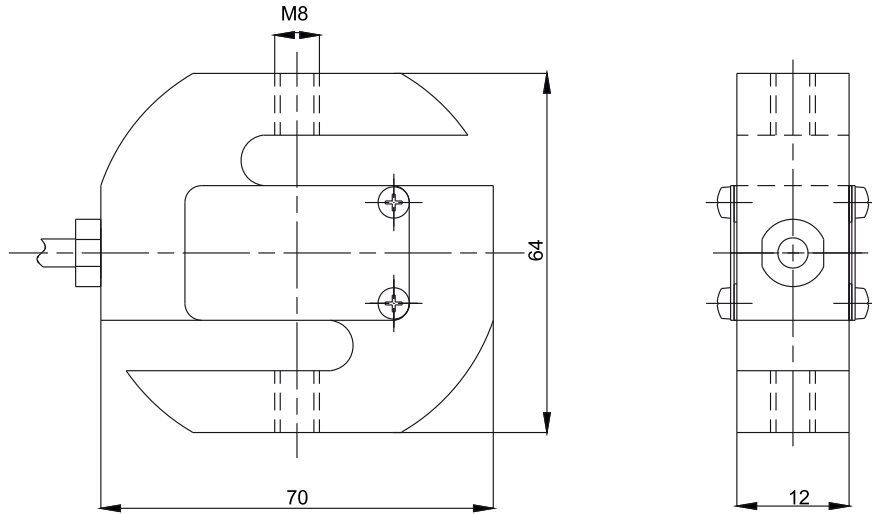
BAYKON Model BT602 çelik yapıda, yüksek performanslı ve düşük maliyetli, askı tipi (S) bir yük hücresidir.

BT602 serisi yük hücreleri düşük kapasiteli tartı uygulamaları, test ve kuvvet ölçümleri için hassas çözümler sağlar.

Teknik Özellikler

Model		BT602
Kapasite (E_{max})	kg	20 / 30 / 50
Çıkış kazancı (RO)	mV / V	2.0 ± 0.003
Toplam hata	%RO	± 0.03
Doğrusallık hatası	%RO	± 0.03
Sıfırda sıcaklık etkisi	%RO / 10°C	± 0.2
Kazançta sıcaklık etkisi	%RO / 10°C	± 0.2
Güvenli yükleme sınırı	% E_{max}	120
Aşırı yüklemeye kırılma/bozulma sınırı	% E_{max}	150
Sıfır balansı	%RO	± 1
Yük altında kayma (30 dak.)	%RO	± 0.2
Besleme voltajı (önerilen)	V (DC)	5 - 12
Besleme voltajı (maksimum)	V (DC)	15
Giriş direnci	Ω	400 ± 20
Çıkış direnci	Ω	352 ± 5
İzolasyon direnci (50 V DC'de)	M Ω	≥ 5000
Çalışma sıcaklığı aralığı (kompanse edilmiş)	$^{\circ}\text{C}$	- 10...+ 40
Çalışma sıcaklığı aralığı	$^{\circ}\text{C}$	- 35...+ 65
Malzeme		Alaşımli çelik
Koruma sınıfı		IP 65
Kablo		Uzunluk: 3 m

Ebatlar (mm)

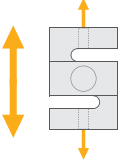


Kablo Renk Kodları

Fonksiyon	Renk
+ besleme	mavi
- besleme	siyah
+ sinyal	beyaz
- sinyal	kırmızı
ekran	

BT604

Askı Tipi Yük Hücresi



Uygulamalar



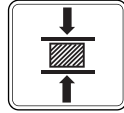
Asılı Tartım Sistemleri



Tank & Silo Tartımı



Endüstriyel Prosesler



Test Makineleri



Vinç Kantarları

Temel Özellikler

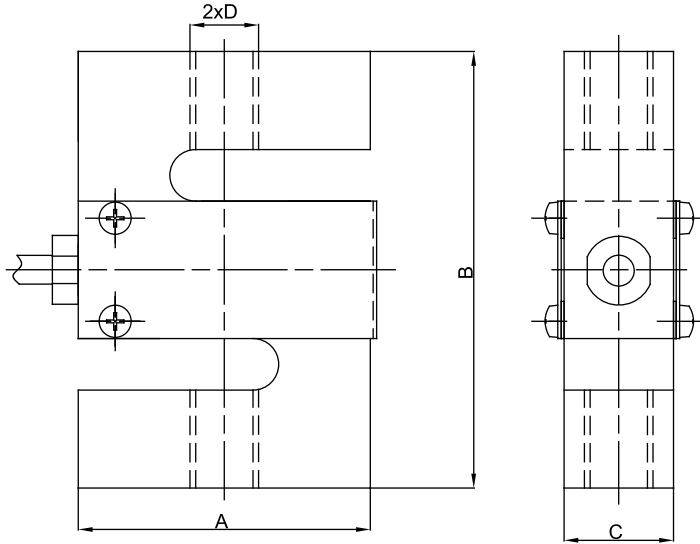
- Kapasite: 25 kg~5 t
- Malzeme: Nikel kaplı alaşımlı çelik
- Basma ve çekme uygulamaları
- Koruma sınıfı: IP67

Model BT604, nikel kaplı alaşımlı çelik yapıda askı tipi (S Tip) bir yük hücresidir. Vinç kantarları, askılı tartılar, mekanik kantar dönüşüm uygulamaları ve test makinalarında kullanım için son derece uygundur.

Teknik Özellikler

Model		BT604
Kapasite (E_{max})	kg	25 / 50 / 100 / 200 / 250 / 500 / 750 / 1000 / 1500 / 2000 / 3000 / 5000
Hassasiyet sınıfı		G3
Çıkış kazancı (RO)	mV / V	2.0 ± 0.004
Maksimum bölüntü sayısı (n_{LC})		3000
Minimum ölçüm aralığı (v_{min})		$E_{max} / 10000$
Toplam hata	%RO	± 0.020
Güvenli yükleme sınırı	% E_{max}	150
Aşırı yüklemeye kırılma/bozulma sınırı	% E_{max}	300
Sıfır balansı	%RO	± 1.5
Besleme voltajı (önerilen)	V (DC)	5 - 12
Besleme voltajı (maksimum)	V (DC)	18
Giriş direnci	Ω	350 ± 3.5
Çıkış direnci	Ω	351 ± 2.0
İzolasyon direnci (50 V DC'de)	M Ω	≥ 5000
Çalışma sıcaklığı aralığı (kompanse edilmiş)	$^{\circ}C$	- 10...+ 40
Çalışma sıcaklığı aralığı	$^{\circ}C$	- 35...+ 65
Malzeme		Nikel kaplamalı alaşımlı çelik
Koruma sınıfı		IP67
Kablo		Uzunluk: 3 metre (1.5t'na kadar), 6 metre (2t / 5t) Çap: 5mm

Ebatlar (mm)



Kapasite (mm)	A	B	C	D
25 - 50 kg	50.8	76.2	12.7	M8
100 kg	50.8	76.2	19	M10 x 1.5
200 - 750 kg	50.8	76.2	19	M12 x 1.75
1 - 1.5 t	50.8	76.2	25.4	M12 x 1.75
2 - 5 t	76.2	101.6	25.4	M20 x 1.5

Kablo Renk Kodları

Fonksiyon	Renk
+ giriş	kırmızı
+ çıkış	yeşil
- giriş	siyah
- çıkış	beyaz

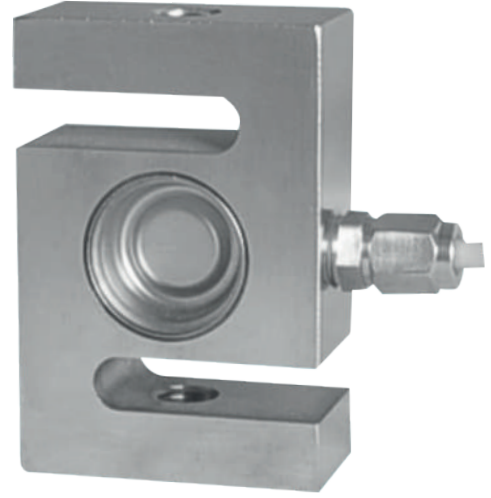
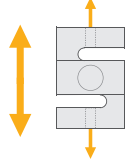
Tartım Modülü



LA54-03

BT605S

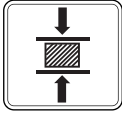
Askı Tipi Yük Hücresi



Uygulamalar



Asılı Tartım Sistemleri



Test Makineleri



Vinç Kantarları



Paketleme & Dolum Uygulamaları

Temel Özellikler

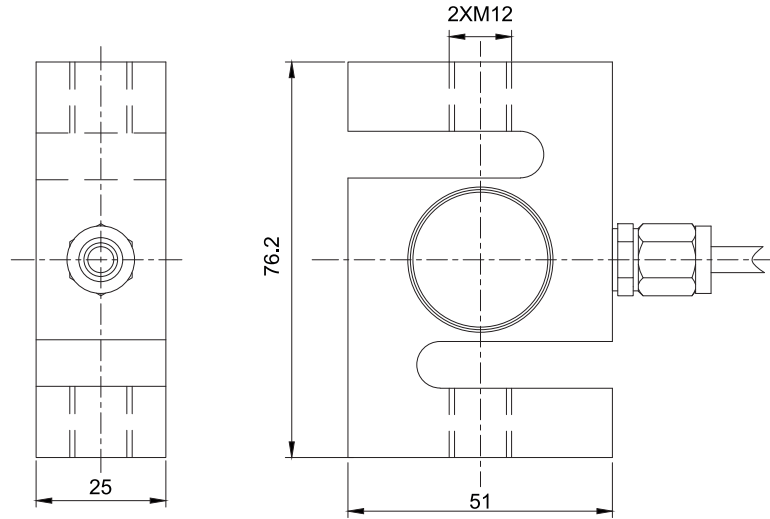
- Kapasite: 200 kg~1000 kg
- Malzeme: Paslanmaz çelik
- Basma ve çekme uygulamaları
- Koruma sınıfı: IP67

Model BT605S IP67 koruma sınıfına sahip askı tipi (S Tip) bir yük hücresidir. Vinç kantarları, askılı tartılar, mekanik kantar dönüşüm uygulamaları ve test makinalarında kullanım için son derece uygundur.

Teknik Özellikler

Model		BT605S
Kapasite (E_{max})	kg	200 / 300 / 500 / 1000
Hassasiyet sınıfı		0.03
Çıkış kazancı (RO)	mV / V	2.0 ± 0.003
Doğrusallık hatası	%RO	± 0.03
Histerizis hatası	%RO	± 0.03
Tekrarlanabilirlik hatası	%RO	± 0.02
Sıfırda sıcaklık etkisi	%RO / 10°C	± 0.02
Kazançta sıcaklık etkisi	%RO / 10°C	± 0.02
Güvenli yükleme sınırı	% E_{max}	150
Aşırı yüklemeye kırılma/bozulma sınırı	% E_{max}	200
Sıfır dengesi	%RO	± 1
Yük altında kayma (30 dak.)	%RO	0.03
Besleme voltajı (önerilen)	V (DC)	10 - 12
Besleme voltajı (maksimum)	V (DC)	15
Giriş direnci	Ω	400 ± 20
Çıkış direnci	Ω	352 ± 3
İzolasyon direnci (50 V DC'de)	M Ω	≥ 5000
Çalışma sıcaklığı aralığı (kompanse edilmiş)	°C	- 10...+ 40
Çalışma sıcaklığı aralığı	°C	- 30...+ 70
Malzeme		Paslanmaz çelik
Koruma sınıfı		IP 67
Kablo		Uzunluk: 3 m / çap: 5 mm

Ebatlar (mm)



Kablo Renk Kodları

Fonksiyon	Renk
+ input	mavi
+ çıkış	beyaz
- giriş	siyah
- çıkış	kırmızı
ekran	sarı

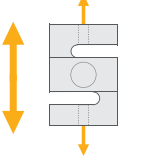
Tartım Modülü



LA54-03

BT610 / BT610S

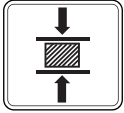
Askı Tipi Yük Hücresi



Uygulamalar



Asılı Tartım Sistemleri



Test Makineleri



Vinç Kantarları



Paketleme & Dolum Uygulamaları

Temel Özellikler

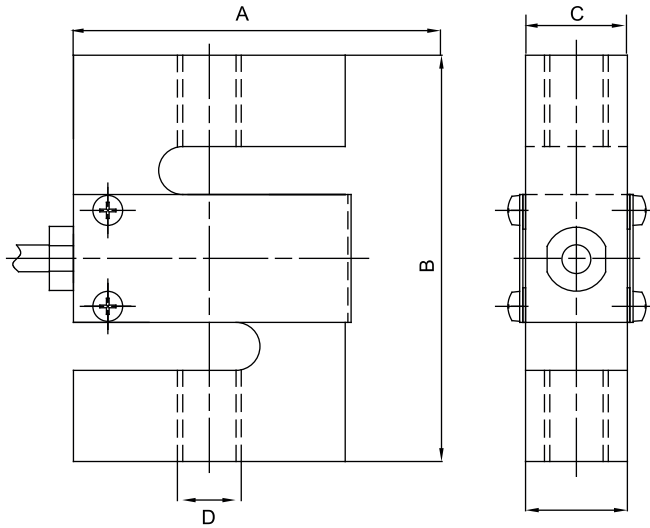
- Kapasite: 100 kg~5000 kg
- Malzeme: Çelik / Paslanmaz çelik
- Basma ve çekme uygulamaları
- Koruma sınıfı: IP66

Model BT610 çelik / BT610S paslanmaz çelik IP66 koruma sınıfına sahip askı tipi (S Tip) bir yük hücresidir. Vinç kantarları, askılı tartılar, mekanik kantar dönüşüm uygulamaları ve test makinelerinde kullanım için son derece uygundur.

Teknik Özellikler

Model		BT610 / BT610S
Kapasite (E _{max})	kg	100 / 250 / 500 / 750 / 1000 / 1500 / 2000 / 3000 / 5000
Hassasiyet sınıfı		0.03
Çıkış kazancı (RO)	mV / V	2.0 ± 0.003
Doğrusallık hatası	%RO	± 0.03
Histerizis hatası	%RO	± 0.03
Tekrarlanabilirlik hatası	%RO	± 0.02
Sıfırda sıcaklık etkisi	%RO / 10°C	± 0.02
Kazançta sıcaklık etkisi	%RO / 10°C	± 0.02
Güvenli yükleme sınırı	%E _{max}	120
Aşırı yüklemeye kırılma/bozulma sınırı	%E _{max}	200
Yük altında kayma (30 dak.)	%RO	0.03
Besleme voltajı (maksimum)	V (DC)	15
Giriş direnci	Ω	400 ± 20
Çıkış direnci	Ω	352 ± 5
İzolasyon direnci (50 V DC'de)	MΩ	≥ 5000
Çalışma sıcaklığı aralığı (kompanse edilmiş)	°C	- 10...+ 40
Çalışma sıcaklığı aralığı	°C	- 30...+ 70
Malzeme		BT610 Çelik / BT610S Paslanmaz çelik
Koruma sınıfı		IP 66
Kablo		Uzunluk: 5 m / çap: 5 mm

Ebatlar (mm)



Kapasite	A	B	C	D
100~750 kg	51	76.2	19.1	M12
1 t	51	76.2	25.4	M12
1.5 ~ 5 t	76.2	100.4	31.8	M20x1.5

Kablo Renk Kodları

Fonksiyon	Renk
+ besleme	mavi
- besleme	siyah
+ sinyal	beyaz
- sinyal	kırmızı
ekran	

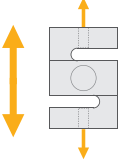
Tartım Modülü



LA54-03

BT630S

Askı Tipi Yük Hücresi



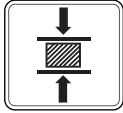
Uygulamalar



Asılı Tartım Sistemleri



Tank & Silo Tartımı



Test Makineleri



Vinç Kantarları

Temel Özellikler

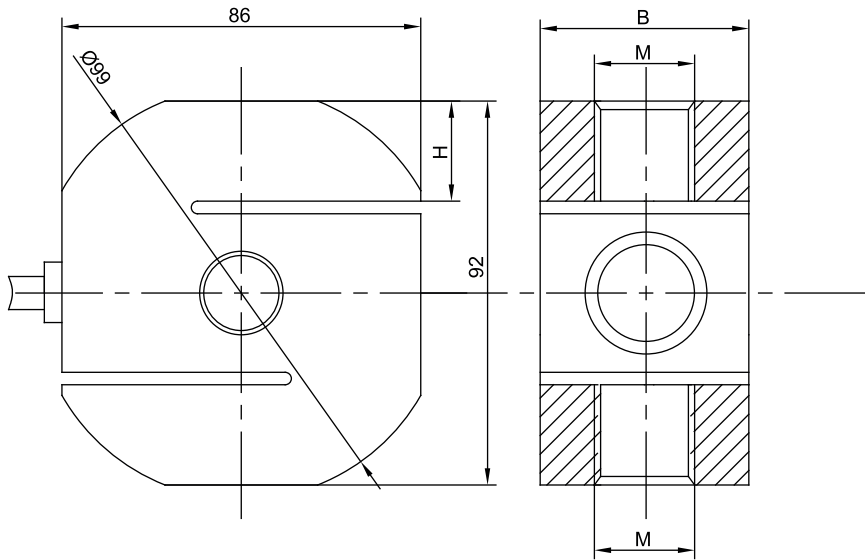
- Kapasite: 0.5~6 t
- Malzeme: Paslanmaz çelik
- Koruma sınıfı: IP68
- Basma ve çekme uygulamaları

Model BT630S, paslanmaz çelik yapıda, IP68 koruma sınıfına sahip askı tipi (S Tip) bir yük hücresidir. Vinç kantarları, askılı tartılar, mekanik kantar dönüşüm uygulamaları ve test makinalarında kullanım için son derece uygundur.

Teknik Özellikler

Model		BT630S
Kapasite (E_{max})	t	0.5/1/2/3/5/6
Hassasiyet sınıfı		G3
Çıkış kazancı (RO)	mV / V	2.0 ± 0.004
Maksimum bölüntü sayısı (n_{LC})		3000
Minimum ölçüm aralığı (V_{min})		$E_{max} / 12000$
Toplam hata	%RO	± 0.023
Güvenli yükleme sınırı	% E_{max}	150
Aşırı yüklemeye kırılma/bozulma sınırı	% E_{max}	300
Sıfır balansı	%RO	± 1.5
Besleme voltajı (önerilen)	V (DC)	5 - 12
Besleme voltajı (maksimum)	V (DC)	18
Giriş direnci	Ω	350 ± 3
Çıkış direnci	Ω	350 ± 3
İzolasyon direnci (50 V DC'de)	M Ω	≥ 5000
Çalışma sıcaklığı aralığı (kompanse edilmiş)	$^{\circ}C$	- 10...+ 40
Çalışma sıcaklığı aralığı	$^{\circ}C$	- 35...+ 65
Malzeme		Paslanmaz çelik
Koruma sınıfı		IP 68
Kablo		Uzunluk: 3 m (0.5 t için), 6 m (diğerleri) / çap: 5 mm

Ebatlar (mm)



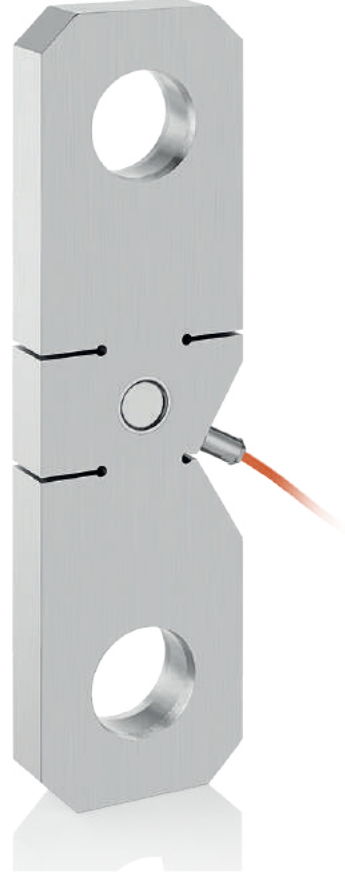
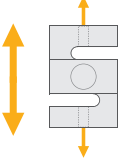
Kapasite	B	H	M
0.5~1t	32	25	M12x1.75
2~3t	32	25	M20x1.5
5~6t	50	25	M24x2

Kablo Renk Kodları

Fonksiyon	Renk
+ giriş	kırmızı
+ çıkış	yeşil
- giriş	siyah
- çıkış	beyaz

BY404

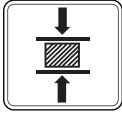
Askı Tipi Yük Hücresi



Uygulamalar



Asılı Tartım Sistemleri



Test Makineleri



Yüksek Kapasiteli Uygulamalar



Özel Tartımlar

Temel Özellikler

- Kapasite: 15~150 t
- Malzeme: Alaşımli çelik
- Koruma sınıfı: IP67
- Yüksek hassasiyet

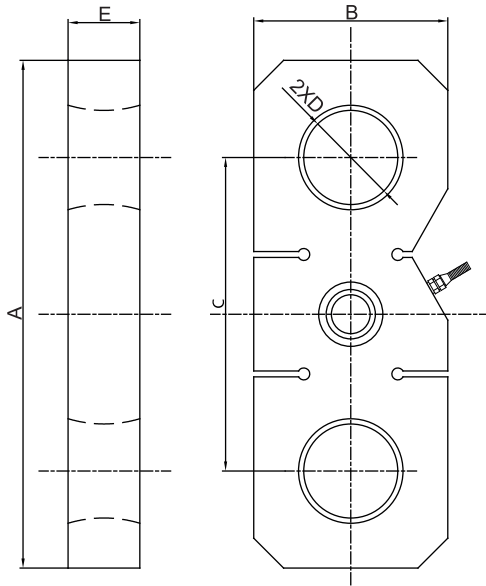
Model BY404, çelik yapıda, IP67 koruma sınıfına sahip askı tipi bir yük hücresidir.

Özellikle 150 ton kapasiteye kadar yüksek kapasiteli vinç ve benzeri asılarak tartım yapılan uygulamalarda ve test düzenekleri için son derece uygundur.

Teknik Özellikler

Model		BY404	
Kapasite (E_{max})	t	15 / 20 / 30 / 50	100 / 150
Çıkış kazancı (RO)	mV / V	2.0 ± 0.002	1.5± 0.01
Toplam hata	%RO		± 0.05
Sıfırda sıcaklık etkisi	%RO / 10°C		≤ 0.02
Güvenli yükleme sınırı	%RO / 10°C		≤ 0.02
Aşırı yüklemeye kırılma/bozulma sınırı	% E_{max}		120
Sıfır dengesi	% E_{max}		180
Zero balance	%RO		± 1
Yük altında kayma (30 dak.)	%RO		± 0.02
Besleme voltajı (önerilen)	V (DC)		5 - 12
Besleme voltajı (maksimum)	V (DC)		15
Giriş direnci	Ω		400 ± 20
Çıkış direnci	Ω		352 ± 3
İzolasyon direnci (50 V DC'de)	M Ω		≥ 5000
Çalışma sıcaklığı aralığı (kompanse edilmiş)	°C		- 10...+ 40
Çalışma sıcaklığı aralığı	°C		- 30...+ 70
Malzeme			Alaşımlı çelik
Koruma sınıfı			IP67
Kablo			Uzunluk: 12 m / çap: 6 mm

Ebatlar (mm)



Kapasite	A	B	C	D	E
15 - 30 t	340	130	210	Ø63	48
50 t	620	171	438	Ø85.5	47
100-150 t	500	190	305	Ø97	130

Kablo Renk Kodları

Fonksiyon	Renk
+ besleme	kırmızı
+ sinyal	yeşil
- besleme	siyah
- sinyal	beyaz
ekran	

Dijital Yük Hücreleri

Yeni Nesil Tartım Teknolojisi



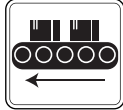
Applications



Floor Scales



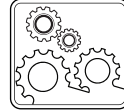
Suspended Vessel



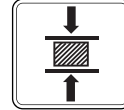
Conveyor Scales



Tank & Silo



Industrial Processes



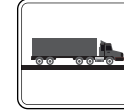
Testing Machines



Pallet Scales



Mobile Applications



Truck Scales

Advantages

- Yüksek Doğruluk
- Pas ve Korozyon
- Paslanmaz Çelik ve Su Geçirmez Kablolar
- Sinyal Bozucu Etkiler
- Düşük Servis Maliyetleri
- Elektronik Kalibrasyon
- Yıldırım ve Voltaj Koruması
- Hile ve Sahtekarlığı Önleme
- Hızlı Servis
- Gelişmiş Tartım Fonksiyonları

BAYKON yeni nesil dijital yük hücreleri, teraziler ve çeşitli tartım uygulamalarında kolay ve hızlı bakım, daha yüksek hassasiyet ve güvenilirlik için tasarlanmıştır.

Dayanıklı ve korumalı yapıları ile içlerine entegre edilmiş mikroişlemciler, tartım teknolojisindeki yüksek doğruluklu ve güvenilir en son teknolojiyi temsil eder.

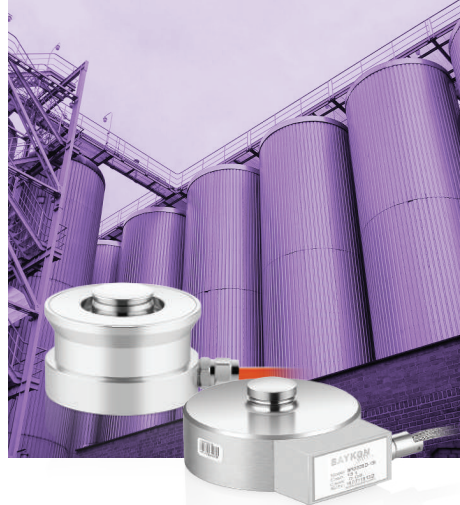
Gelişmiş elektronik tasarımı, doğru ve güvenilir ölçüm için yüksek çözünürlüklü ve uzun süreli sabit dijital çıkış sinyali sağlar. Standart olarak paslanmaz çelik, IP68 hermetik yapıları ile en zorlu ortamlarda güvenle kullanılabilirler.

Hızlı bakım, artan hassasiyet, yüksek güvenilirlik...



BAYKON dijital yük hücreleri klasik analog yük hücreleri ile oluşturulmuş tartım sistemlerinden farklı olarak, sıcaklık, voltaj değişimleri, elektroman-yetik etkiler gibi, analog devrelerin neden olduğu hataları ortadan kaldırır.

Dijital bir yük hücresi bozulduğunda veya sistem hatası olduğunda gösterge tarafından tartma engellenir ve ilgili hata kodu ile verilen bilgi, bir teknisyenin terazinin sağlığını kolay ve hızlı analiz etmesini sağlar. BAYKON Dijital yük hücreleri, ticari olmayan tartım uygulamalarında olası yük hücresi değişimi sonrası test ağırlıkları ile tekrardan kalibrasyon ayarı gerektirmeksizin doğrudan çalışmayı sağlayacak eş üretim özelliklerine sahiptirler.



Avantajları



Yüksek Doğruluk

Dahili hibrit mikroprosesörlü yapı ile analog yük hücrelerinden daha yüksek hassasiyet



Pas ve Korozyon

Hermetik sızdırmaz, IP68 koruma sınıfında paslanmaz çelik yapı ile dayanıklılık



Paslanmaz Çelik ve Su Geçirmez Kablolar

Ağır hizmet koşullarına uygun, paslanmaz çelik örgülü, elektriksel etkilere karşı çift ekranlı kablolar



Sinyal Bozucu Etkiler

Sıcaklık, voltaj değişimleri, radyo dalgaları gibi elektromanyetik etkiler elimine edilmiştir



Düşük Servis Maliyetleri

Kolay ve hızlı arıza bulma, sorunların anında tespit edilmesini ve hızlıca giderilmesini sağlayarak servis maliyetlerini düşürür



Elektronik Kalibrasyon

Bağlantı kutusu, ayar trimpodu, direnç vs. gibi hata kaynağı enstrümanlar içermez. Köşe ayarı ve kalibrasyon elektronik olarak yapılır



Yıldırım ve Voltaj Koruması

100-240VAC beslemeli modeller için LPK24 yıldırım ve voltaj koruma kiti standarttır



Hile ve Sahtekarlığı Önleme

BLDC RS485 güvenli dijital haberleşme ile analog terazilerde görülebilen sahtekarlıkları yapmak imkansız



Hızlı Servis





Endüstriyel uygulamalarda, eş üretim özelliği ile yük hücresi değişimi sonrası kalibrasyon ve ayar gerektirmez



Gelişmiş Tartım Fonksiyonları

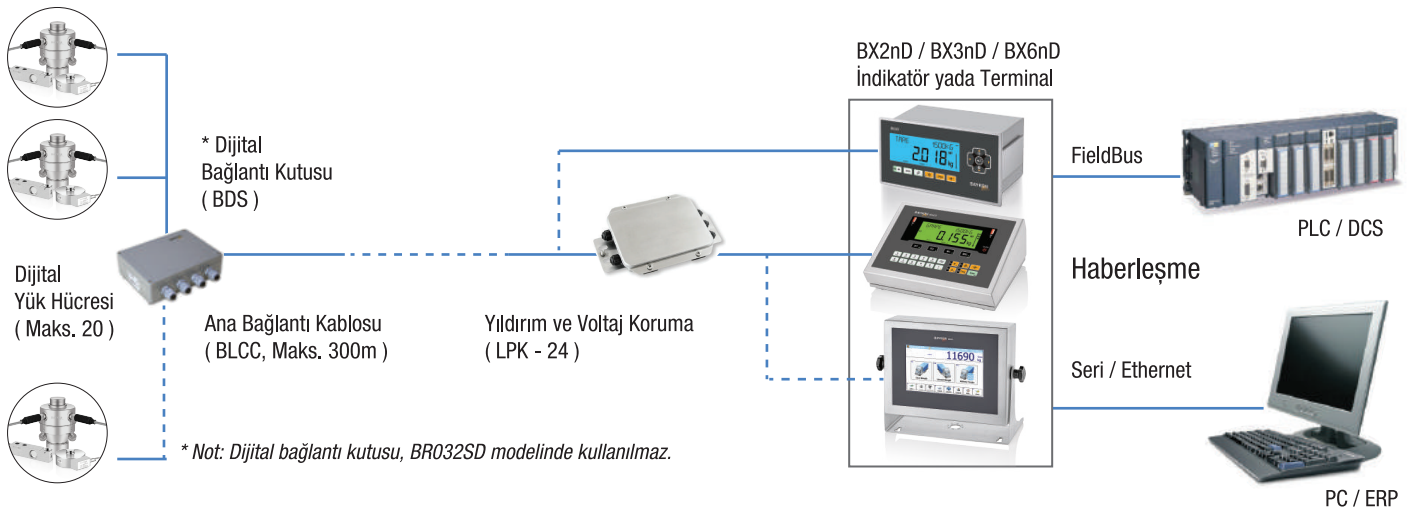
Avrupa / OIML onaylı BAYKON ağırlık gösterge veya terminaleri ile prosesinize uygun çözümler

Teknik Özellikler

Model	   				
	Birim	BS063SD	BR200SD	BR110SD	BR030SD / BR032SD
Yük hücresi tipi		Lama	Buton	Halka	Kolon
Maks. kapasite (R.C.)	t	0.15 / 25 / 500 / 71 / 2 / 5	5 / 10 / 15	10 / 15 / 22 / 33 / 47 / 68 / 100 / 150 / 200 / 330	20 / 30 / 50 / 100
Doğruluk sınıfı			G3*		C3 (OIML R60)
Maks. doğrulama taksimatı (nLC)			≥ 3000*		5000
Min. yük hücresi doğrulama aralığı (Y)			*		10000
İç sayıcı	Sayma @ R.C.				≥ 1000000
Harici çözünürlük (RO)	Sayma @ R.C.				≥ 50000
Harici çözünürlük toleransı	% R.C.				≤ ± 0.02
Sfır balansı	% R.C.				< ± 1
Sfıra dönüş, 30 dk.	ppm R.C.				< ± 250
Sıcaklık etkisi (0)	ppm R.C./°C				< ± 250
Sıcaklık etkisi (Kazanç)	ppm R.C./°C				< ± 30
Güvenli yük sınırı	% R.C.	120		150	
Aşırı yük sınırı	% R.C.	250		300	
Besleme, minimum	VDC			10	
Besleme, önerilen	VDC			12	
Besleme, maksimum	VDC			18	
Kompanze edilmiş sıcaklık aralığı	°C			- 10 ... + 40	
Çalışma sıcaklık bölgesi	°C			- 40 ... + 80	
Haberleşme çıkışı				RS485, BLDC Protokol	
Tek ağ için adres sayısı				24	
Malzeme				Paslanmaz çelik	
Koruma				Komple hermetik sızdırmaz, IP68	
Kablo tipi ve çapı				Paslanmaz çelik örgü - Çapı 8,5 mm	
Kablo uzunluğu	m	6		10	16 (BR030SD), 7 (2K) (BR032SD)

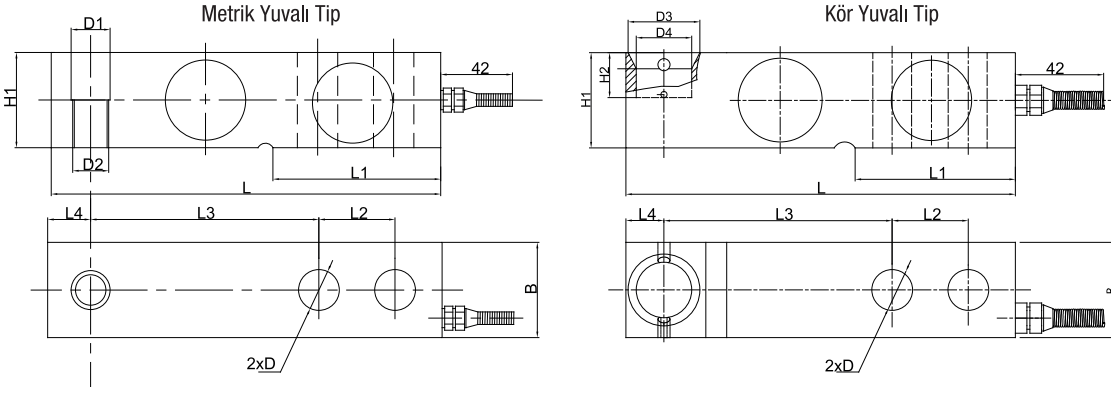
* Ticari kullanım dışı

Bağlantı Şekli



Ebatlar (mm) & Montaj

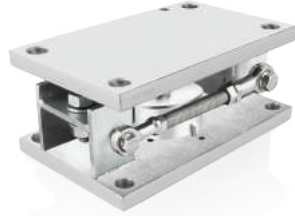
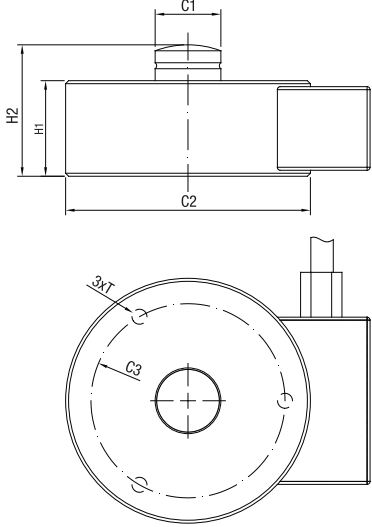
BS063SD / BS063SD-BH



Kapasite (t)	L	L1	L2	L3	L4	B	H1	H2	D	D1	D2	D3	D4
0,15 ~ 2	130	53,5	25,4	76,2	12,7	31,8	31,8	12	ø13	ø13,5	M12	ø24	ø18,5
3 ~ 5	171,5	72,5	38,1	95,3	19	38,1	38,1	20	ø20	ø20	M18	ø35	ø25

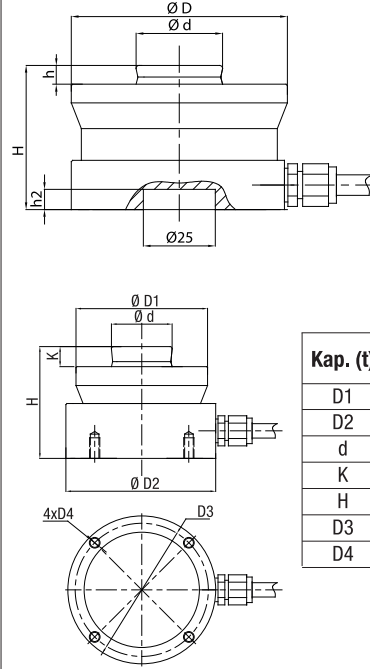
BR200SD

LAC Tartım Modülü (Önerilen)



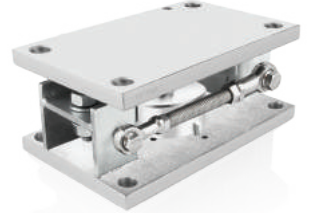
Kap. (t)	5-10 t	15 t
C1	22 mm	28 mm
C2	82 mm	100 mm
C3	65 mm	80 mm
H1	32 mm	35 mm
H2	44 mm	49,5 mm
T	M6 mm	M8 mm

BR110SD



Kap. (t)	D	d	H	h	h2
10, 15, 22	75	30	50	6,5	7
33	95	40	65	10	7
47	130	60	75	14	7
68	130	60	85	14	7
100	150	70	90	16	7
150	150	70	100	16	7
220	225	100	130	24	10
330	225	100	145	24	10
470	270	120	170	28	10

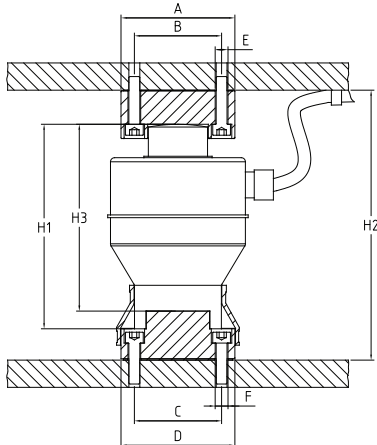
Kap. (t)	1t-4,7t
D1	ø50
D2	ø60
d	ø20
K	7,5
H	43
D3	53
D4	M5



LAC Tartım Modülü (Önerilen) (47 ton'a kadar)

BR030SD / BR032SD

Montaj şekli (standart aksesuarlar ile)



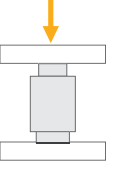
Kapasite (t) (mm)	20 / 30 / 50	100
A	ø83,5	ø89
B	64	-*
C	64	64
D	ø83,5	ø89
E	ø9,4	-*
F	ø9,4	ø10,5
H1	150	188
H2	200	280
H3	140	-

* 100 t kapasite için delik bulunmamaktadır



BR016D

Baskı Tipi Dijital Yük Hücresi



Uygulamalar



Tank & Silo
Tartımı



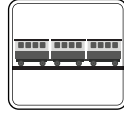
Endüstriyel
Prosesler



Kamyon
Kantarı



Yüksek Kapasiteli
Uygulamalar



Demiryolu
Kantarı

Temel Özellikler

- Kapasiteler: 20~100 t
- OIML R60 onaylı
- Alaşımli çelik yapı
- Koruma sınıfı: IP68

BAYKON BR016D dijital yük hücreleri, özellikle araç kantarları ve benzer yüksek kapasiteli tartım uygulamaları için yüksek hassasiyet ve güvenilirlik yanında, kolay kurulum ve hızlı bakım gibi servis avantajları göz önünde bulundurularak tasarlanmıştır. Hermetik sızdırmaz ve IP68 koruma sınıfındaki paslanmaz çelik yapıları, baskı kuvvetinin en ideal yük aktarımını sağlayan paslanmaz çelik üst ve alt şapakları ile en zorlu endüstriyel ortamlarda dahi güvenle kullanılabilirler.

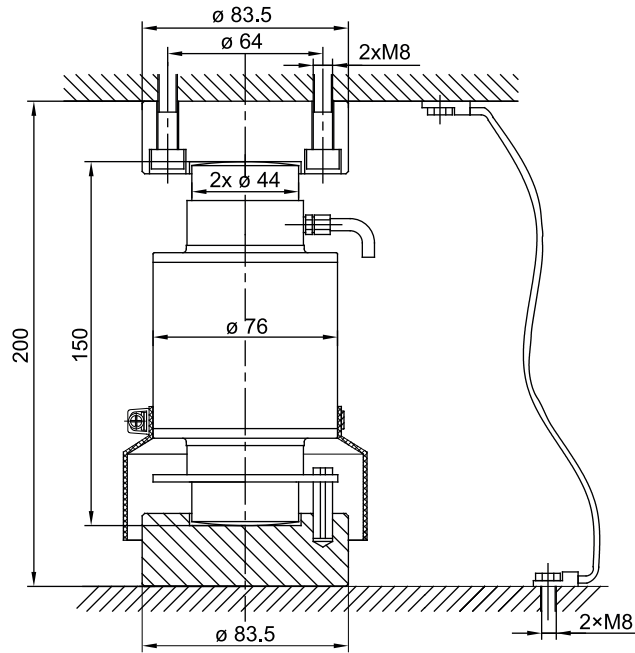
BAYKON BR016D dijital yük hücrelerinin gelişmiş elektronik tasarımı, doğru ve güvenilir ölçüm için yüksek çözünürlüklü ve kararlı dijital çıkış sinyali sağlamasının yanı sıra hızlı ve etkili servis imkanı sunar. BAYKON BR016D dijital yük hücreleri klasik analog yük hücreleri ile oluşturulmuş tartım sistemlerinden farklı olarak sıcaklık, voltaj değişimleri, elektromanyetik etkiler gibi, analog devrelerin neden olduğu hataları ortadan kaldırır. Sistemdeki olası bir yük hücresi bozukluğunda tartım engellenerek ilgili hata kodu yönlendirmesiyle, bir teknisyenin terazinin sağlığını kolay ve hızlı analiz etmesini sağlar.

BAYKON BR016D dijital yük hücreleri, ticari olmayan tartım uygulamalarında, olası arızalı yük hücresi değişimi sonrası, test ağırlıkları ile tekrardan kalibrasyon ayarı gerektirmeksizin doğrudan çalışmayı sağlayacak eş üretim özelliklerine sahiptirler.

Teknik Özellikler

Maksimum kapasite (R.C.)	t	20 / 30 / 40 / 50 / 100
OIML R60'e göre hassasiyet sınıfı		C3
Minimum ölü yük	kg	20
Maks. Doğrulama taksimatı (nLC)		5000
Min. Yük hücresi doğrulama aralığı (Y)		10000
İzin verilen maksimum hata faktörü	pLC	0.8
Doğrusallık	ppm R.C.	< ± 110
Toplam hata	ppm R.C.	< ± 300
Sıfırda sıcaklık etkisi	ppm R.C./°C	< ± 140
Kazançta sıcaklık etkisi	ppm R.C./°C	< ± 17
İç sayıcı	Sayıcı @ R.C.	≥ 6000000
Harici çözünürlük	Sayıcı @ R.C.	≥ 50000
Güvenli yük sınırı	% R.C.	150
Aşırı yük sınırı	% R.C.	300
Sıfır balansı	% R.C.	< ± 1
Sıfıra dönüş, 30 min.	ppm R.C.	± 180
Besleme, önerilen	V DC	10
Besleme, maksimum	V DC	18
Yalıtım direnci	MΩ	≥ 5000
Kompanze edilmiş sıcaklık aralığı	°C	-10... + 40
Çalışma sıcaklık aralığı	°C	- 40... + 80
Malzeme yapısı		Alışımli çelik, Hermetik sızdırmaz
Koruma sınıfı		IP68,
Kablo		Direkt gövdeden çıkış, Uzunluk; 14 metre (20-30 t), 16 metre (40-50-100 t)
Paket ebadı ve ağırlığı		380 x 320 x 190 mm - 7,5 kg

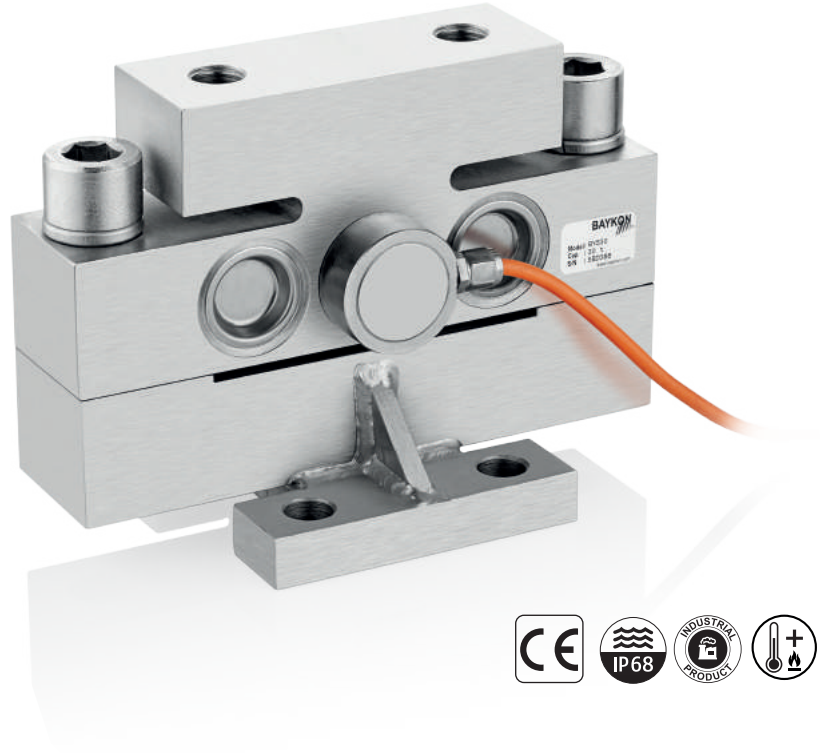
Ebatlar (mm)



BY530

Çift Mesnetli Lama Tipi Yük Hücresi

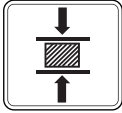
Özel



Uygulamalar



Tank & Silo
Tartımı



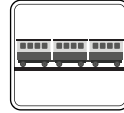
Test Makineleri



Yüksek Kapasiteli
Uygulamalar



Özel Tartımlar



Demiryolu
Kantar

Temel Özellikler

- Kapasite: 10~40 t
- Malzeme: Alaşımlı çelik
- Koruma sınıfı: IP68
- Yüksek hassasiyet

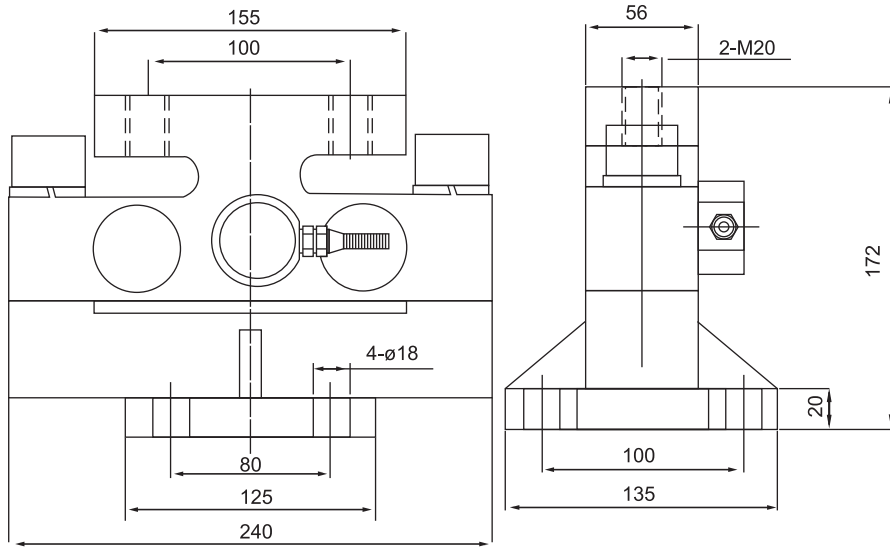
Model BY530 çelik yapıda, IP68 koruma sınıfına sahip çift mesnetli lama tipi bir yük hücresidir.

40 ton kapasite yat, gemi, tank ve silo tartımı ve benzeri endüstriyel statik tartım uygulamalarında kullanılabilir.

Teknik Özellikler

Model		BY530
Kapasite (E_{max})	t	10 / 15 / 20 / 25 / 30 / 40
Çıkış kazancı (RO)	mV / V	2.0 ± 0.01
Toplam hata	%RO	± 0.2
Sıfırda sıcaklık etkisi	%RO / 10°C	≤ 0.02
Kazançta sıcaklık etkisi	%RO / 10°C	≤ 0.02
Güvenli yükleme sınırı	% E_{max}	150
Aşırı yüklemeye kırılma/bozulma sınırı	% E_{max}	300
Sıfır dengesi	%RO	± 1
Yük altında kayma (30 dak.)	%RO	± 0.03
Besleme voltajı (önerilen)	V (DC)	5 -12
Besleme voltajı (maksimum)	V (DC)	15
Giriş direnci	Ω	750 ± 10
Çıkış direnci	Ω	702 ± 3
İzolasyon direnci (50 V DC'de)	M Ω	≥ 5000
Çalışma sıcaklığı aralığı (kompanse edilmiş)	$^{\circ}\text{C}$	- 10...+ 40
Çalışma sıcaklığı aralığı	$^{\circ}\text{C}$	- 30...+ 70
Malzeme		Alaşımli çelik
Koruma sınıfı		IP68
Kablo		Uzunluk: 14 m / çap: 6 mm

Ebatlar (mm)



Kablo Renk Kodları

Fonksiyon	Renk
+ giriş	mavi
+ çıkış	beyaz
- giriş	siyah
- çıkış	kırmızı
ekran	sarı

BY601

Halat Gerginliđi Y¼k H¼cresi

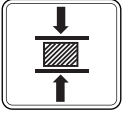
Özel



Uygulamalar



Özel Tartımlar



Test Makineleri

Temel Özellikler

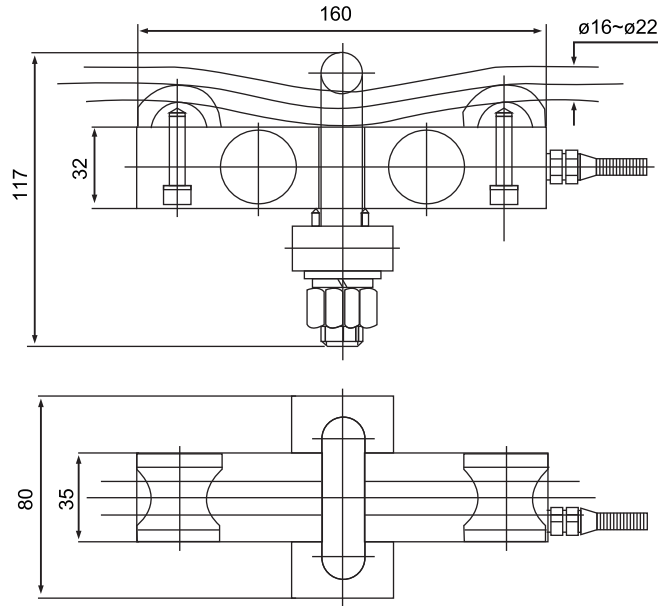
- Kapasite: 1~3 t
- Malzeme: Alaşımli çelik
- Koruma sınıfı: IP67
- Yüksek hassasiyet

Model BY601, çelik yapıda, IP67 koruma sınıfına sahip, 3 ton kapasiteye kadar özel tipte bir yük h¼cresidir. Özellikle çelik halatların gerilme kuvvetlerini ölçen ve aşırı yük uyarısı veren uygulamalarda ve hassas olmayan çelik halatlı tartım sistemlerinde kullanılabilir.

Teknik Özellikler

Model		BY601
Kapasite (E_{max})	t	1 / 2 / 3
Çıkış kazancı (RO)	mV / V	2.0 ± 0.5
Toplam hata	%RO	± 0.3
Sıfırda sıcaklık etkisi	%RO / 10°C	± 0.02
Kazançta sıcaklık etkisi	%RO / 10°C	± 0.02
Güvenli yükleme sınırı	% E_{max}	150
Aşırı yüklemeye kırılma/bozulma sınırı	% E_{max}	200
Sıfır dengesi	%RO	± 1
Yük altında kayma (30 dak.)	%RO	± 0.03
Besleme voltajı (önerilen)	V (DC)	5 - 12
Besleme voltajı (maksimum)	V (DC)	15
Giriş direnci	Ω	765 ± 5
Çıkış direnci	Ω	702 ± 3
İzolasyon direnci (50 V DC'de)	M Ω	≥ 5000
Çalışma sıcaklığı aralığı (kompanse edilmiş)	$^{\circ}\text{C}$	- 10...+ 40
Çalışma sıcaklığı aralığı	$^{\circ}\text{C}$	- 30...+ 70
Malzeme		Alaşımli çelik
Koruma sınıfı		IP 67
Kablo		Uzunluk: 14 m / çap: 6 mm

Ebatlar (mm)



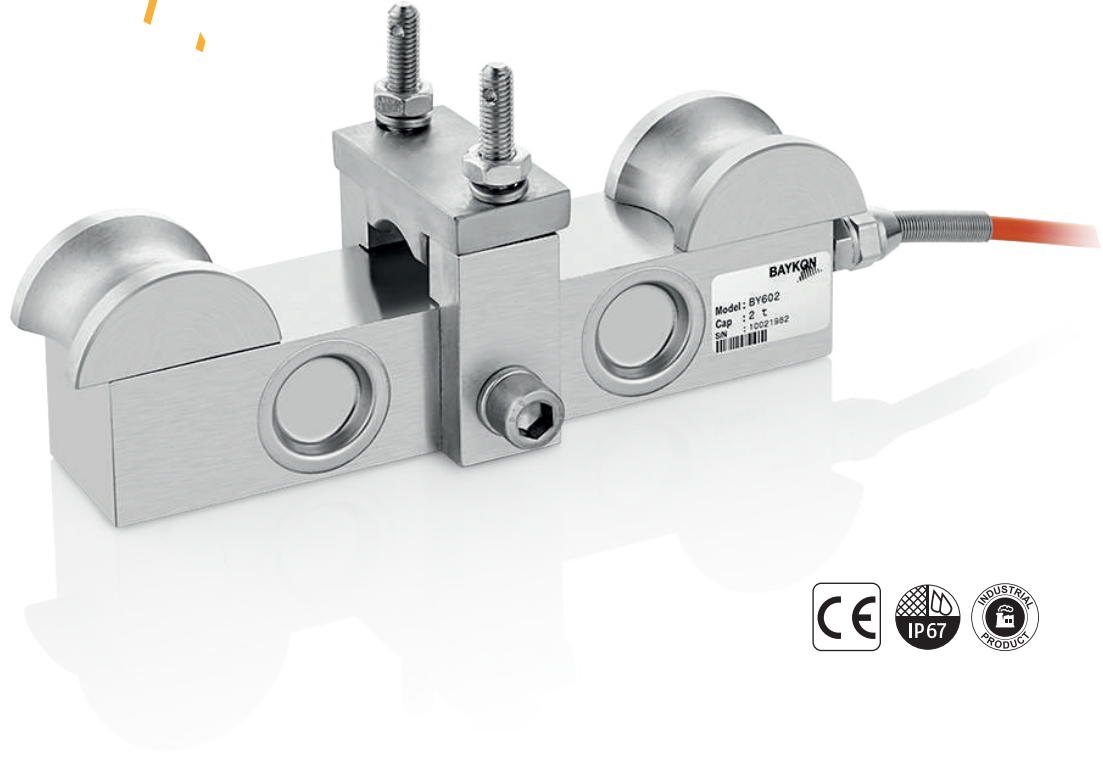
Kablo Renk Kodları

Fonksiyon	Renk
+ giriş	mavi
+ çıkış	beyaz
- giriş	siyah
- çıkış	kırmızı
ekran	sarı

BY602

Halat Gerginliđi Y¼k H¼cresi

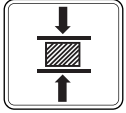
Özel



Uygulamalar



Özel Tartımlar



Test Makineleri

Temel Özellikler

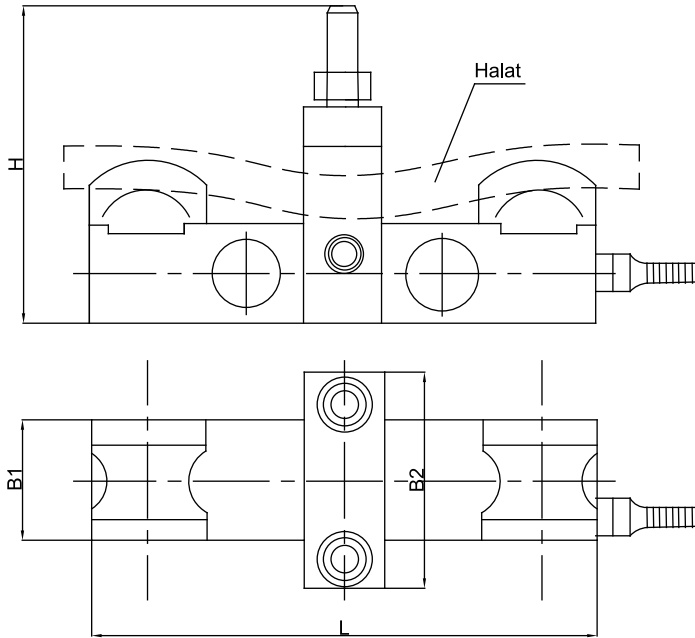
- Kapasite: 5~10 t
- Malzeme: Alaşımli çelik
- Koruma sınıfı: IP67
- Yüksek hassasiyet

Model BY602, çelik yapıda, IP67 koruma sınıfına sahip, 10 ton kapasiteye kadar özel tipte bir yük h¼cresidir. Özellikle çelik halatların gerilme kuvvetlerini ölçen ve aşırı yük uyarısı veren uygulamalarda ve hassas olmayan çelik halatlı tartım sistemlerinde kullanılabilir.

Teknik Özellikler

Model		BY602
Kapasite (E_{max})	t	5 / 10
Çıkış kazancı (RO)	mV / V	1.0 ± 0.05
Toplam hata	%RO	± 0.5
Sıfırda sıcaklık etkisi	%RO / 10°C	± 0.05
Kazançta sıcaklık etkisi	%RO / 10°C	± 0.05
Güvenli yükleme sınırı	% E_{max}	150
Aşırı yüklemeye kırılma/bozulma sınırı	% E_{max}	200
Sıfır dengesi	%RO	± 1
Yük altında kayma (30 dak.)	%RO	± 0.1
Besleme voltajı (önerilen)	V (DC)	5 - 12
Besleme voltajı (maksimum)	V (DC)	15
Giriş direnci	Ω	750 ± 10
Çıkış direnci	Ω	702 ± 3
İzolasyon direnci (50 V DC'de)	M Ω	≥ 5000
Çalışma sıcaklığı aralığı (kompanse edilmiş)	$^{\circ}\text{C}$	- 10...+ 40
Çalışma sıcaklığı aralığı	$^{\circ}\text{C}$	- 30...+ 70
Malzeme		Alaşımlı çelik
Koruma sınıfı		IP 67
Kablo		Uzunluk: 10 m / çap: 6 mm

Ebatlar (mm)



Kapasite	L	B1	B2	H	Halat
5t	200	40	75	136.5	$\emptyset 16-\emptyset 26$
10t	260	60	110	174	$\emptyset 24-\emptyset 36$

Kablo Renk Kodları

Fonksiyon	Renk
+ giriş	mavi
+ çıkış	beyaz
- giriş	siyah
- çıkış	kırmızı
shield	sarı

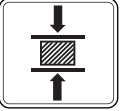
BY801 / BY802 (S,M,L,XL,XXL)

Kuvvet Sensörleri

Özel



Uygulamalar



Test Makineleri



Yüksek Kapasiteli Uygulamalar

Temel Özellikler

- Kapasite: 100 kg'dan 100 ton'a kadar
- Malzeme: Alaşımli çelik
- Koruma sınıfı: IP67
- Yüksek hassasiyet

Model BY802 (S, M, L, XL, XXL), test makinaları için tasarlanmış çelik yapıda, IP67 koruma sınıfına sahip özel tipte bir yük hücresidir. Özellikle baskı ve çekme test düzeneklerinde ve benzer uygulamalarda kullanım için son derece uygundur.

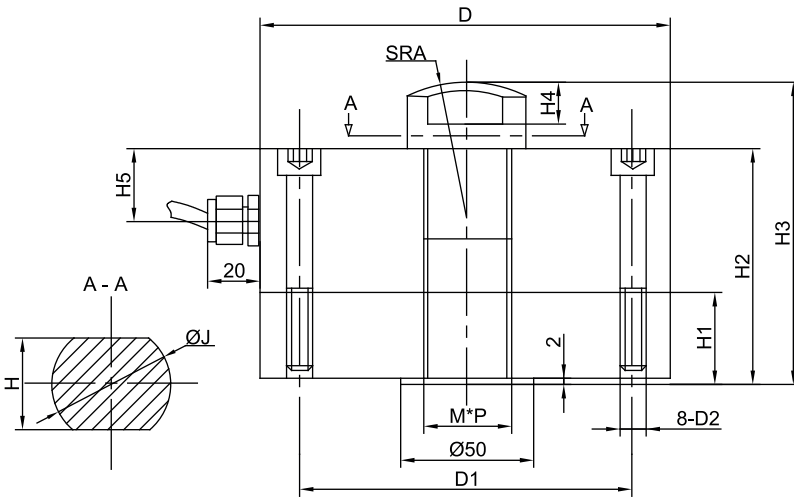
Talep halinde Baykon analog veya dijital dönüştürücüler, ağırlık ve kuvvet göstergeleri, PC / PLC yazılımı ile birlikte sağlanmaktadır.

Teknik Özellikler

Model		BY801		BY802				
				S	M	L	XL	XXL
Kapasite (E_{max})	t	1 / 2 / 3 / 5	10 / 20	0.1 / 0.25 / 0.5	1 / 2 / 5	10 / 20 / 30	50 / 60	100
Çıkış kazancı (RO)	mV / V	2.0 ± 0.006		2.0 ± 0.001		3.0 ± 0.006		3.0 ± 0.03
Toplam hata	%RO	± 0.05	± 0.1	± 0.03		± 0.1		± 0.05
Sıfırda sıcaklık etkisi	%RO / 10°C	± 0.03		± 0.02				± 0.05
Kazançta sıcaklık etkisi	%RO / 10°C	± 0.03		± 0.02				± 0.05
Güvenli yükleme sınırı	% E_{max}	150				120		
Aşırı yüklemeye kırılma/bozulma sınırı	% E_{max}	200				150		
Sıfır dengesi	%RO	± 1				± 1		
Yük altında kayma (30 dak.)	%RO	± 0.03		± 0.03			± 0.05	1
Besleme voltajı (önerilen)	V (DC)	5 - 12				10 - 12 (DC)		
Besleme voltajı (maksimum)	V (DC)	15				15 (DC)		
Giriş direnci	Ω	400 ± 20		400 ± 10			760 ± 20	400 ± 10
Çıkış direnci	Ω	352 ± 3		352 ± 3			703 ± 5	702 ± 5
İzolasyon direnci (50 V DC'de)	M Ω	≥ 5000				≥ 5000		
Çalışma sıcaklığı aralığı (Kompanse edilmiş)	°C	- 10...+ 40				- 10...+ 40		
Çalışma sıcaklığı aralığı	°C	- 30...+ 70				- 30...+ 70		
Malzeme		Nikel kaplı alaşımlı çelik				Alaşımlı çelik		
Koruma sınıfı		IP 67				IP 67		
Kablo		Uzunluk: 6-10 m / çap: 6 mm				Uzunluk: 6-10 m / çap: 6 mm		

Model BY801

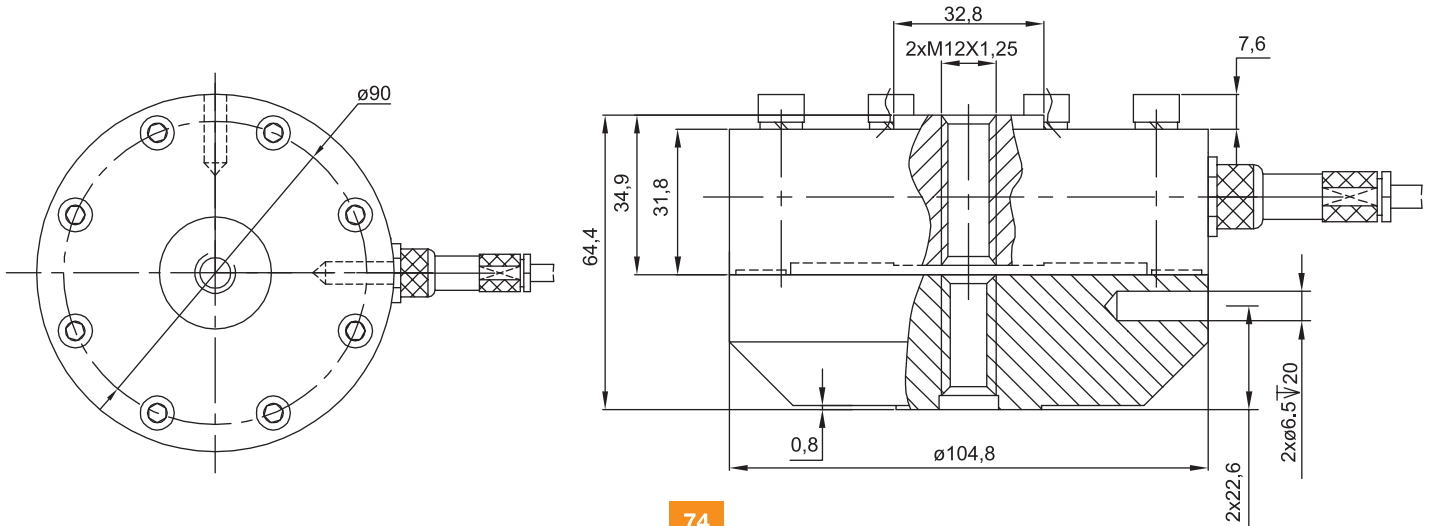
1 / 2 / 3 / 5 / 10 / 20 t

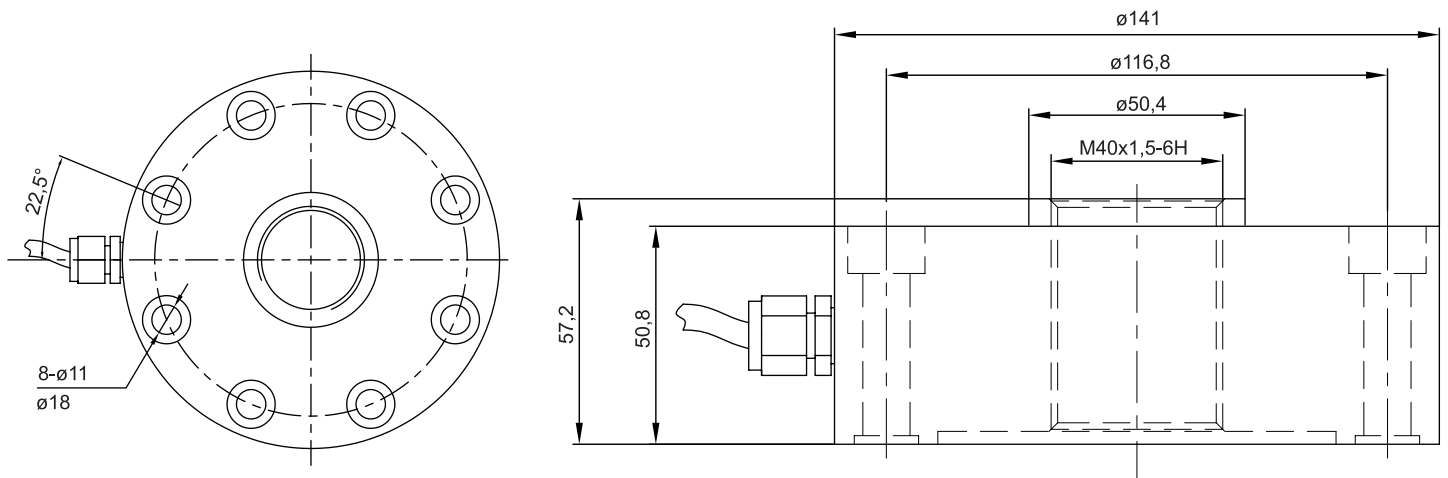
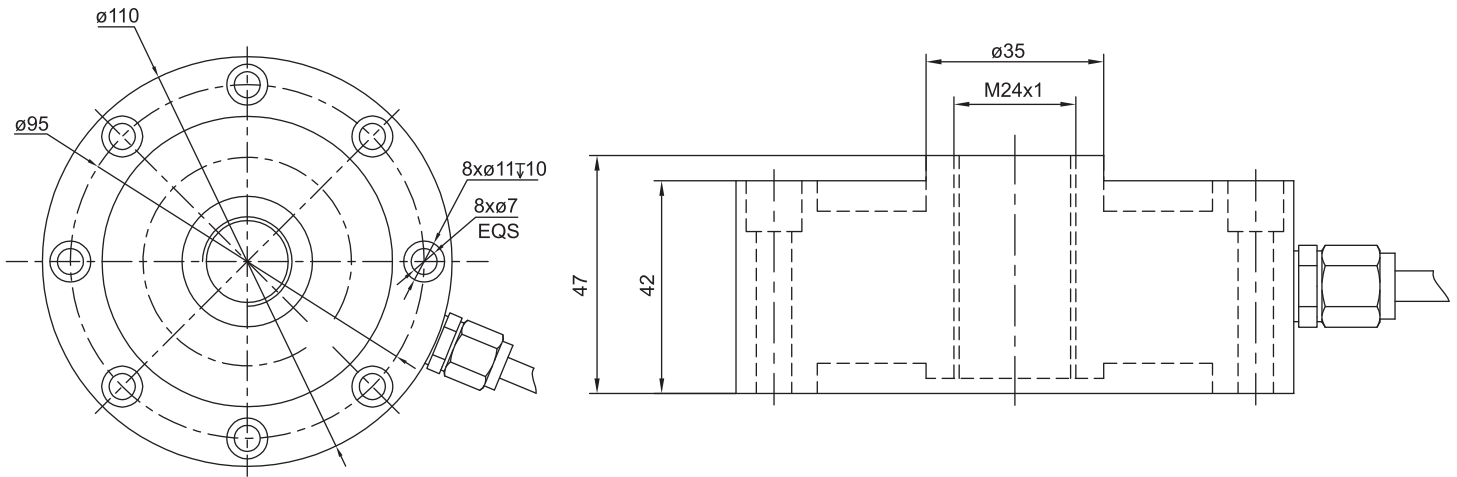


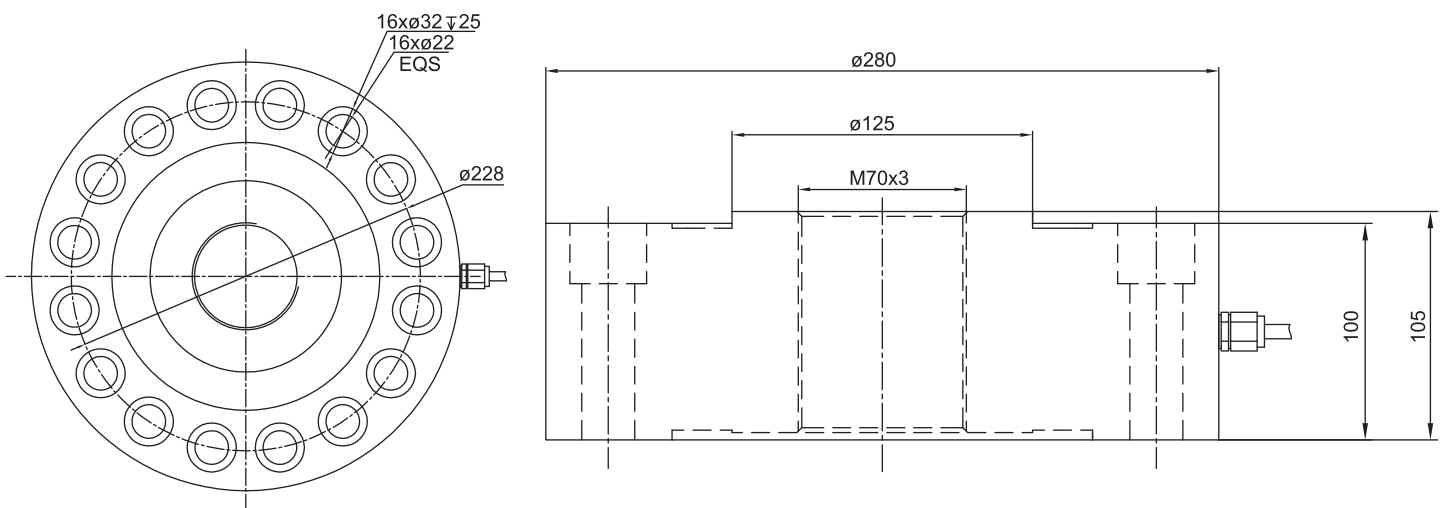
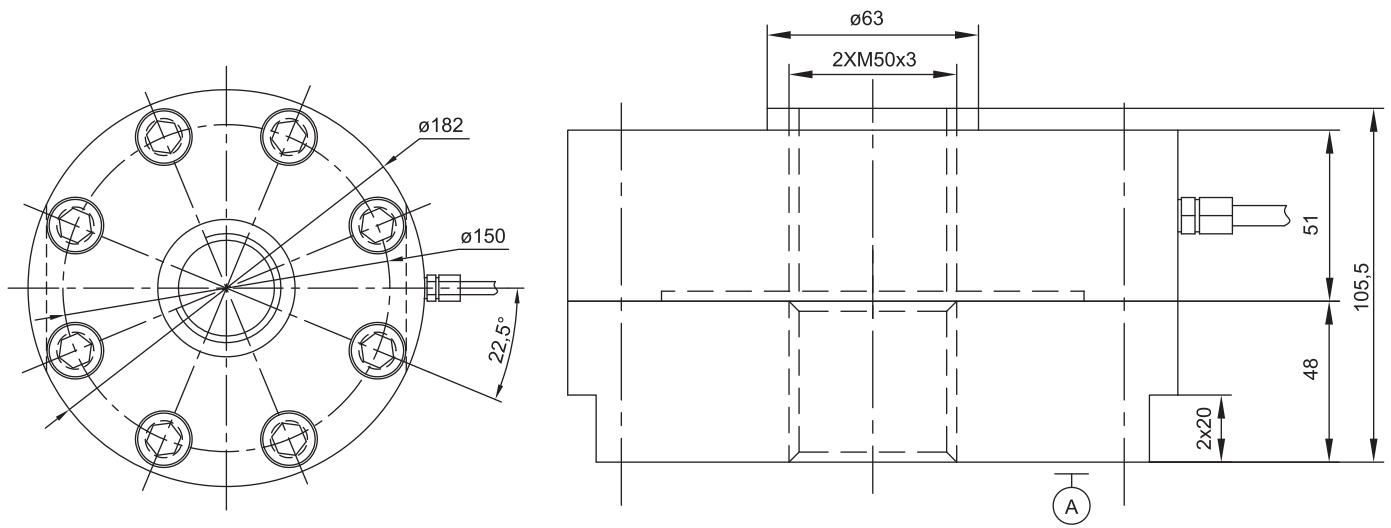
Kapasite	1~3	5	10C20
D	Ø105	Ø120	Ø155
M*P	M14*2	Mx20*1.5	M32*2
H1	25	30	35
H2	70	80	90
H3	85	95	115
H4	10	10	15
H5	22.5	25	27.5
H	20	25	35
ØJ	Ø25	Ø30	Ø45
A	40	45	60
D1	90	104.5	133
D2	M6x55	Mx65	M10x75

Model BY802 S

100 / 250 / 500 kg







BYP40

Pin Tipi Yük Hücresi

Özel



Uygulamalar



Özel Tartımlar



Vinç Kantarları

Temel Özellikler

- Kapasite: 1~5 t
- Malzeme: Alaşım çelik
- Koruma sınıfı: IP67

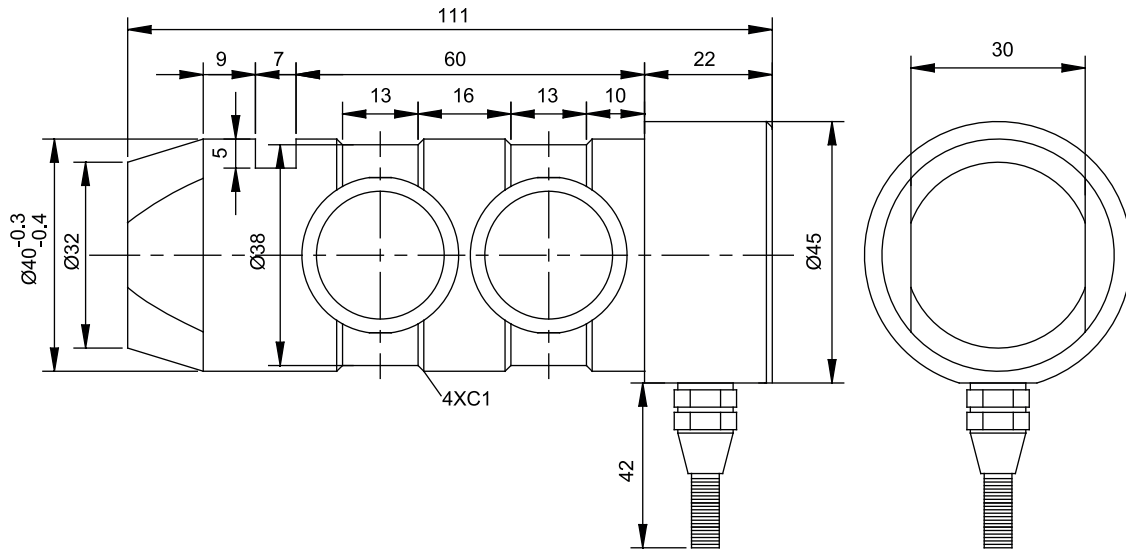
Model BYP40, yüksek performanslı çelik yapıda, 5 ton kapasiteye kadar özel tip bir yük hücresidir. Ağır sanayi, madencilik, açık deniz, denizaltı ve havacılık gibi çoğu zorlu ortamda kullanım için uygun bir üründür.

Tipik kullanım alanları halat kasnakları, iskele babaları, vinçler ve güvenlik limiti olan uygulamalardır. Talep halinde Baykon analog veya dijital dönüştürücüler, ağırlık ve kuvvet göstergeleri, PC / PLC yazılımı ile birlikte sağlanmaktadır.

Teknik Özellikler

Model		BYP40
Kapasite (E_{max})	t	1 / 2 / 3 / 4 / 5
Çıkış kazancı (RO)	mV / V	1.0 ± 0.01
Toplam hata	%RO	±0.5
Sıfırda sıcaklık etkisi	%RO / 10°C	±0.1
Kazançta sıcaklık etkisi	%RO / 10°C	±0.1
Güvenli yükleme sınırı	% E_{max}	150
Aşırı yüklemeye kırılma/bozulma sınırı	% E_{max}	200
Sıfır dengesi	%RO	±1
Yük altında kayma (30 dak.)	%RO	±0.1
Besleme voltajı (önerilen)	V (DC)	5 - 12
Besleme voltajı (maksimum)	V (DC)	15
Giriş direnci	Ω	750 ± 50
Çıkış direnci	Ω	702 ± 3
İzolasyon direnci (50 V DC'de)	M Ω	≥ 5000
Çalışma sıcaklığı aralığı (kompanse edilmiş)	°C	- 10...+ 40
Çalışma sıcaklığı aralığı	°C	- 30...+ 70
Malzeme		Alaşımli çelik
Koruma sınıfı		IP 67
Kablo		Uzunluk: 4 m / çap: 5 mm

Ebatlar (mm)



Kablo Renk Kodları

Fonksiyon	Renk
+ besleme	mavi
- besleme	siyah
+ sinyal	beyaz
- sinyal	kırmızı
ekran	sarı

BYP50

Pin Tipi Yük Hücresi

Özel



Uygulamalar



Özel Tartımlar



Vinç Kantarları

Temel Özellikler

- Kapasite: 5~10 t
- Malzeme: Alaşım çelik
- Koruma sınıfı: IP67

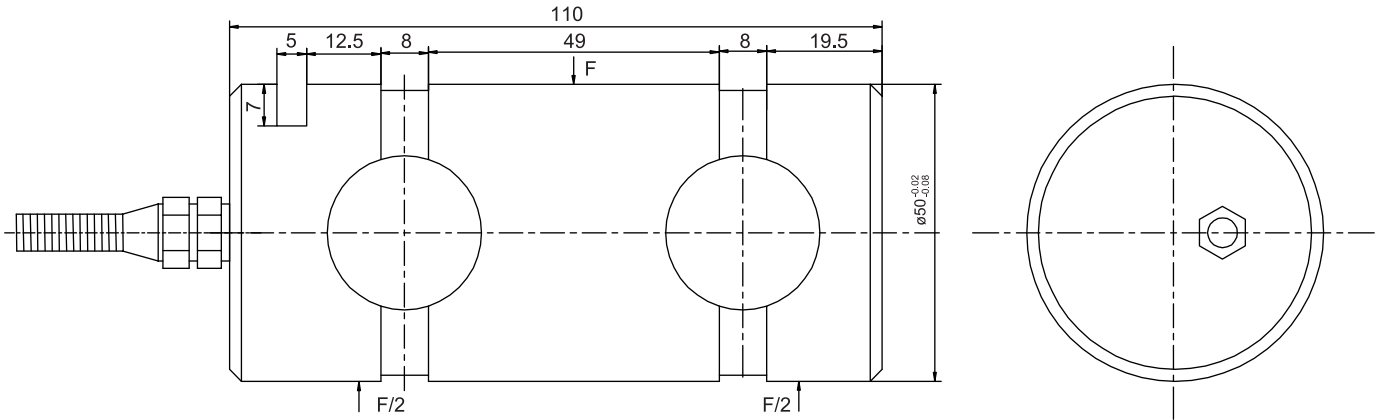
Model BYP50, yüksek performanslı çelik yapıda, 10 ton kapasiteye kadar özel tip bir yük hücresidir. Ağır sanayi, madencilik, açık deniz, denizaltı ve havacılık gibi çoğu zorlu ortamda kullanım için uygun bir üründür.

Tipik kullanım alanları halat kasnakları, iskele babaları, vinçler ve güvenlik limiti olan uygulamalardır. Talep halinde Baykon analog veya dijital dönüştürücüler, ağırlık ve kuvvet göstergeleri, PC / PLC yazılımı ile birlikte sağlanmaktadır.

Teknik Özellikler

Model		BYP50
Kapasite (E_{max})	t	5 / 10
Çıkış kazancı (RO)	mV / V	1.0 ± 0.01
Toplam hata	%RO	± 0.5
Sıfırda sıcaklık etkisi	%RO / 10°C	± 0.5
Kazançta sıcaklık etkisi	%RO / 10°C	± 0.5
Güvenli yükleme sınırı	% E_{max}	150
Aşırı yüklemeye kırılma/bozulma sınırı	% E_{max}	200
Sıfır dengesi	%RO	± 1
Yük altında kayma (30 dak.)	%RO	± 0.1
Besleme voltajı (önerilen)	V (DC)	5 - 12
Besleme voltajı (maksimum)	V (DC)	15
Giriş direnci	Ω	750 ± 10
Çıkış direnci	Ω	702 ± 3
İzolasyon direnci (50 V DC'de)	M Ω	≥ 5000
Çalışma sıcaklığı aralığı (kompanse edilmiş)	$^{\circ}\text{C}$	- 10...+ 40
Çalışma sıcaklığı aralığı	$^{\circ}\text{C}$	- 30...+ 70
Malzeme		Alaşımli çelik
Koruma sınıfı		IP 67
Kablo		Uzunluk: 10 m / çap: 5 mm

Ebatlar (mm)



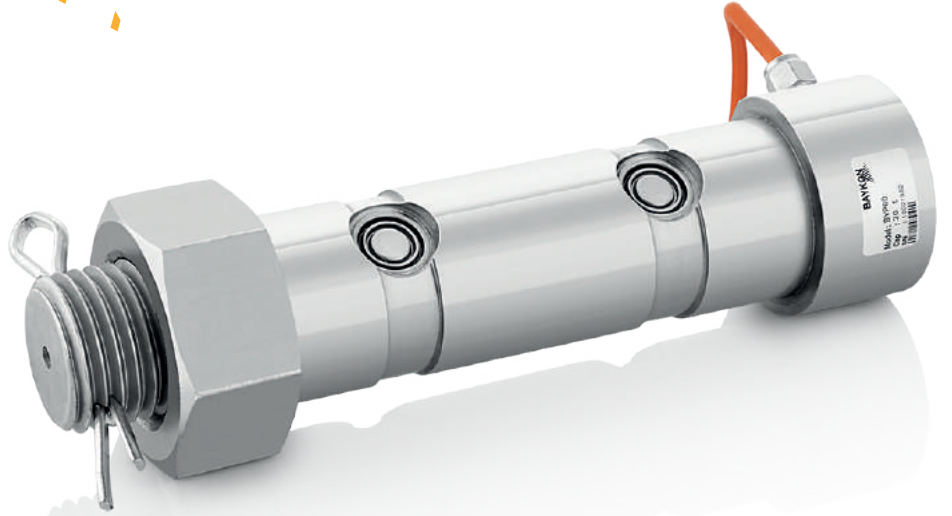
Kablo Renk Kodları

Fonksiyon	Renk
+ besleme	mavi
- besleme	siyah
+ sinyal	beyaz
- sinyal	kırmızı
ekran	sarı

BYP60

Pin Tipi Yük Hücresi

Özel



Uygulamalar



Yüksek Kapasiteli Uygulamalar



Özel Tartımlar



Vinç Kantarları

Temel Özellikler

- Kapasite: 20~100 t
- Malzeme: Çelik
- Koruma sınıfı: IP67

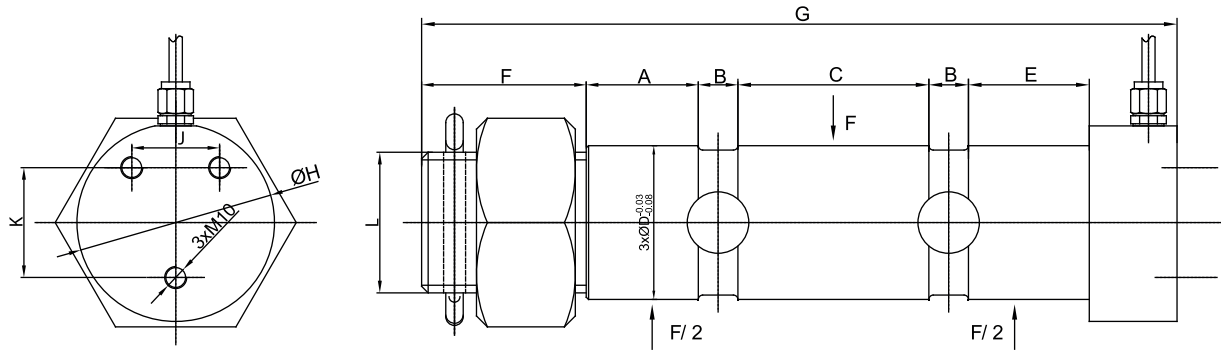
Model BYP60, yüksek performanslı çelik yapıda, özel tip bir yük hücresidir. Ağır sanayi, madencilik, açık deniz, denizaltı ve havacılık gibi bir çok zorlu ortamda kullanım için uygun bir üründür.

Tipik kullanım alanları halat kasknakları, iskele babaları, vinçler ve güvenlik limiti olan uygulamalardır. Talep halinde Baykon analog veya dijital dönüştürücüler, ağırlık ve kuvvet göstergeleri, PC / PLC yazılımı ile birlikte sağlanmaktadır.

Teknik Özellikler

Model		BYP60
Kapasite (E_{max})	t	20 / 30 / 50 / 80 / 100
Çıkış kazancı (RO)	mV / V	2.0 ± 0.01
Toplam hata	%RO	± 0.05
Sıfırda sıcaklık etkisi	%RO / 10°C	± 0.05
Kazançta sıcaklık etkisi	%RO / 10°C	± 0.05
Güvenli yükleme sınırı	% E_{max}	110
Aşırı yüklemeye kırılma/bozulma sınırı	% E_{max}	130
Sıfır dengesi	%RO	± 1
Yük altında kayma (30 dak.)	%RO	± 0.05
Besleme voltajı (önerilen)	V (DC)	5 - 12
Besleme voltajı (maksimum)	V (DC)	15
Giriş direnci	Ω	750 ± 10
Çıkış direnci	Ω	702 ± 5
İzolasyon direnci (50 V DC'de)	M Ω	≥ 5000
Çalışma sıcaklığı aralığı (kompanse edilmiş)	$^{\circ}\text{C}$	- 10...+ 40
Çalışma sıcaklığı aralığı	$^{\circ}\text{C}$	- 30...+ 70
Malzeme		Çelik
Koruma sınıfı		IP 67
Kablo		Uzunluk: 10m / çap: 6mm

Ebatlar (mm)



Kapasite	A	B	C	D	E	F	G	H	J	K	L
20t	30	18	60	51	33	60	258	65	30	30	M42
30t	31	18	70	57	37	65	279	70	30	40	M48
50t	50	18	90	70	54	75	355	88	40	50	M56
80t	56	24	104	82.5	62	80	405	100	50	60	M64
100t	72	24	110	95.5	82	80	452	114	60	70	M64

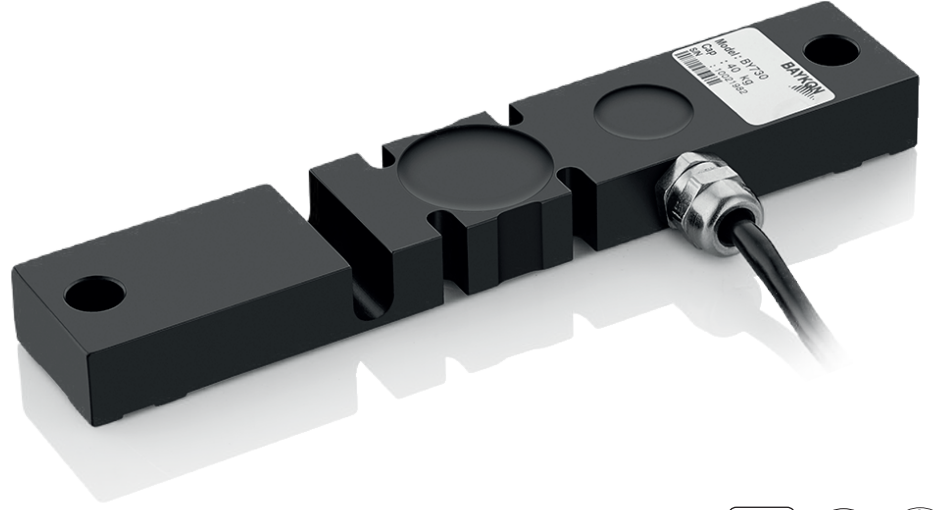
Kablo Renk Kodları

Fonksiyon	Renk
+ besleme	mavi
- besleme	siyah
+ sinyal	beyaz
- sinyal	kırmızı
ekran	

BY730 Extensometer

Stres Sensörü

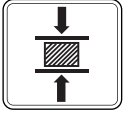
Özel



Uygulamalar



Tank & Silo
Tartımı



Test Makineleri



Endüstriyel
Prosesler

Temel Özellikler

- Kapasite: 40 kg
- Malzeme: Alaşım çelik
- Koruma sınıfı: IP66

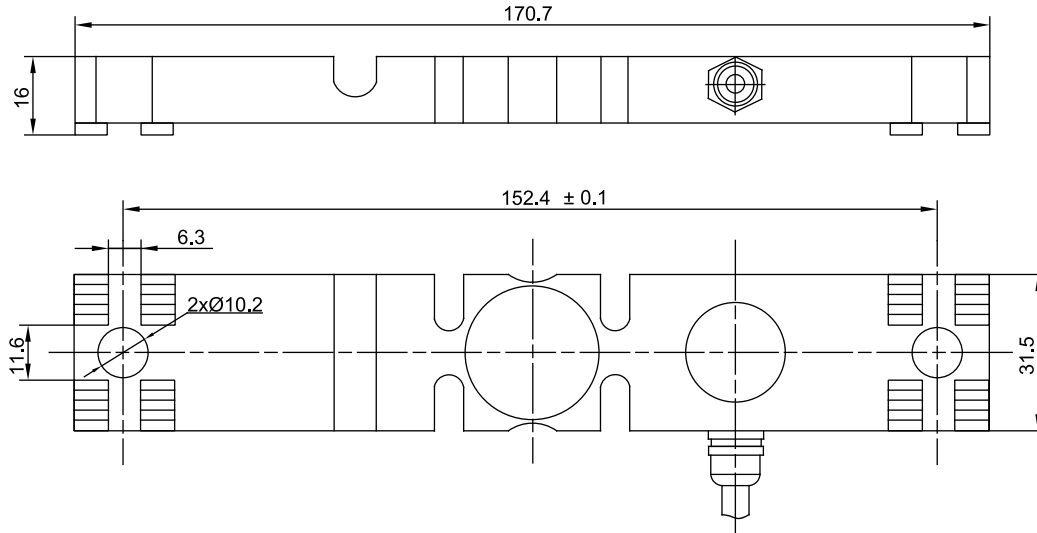
Model BY730 ekstensometre, özellikle yüksek kapasiteli silolarda stok takibi amaçlı tasarlanmış bir sensördür. Silo gövdesine, ayaklarına, yük taşıyan mesnetlere doğrudan monte edilir. Yüksek maliyetli mekanik tadilat gerektirmeyen pratik bir çözüm sunar.

Benzer stres ölçümüne yönelik endüstriyel proseslerde kullanılabilir.

Teknik Özellikler

Model		BY730
Kapasite (E_{max})	kg	40
Çıkış kazancı (RO)	mV / V	1.65 ± 0.005
Toplam hata	%RO	± 1
Sıfırda sıcaklık etkisi	%RO / $10^{\circ}C$	± 0.1
Kazançta sıcaklık etkisi	%RO / $10^{\circ}C$	± 0.1
Güvenli yükleme sınırı	% E_{max}	120
Aşırı yüklemeye kırılma/bozulma sınırı	% E_{max}	150
Sıfır dengesi	%RO	± 1
Yük altında kayma (30 dak.)	%RO	± 0.1
Besleme voltajı (önerilen)	V (DC)	5 - 12
Besleme voltajı (maksimum)	V (DC)	15
Giriş direnci	Ω	400 ± 50
Çıkış direnci	Ω	352 ± 5
İzolasyon direnci (50 V DC'de)	M Ω	≥ 5000
Çalışma sıcaklığı aralığı (kompanse edilmiş)	$^{\circ}C$	-
Çalışma sıcaklığı aralığı	$^{\circ}C$	- 30...+ 70
Malzeme		Alaşımli çelik
Koruma sınıfı		IP 66
Kablo		Uzunluk: 5 m / çap: 5 mm

Ebatlar (mm)

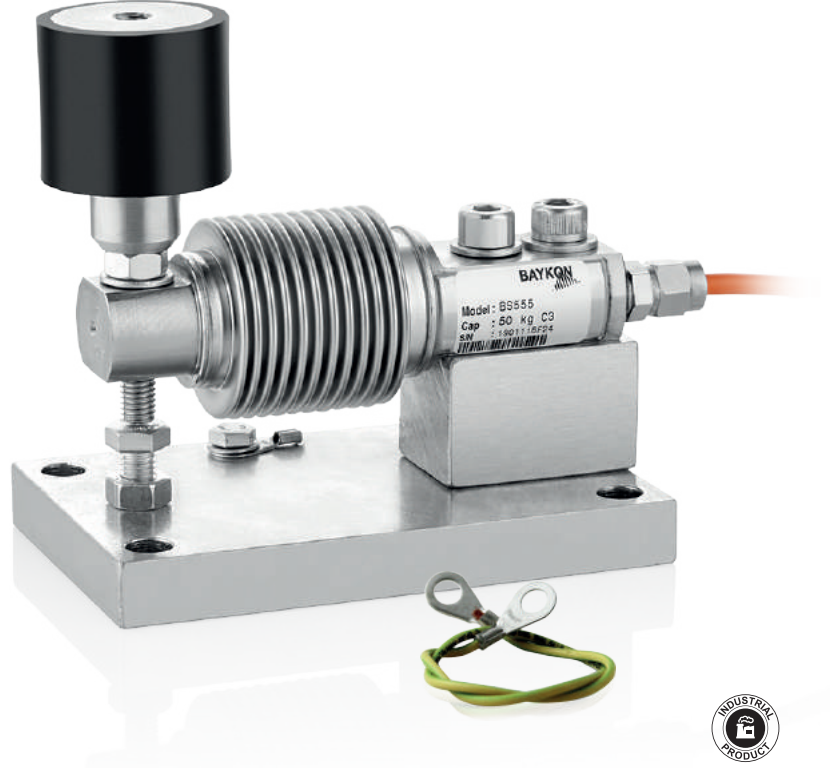


Kablo Renk Kodları

Fonksiyon	Renk
+ besleme	kırmızı
- besleme	siyah
+ sinyal	yeşil
- sinyal	beyaz
ekran	sarı

LA66200C Tartım Modülü

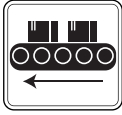
Körüklü Tip Yük Hücreleri İçin



Uygulamalar



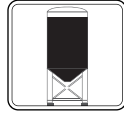
Yer Kantarları



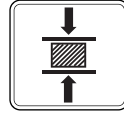
Konveyör Kantarı



Endüstriyel Prosesler



Tank & Silo Tartımı



Test Makineleri

Temel Özellikler

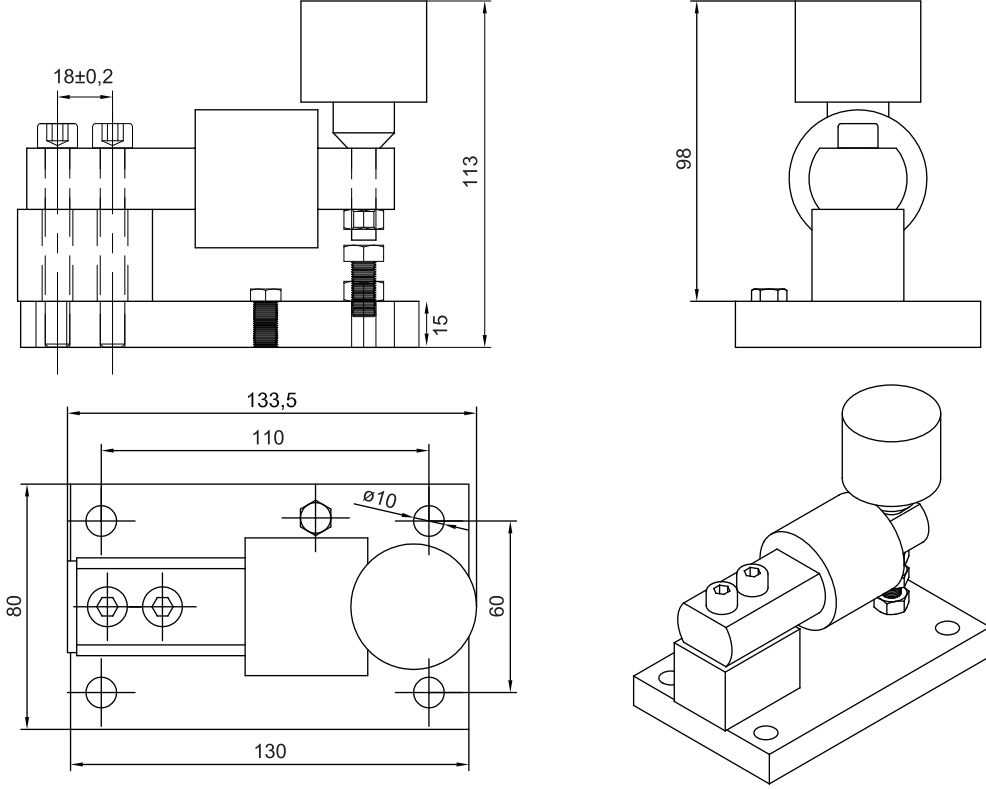
- Kapasite: 10 kg ile 500 kg arası
- Montaj ve bakım kolaylığı
- Lastik adaptör ile şok darbeleri ve titreşimleri bastırma özelliği
- Aşırı yük koruması
- Galvanize çelik
- Paslanmaz çelik (Opsiyonel)

LA66200C modülü, düşük kapasiteli tartı sistemleri için ekonomik bir çözümdür. Çelik plakalı, dayanıklı lastik adaptörü ile ortamdaki titreşimleri sönmeler, körüklü tip yük hücrelerine yükü sorunsuz olarak aktarır. Darbeleri engelleyen lastikli yapısı ve yük hücresi aşırı yük koruması ile güvenli çalışma imkanı sağlar.

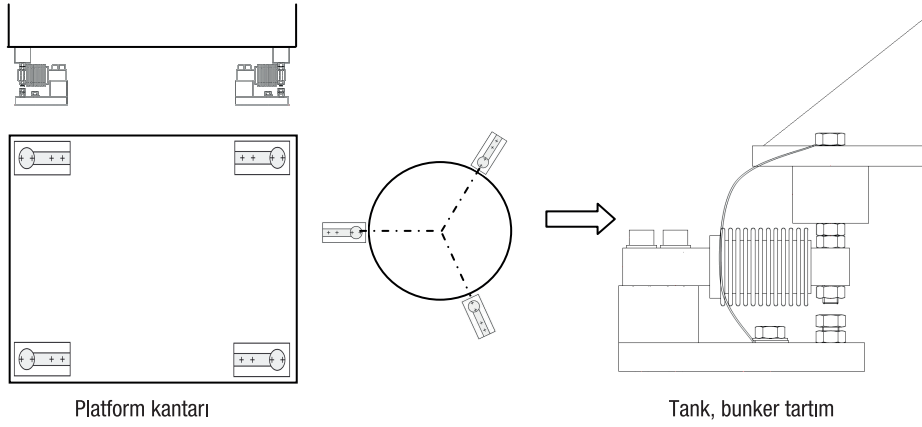
Galvanizli çelik yapı standart olup, paslanmaz çelik yapı seçeneği mevcuttur.

Teknik Özellikler

Ebatlar (mm)



Uygulama Şekli

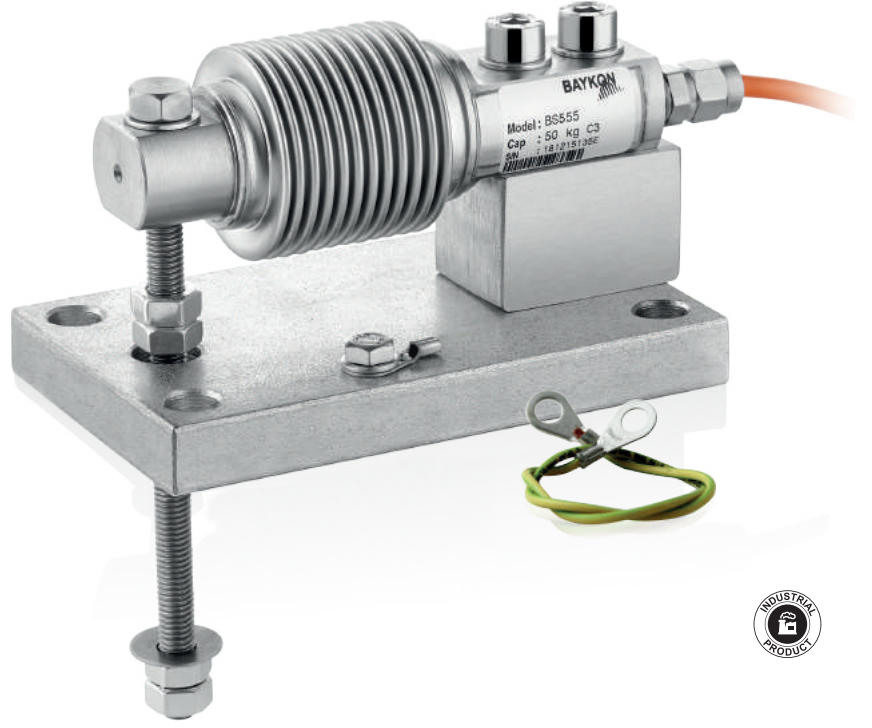


Tartım modülü ile uyumlu yük hücreleri

Uygun Yük Hücreleri	
Marka	Model
Baykon	BS555
Flintec	SB8
Vishay	355

LA66200T Tartım Modülü

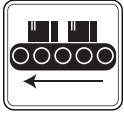
Körüklü Tip Yük Hücreleri İçin



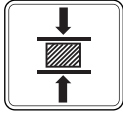
Uygulamalar



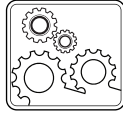
Asılı Tartım Sistemleri



Konveyör Kantarı



Test Makineleri



Endüstriyel Prosesler

Temel Özellikler

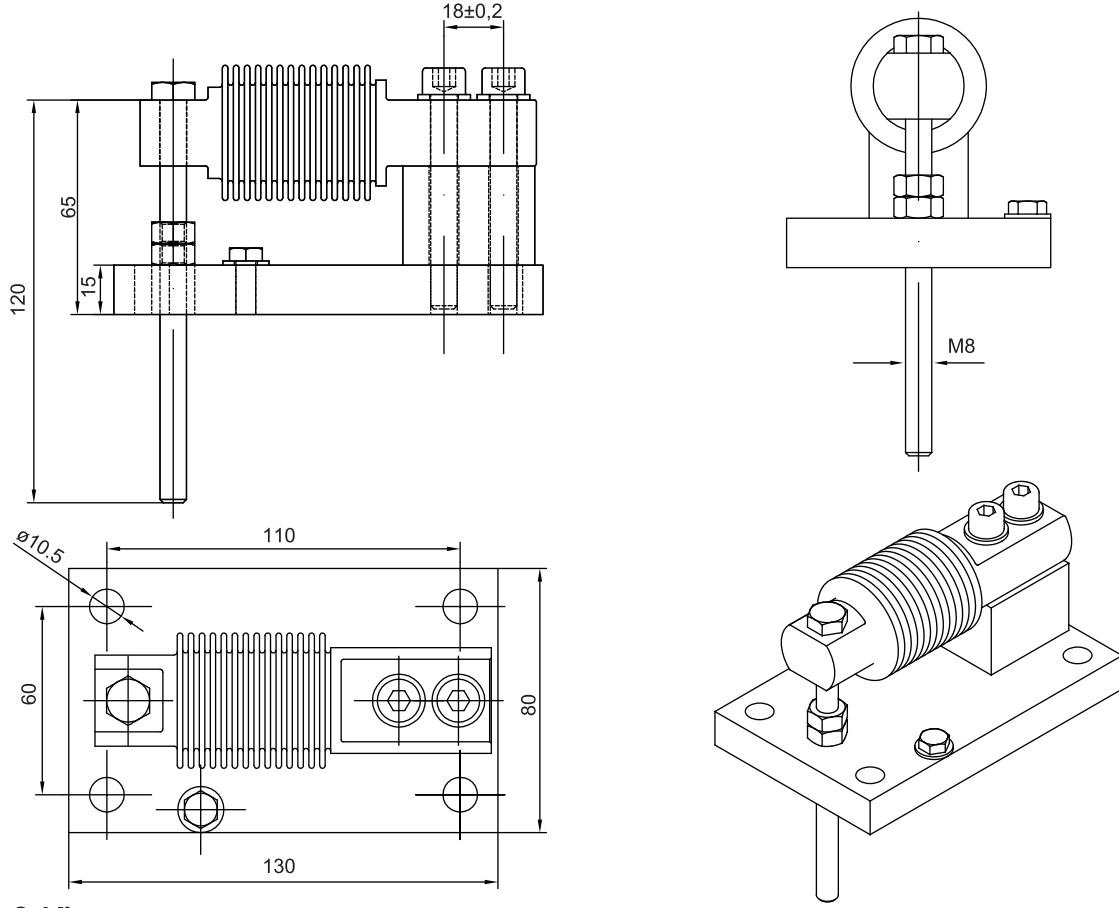
- Kapasite: 10 kg ile 250 kg arası
- Aşırı yük ve salınım koruması
- Galvanize çelik
- Paslanmaz çelik (Opsiyonel)

LA66200T modülü, körüklü tip yük hücreleri ile donatılmış düşük kapasiteli askı tipi tartım sistemleri için ekonomik bir çözümdür. Askılı yapısı ile yüksek tartım hassasiyeti ve kararlı tartım imkanı sağlar. Aşırı yük koruması ile güvenli olarak kullanılır.

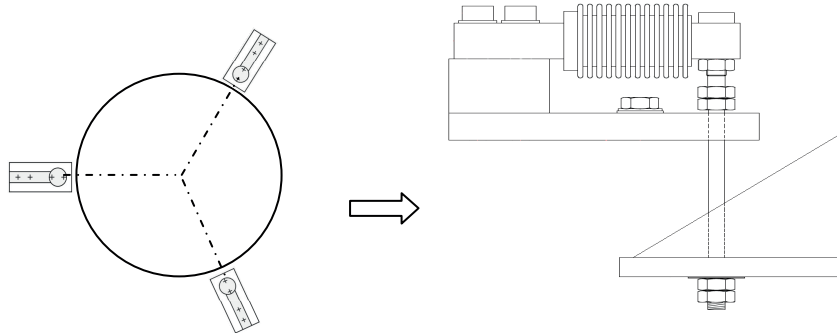
Galvanizli çelik yapı standart olup, paslanmaz çelik yapı seçeneği mevcuttur. Fiziksel özellikleri aynı olan farklı firmalara ait benzer yük hücreleri ile kullanılabilir.

Teknik Özellikler

Ebatlar (mm)



Uygulama Şekli



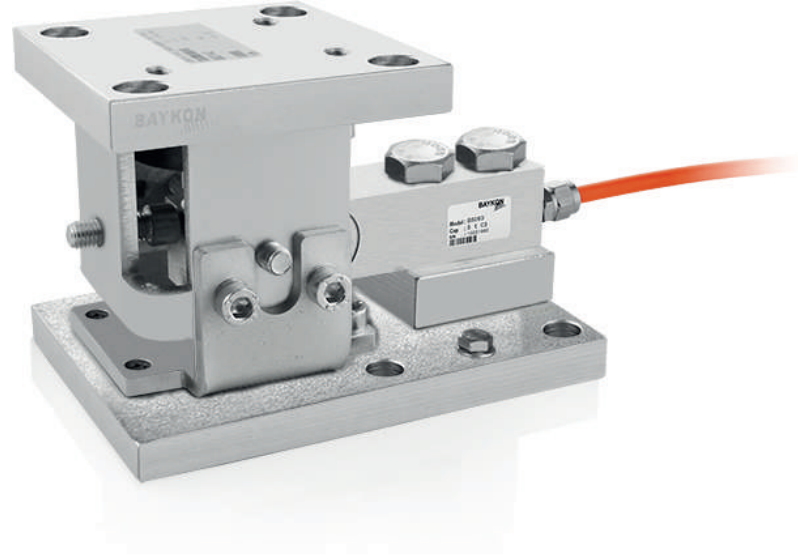
Tank, bunker tartım

Tartım modülü ile uyumlu yük hücreleri

Uygun Yük Hücreleri	
Marka	Model
Baykon	BS555
Mettler Toledo	MTB
Flintec	SB6 - SB8
Vishay	355

LEB / FL- RC - SP Tartım Modülü

Lama Tip Yük Hücreleri İçin



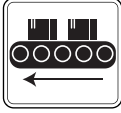
Uygulamalar



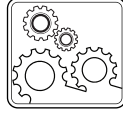
Tank & Silo
Tartımı



Yer Kantarları



Konveyör
Kantarı



Endüstriyel
Prosesler

Temel Özellikler

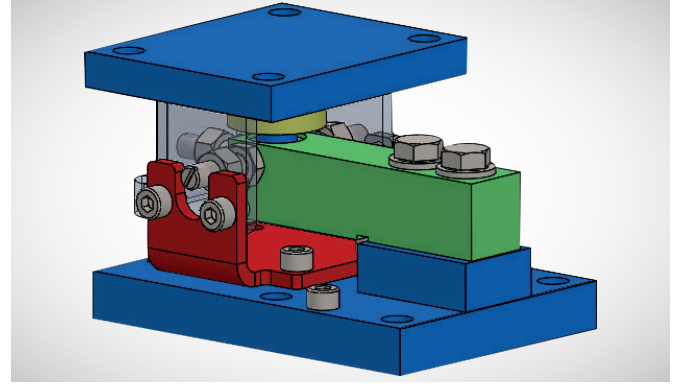
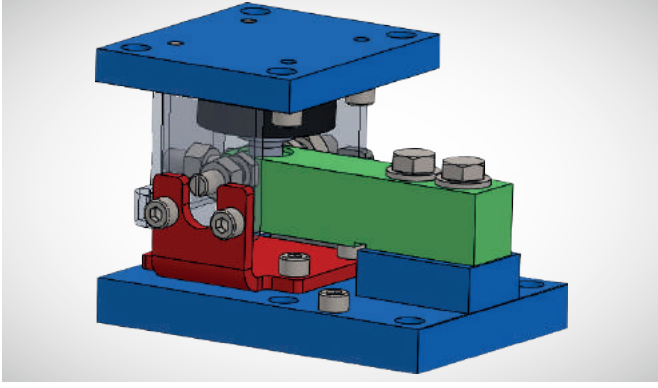
- 100 kg'dan 5000 kg'a kadar kapasiteler,
- Yük hücresi olmadan montaj imkânı,
- Tank ya da konveyörü kaldırmadan kolay ve pratik yük hücresi değişimi,
- Kalkmaya karşı koruma seçeneği,
- Tüm çalışma şartlarına uygun varyantlar; statik, karıştırıcı ve ısıtmalı tanklar, motorlu konveyörler ve yüksek tartım hassasiyeti,
- Boyalı, galvaniz ya da 304/316 kalite paslanmaz çelik konstrüksiyon,
- Asitli ortamlar için PVC kaplı model.

Baykon LEB/FL-RC-SP Tartım Modülü tank, silo, reaktör, konveyör ve platform kantarları için tasarlanmıştır. Çalışma ve çevresel şartlara bağlı olarak, en yüksek tartım performansını sağlayan farklı varyantları mevcuttur.

LEB/FL-RC-SP Tartım Modülleri yük hücresiz olarak monte edilebilir. Böylece, montaj ve kaynak işlemleri sırasında yük hücresinin zarar görme riski yoktur. Arızalı yük hücresi, mekanik bir işlem uygulanmadan kolay ve hızlı bir şekilde değiştirilebilir. Karıştırıcı tank, konveyör tartımı gibi dinamik uygulamalar için yanal hareketlere engel olan entegre tampon ve devrilme riskine karşı kalkma engel parçası içermektedir.

Tüm Çalışma Koşullarına Uygun Varyantlar

Yüksek tartım performansı ve yüksek hassasiyet çalışma ve çevresel koşullara uygun tasarım gerektirir. Mikser ve motorların yarattığı dinamik kuvvetler, ısıtma sonucu oluşan ısıl genleşmeler, çevresel titreşim vb. etkiler gibi bozuculara karşı maksimum performans, hassasiyet ve güvenli tartım sağlamak üzere tasarlanmış seçenekler sunar.



LEB/FL

Flanşlı Lastik Ayak

Uygulamalar:

Özellikle yüksek yoğunlukta ürün içeren karıştırıcı ya da yüksek devirli karıştırıcı tanklar, yüksek kalkış momentine sahip motorlu konveyörler için mükemmel performans sağlar.



LEB/RC

Salınan Pin

Uygulamalar:

Tank, reaktör ve konveyör kantarları için en yüksek tartım hassasiyetini sağlayan modüldür. Normal devirli karıştırıcı tanklar, aşırı ısıtmalı olmayan tanklar ve motorlu konveyör kantarlarında kullanılır



LEB/SP

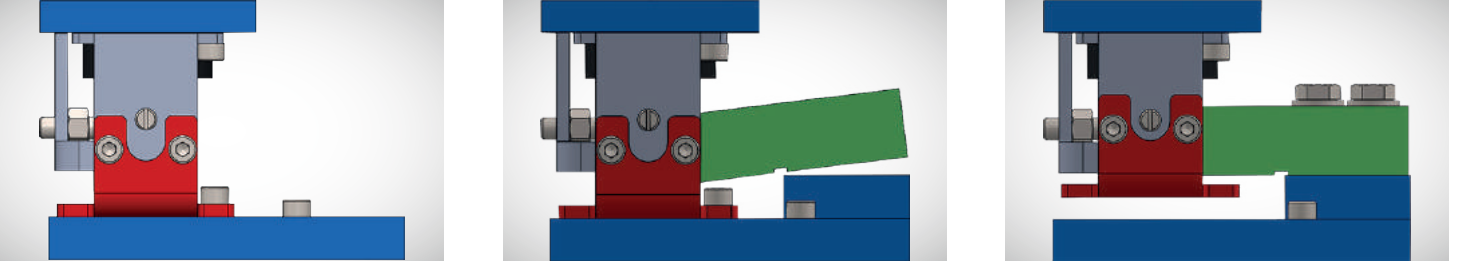
Kayan Pin

Uygulamalar:

Yüksek sıcaklıklarda ısıtılan ve aşırı ısıl genleşmeye sahip tank, reaktör, konveyör ve platformlarda mükemmel performans sağlar. Karıştırıcı ve motorlu konveyörler için de uygundur.

	LEB/FL	LEB/RC	LEB/SP
Tartım hassasiyet	Yüksek	Çok Yüksek	Yüksek
Darbe mukavemeti	Yüksek	Normal	Normal
Karıştırıcı hızı	Yüksek	Düşük	Orta
Isıl genleşme	Orta	Orta	Aşırı
Kalkma engeli	Standart	Standart	Standart
3 yönlü tampon	Standart	Standart	Standart

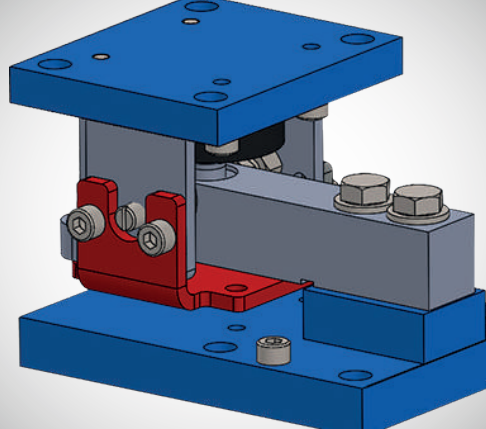
Yük Hücresiz Montaj Kolay Yük Hücresi Değişimi



Destek Plakaları sayesinde, LEB/FL-RC-SP varyantları yük hücresiz olarak monte edilebilir. Arızalı yük hücresi modülü sökmeye gerek kalmadan, kolaylıkla değiştirilebilir. Yük hücresi takıldıktan sonra, Destek Plakası kalkmaya engel görevi göreceği şekilde yukarıya alınır.

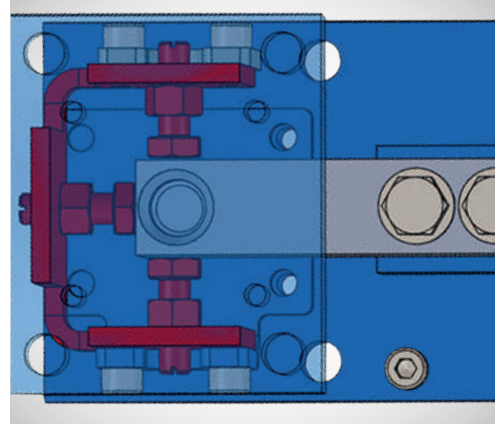
Kalkmaya Karşı Entegre Koruma

LEB/FL-RC-SP Tartım Modülü devrilme riskine karşı güvenlik sağlamak için kalkmaya karşı entegre korumaya sahiptir.



3 Yöne Kadar Entegre Tampon Sistemi

LEB/FL-RC-SP Modülü 3 yöne kadar tamponlu kullanım sağlayan entegre tampon sistemine sahiptir.



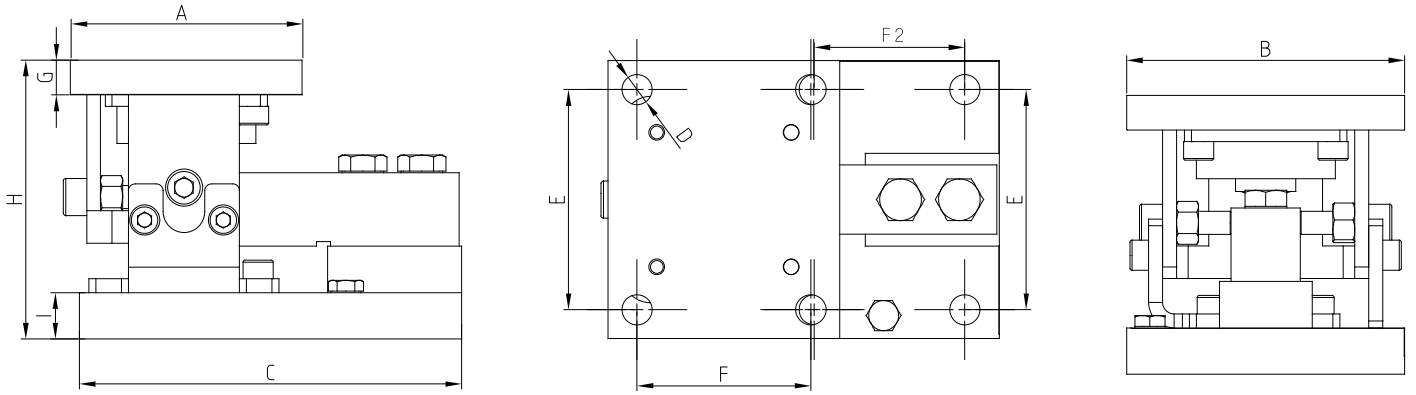
Korrozif Ortamlar İçin PVC Kaplı Modül

Paslanmaz malzemenin bile kullanılmadığı asitli korrozif ortamlar için PVC kaplı tartım modülleri mevcuttur



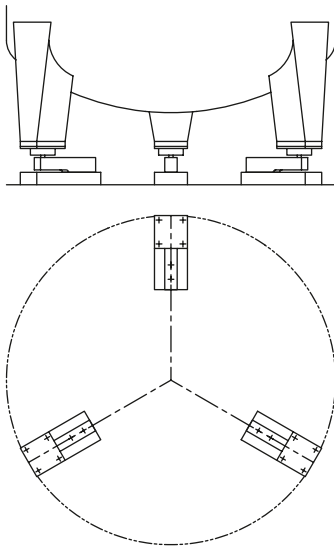
Teknik Özellikler

Ebatlar (mm)

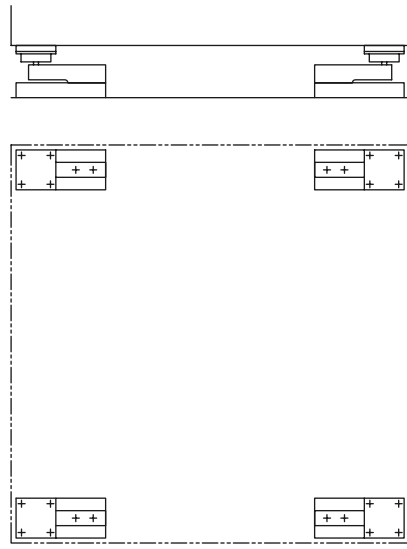


	A	B	C	D	E	F	F2	G	H	I
LEB FL 2	100	120	165	ø13	95	75	65	15	120±3	20
LEB FL 5 / 5L	140	150	220	ø17	120	110	90	20	152±1	20
LEB RC 2	100	120	165	ø13	95	75	65	15	110±3	20
LEB RC 5 / 5L	140	150	220	ø17	120	110	90	20	140±1	20
LEB SP 2	100	120	165	ø13	95	75	65	15	110±3	20
LEB SP 5 / 5L	140	150	220	ø17	120	110	90	20	140±1	20

3 tartım modüllü tank tartım sistemi



4 tartım modüllü platform kantarı

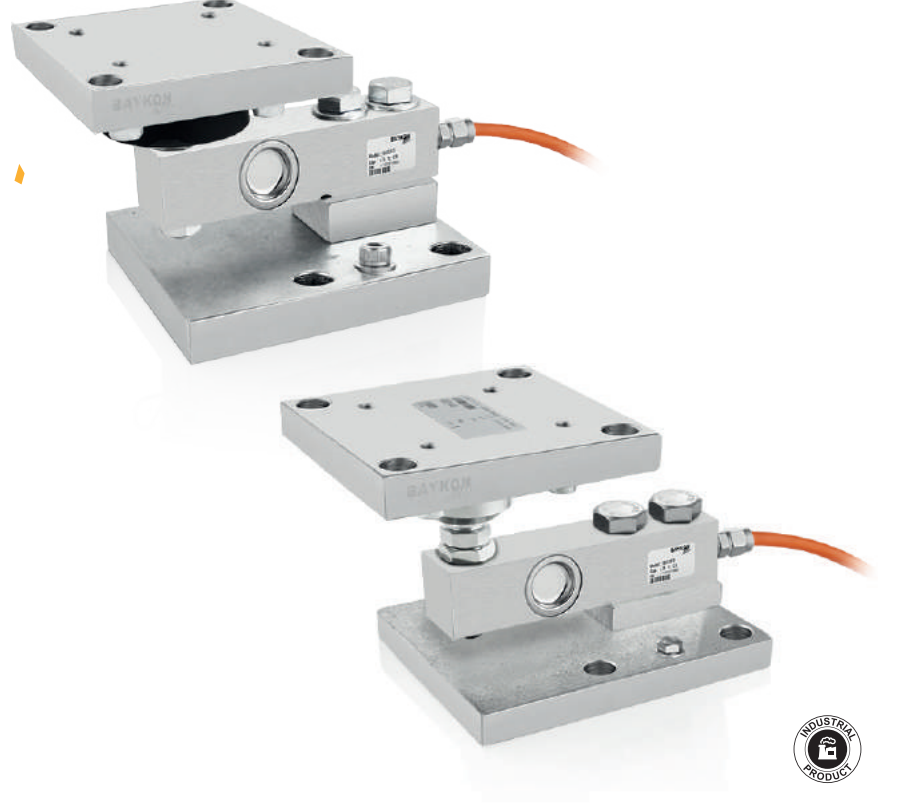


LEB Tartım modülleri ile uyumlu yük hücreleri

Kapasiteler: 100 kg ~ 5000 kg	
Marka	Model
Baykon	BS063 / BS063S / BS063SD
Flintec	SLB, SB14, SB4, SB5
Vishay	3410, 3510, 3420

LEB/FT - FTM Tartım Modülü

Lama Tip Yük Hücreleri İçin



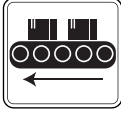
Uygulamalar



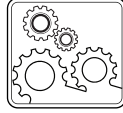
Tank & Silo
Tartımı



Yer Kantarları



Konveyör
Kantarı



Endüstriyel
Prosesler

Temel Özellikler

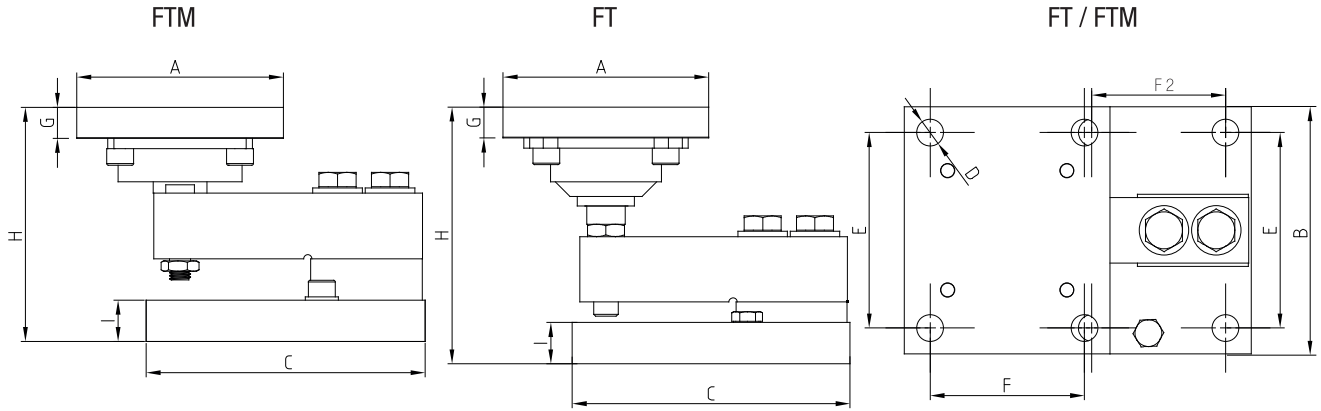
- Düşük maliyetli
- 100 kg'dan 5000 kg'a kadar kapasiteler,
- Kalkmaya karşı korumalı,
- Bilyalı ve flanşlı lastik ayaklı varyantlar,
- Boyalı, galvaniz ya da 304/316 kalite paslanmaz çelik konstrüksiyon.

Baykon LEB/FT bilya ayaklı ve LEB/FTM flanşlı lastik ayaklı tartım modülleri tank, silo, hopper ve platform kantarları için tasarlanmış düşük maliyetli tartım modülleridir.

LEB/FT karıştırıcı olmayan uygulamalarda ve LEB/FTM düşük devirli karıştırıcı konstrüksiyonlarda kullanıma uygun olup, her iki model kendinden entegre kalkmaya karşı engelleyici yapıdadır.

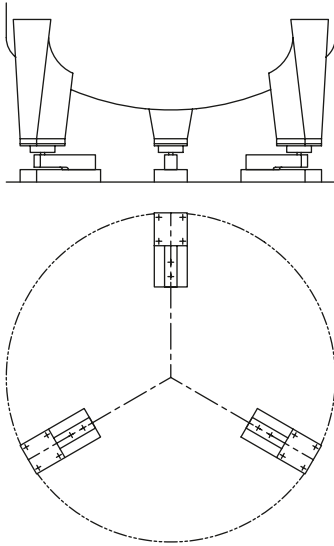
Teknik Özellikler

Ebatlar (mm)

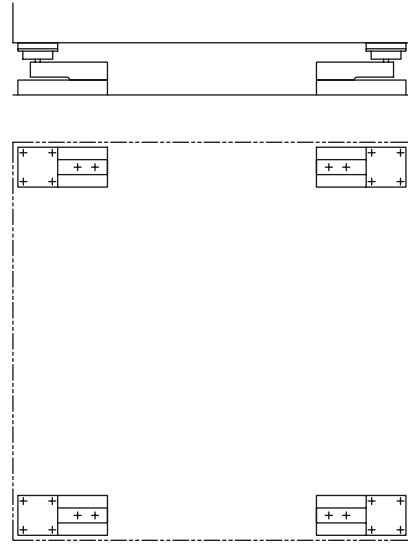


	A	B	C	D	E	F	F2	G	H	I
LEB FT 2	100	120	135	ø13	95	75	65	15	125 ⁺⁶	20
LEB FT 5	140	150	180	ø17	120	110	90	20	150 ⁺¹⁰	20
LEB FTM 2	100	120	135	ø13	95	75	65	15	115 ⁺¹	20
LEB FTM 5	140	150	180	ø17	120	110	90	20	140 ⁺¹	20

3 tartım modüllü tank tartım sistemi



4 tartım modüllü platform kantarı

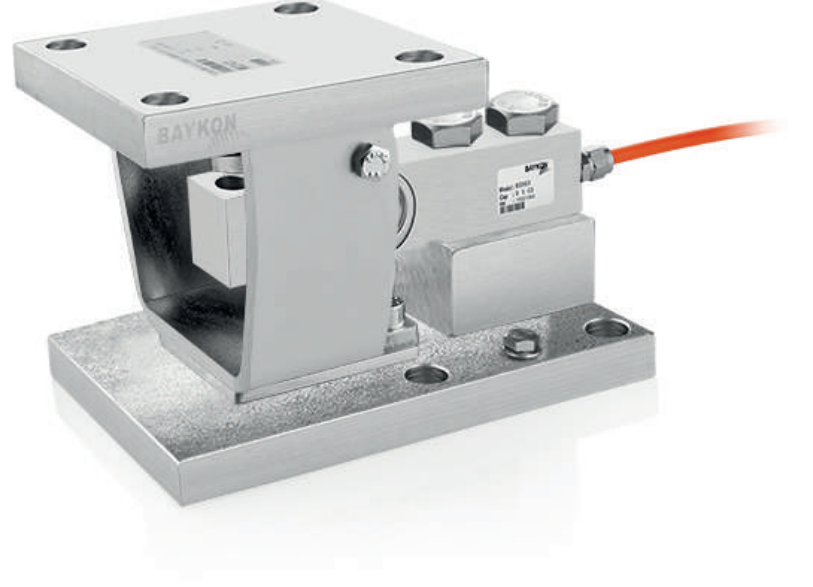


LEB Tartım modülleri ile uyumlu yük hücreleri

Kapasiteler: 100 kg ~ 5000 kg	
Marka	Model
Baykon	BS063 / BS063S / BS063SD
Flintec	SLB, SB14, SB4, SB5
Vishay	3410, 3510, 3420

LEB/RB Tartım Modülü

Lama Tip Yük Hücreleri İçin



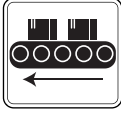
Uygulamalar



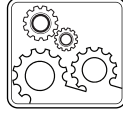
Tank & Silo
Tartımı



Yer Kantarları



Konveyör
Kantarı



Endüstriyel
Prosesler

Temel Özellikler

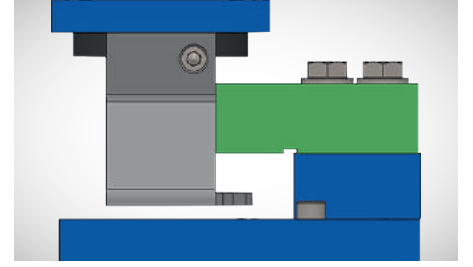
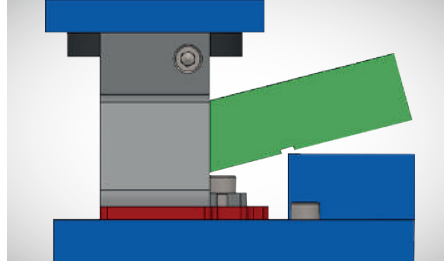
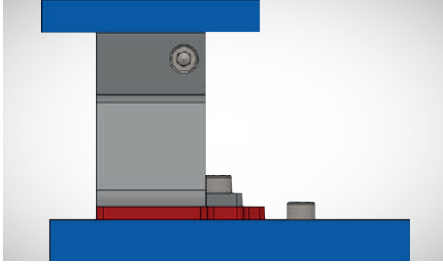
- Yüksek darbe mukavemeti
- 100 kg'dan 5000 kg'a kadar kapasiteler,
- Yük hücresi olmadan montaj imkânı,
- Tank ya da konveyörü kaldırmadan kolay ve pratik yük hücresi değişimi,
- Kalkmaya karşı entegre koruma,
- Boyalı, galvaniz ya da 304/316 kalite paslanmaz çelik konstrüksiyon.

Baykon LEB/RB Tartım Modülü tank, silo, reaktör, konveyör ve platform kantarları için tasarlanmış yüksek darbe mukavemetine sahip bir tartım modülüdür.

LEB/RB Tartım Modülü yük hücresiz olarak monte edilebilir. Bu sayede montaj ve kaynak işlemleri sırasında yük hücresinin zarar görmesi riski yoktur. Arızalı yük hücresi, mekanik bir işlem uygulanmadan kolay ve hızlı bir şekilde değiştirilebilir. Düşük devirli karıştırıcılı tanklarda kullanılabilir. Devrilme riskine karşı kalkma engelli yapıdadır.

Yük Hücresiz Montaj

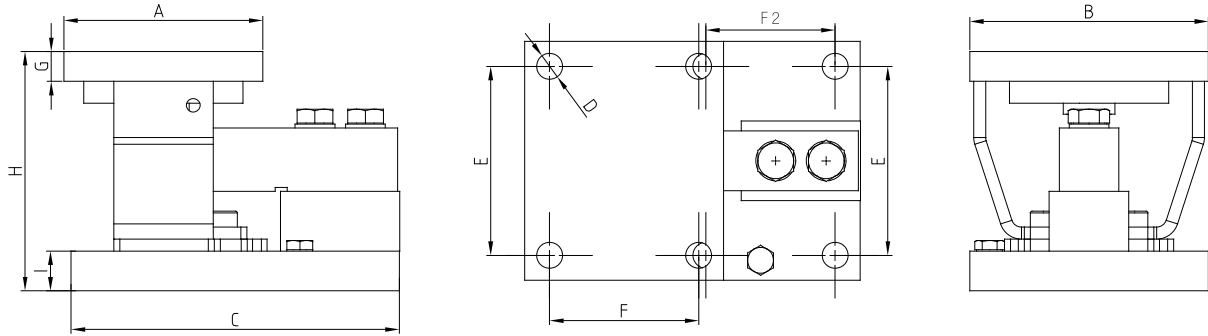
Mekanik İşlem Gerektirmeyen Kolay Yük Hücresi Değişimi



Destek Plakası sayesinde LEB/RB Tartım Modülü yük hücresiz olarak monte edilebilir. Arızalı yük hücresi kaldırma işlemi olmaksızın değiştirilebilir. Yük hücresi takıldıktan sonra, Destek Plakası gerektiğinde kullanılmak üzere Kalkmaya Karşı Koruma Parçası üzerine takılır.

Teknik Özellikler

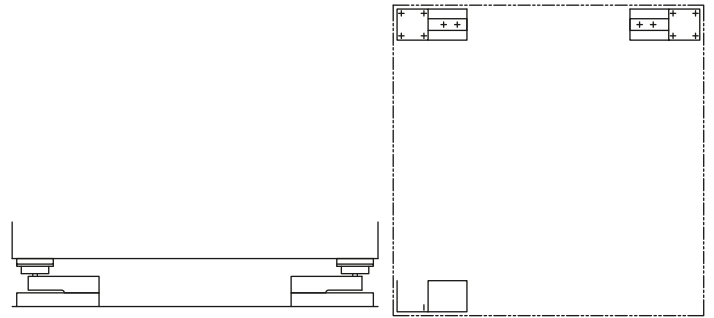
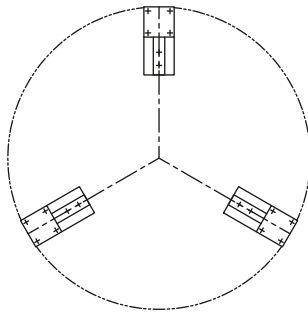
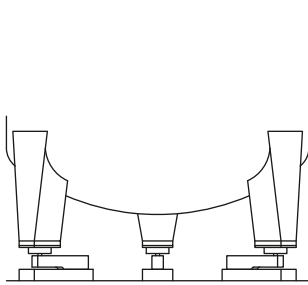
Ebatlar (mm)



	A	B	C	D	E	F	F2	G	H	I
LEB RB 2	100	120	165	ø13	95	75	65	15	120±3	20
LEB RB 5 / 5L	140	150	220	ø17	120	110	90	20	151±1	20

3 tartım modüllü tank tartım sistemi

4 tartım modüllü platform kantarı

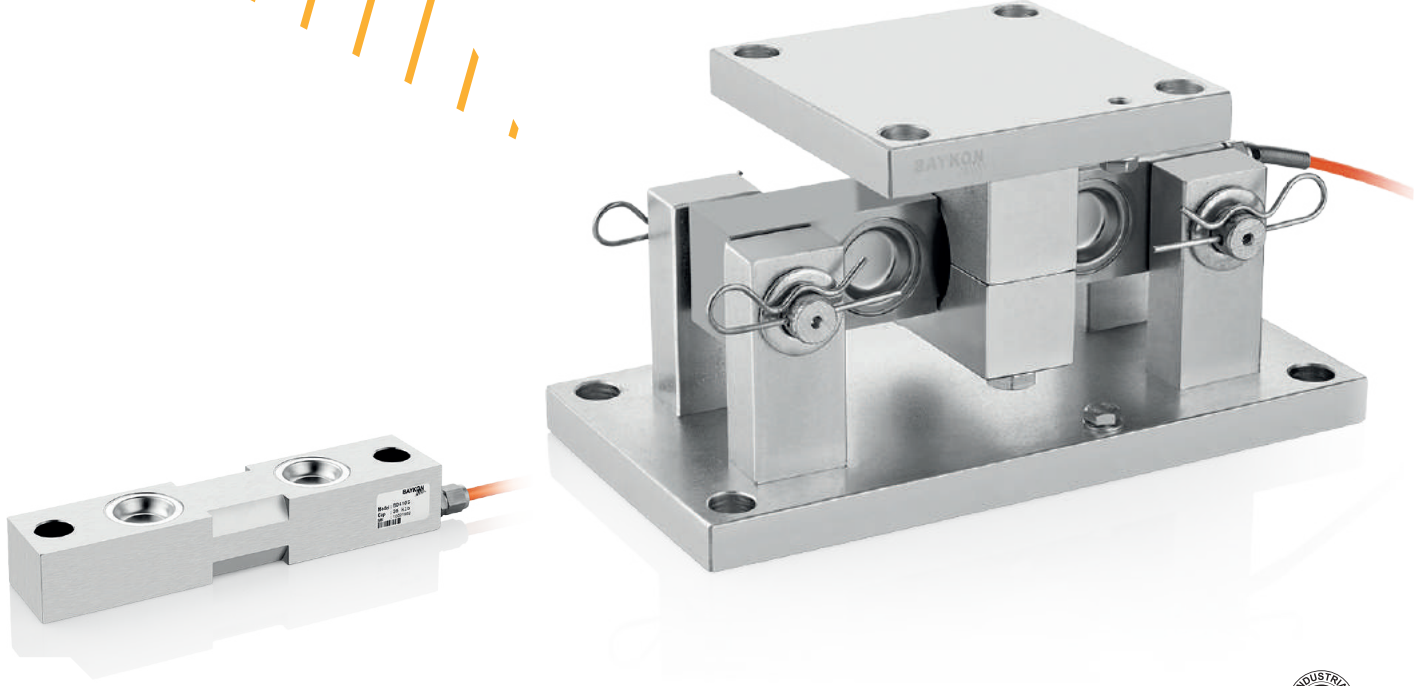


LEB Tartım modülleri ile uyumlu yük hücreleri

Kapasiteler: 100 kg ~ 5000 kg	
Marka	Model
Baykon	BS063 / BS063S / BS063SD
Flintec	SLB, SB14, SB4, SB5
Vishay	3410, 3510, 3420

LAD410 Tartım Modülü

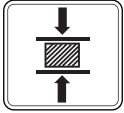
Çift Mesnetli Yük Hücreleri İçin



Uygulamalar



Tank & Silo
Tartımı



Test Makineleri



Endüstriyel
Prosesler



Yüksek Kapasiteli
Uygulamalar

Temel Özellikler

- Yüksek tartım güvenliği
- Kapasite: 2-35 Klb (LAD410)
- Montaj ve bakım kolaylığı, hızlı ve kolay yük hücresi değişimi
- Kalkmaya karşı entegre korumalı yapı
- Tankı sabitleyecek ek bağlantı gerekmez
- Galvaniz kaplı çelik
- İstek halinde boyalı çelik ve paslanmaz çelik modeller

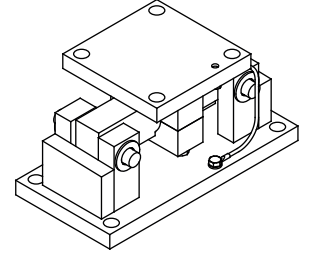
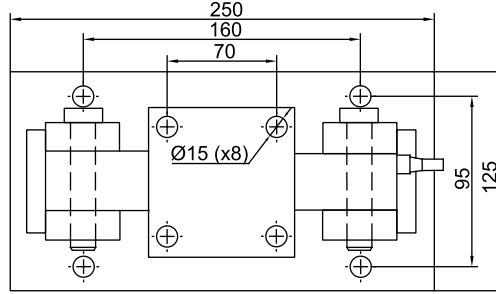
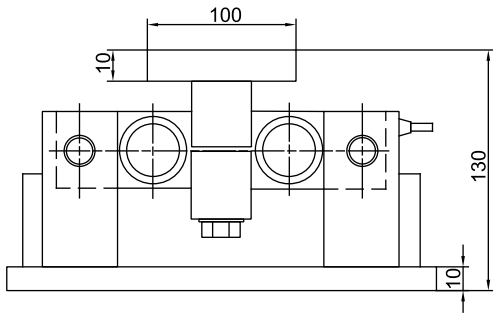
LAD410 tartım modülü, özellikle devrilme riski olan yüksek ve dış saha ortamlarındaki tank ve silo kantarlarında kullanılır. BD410 çift mesnetli yük hücreleriyle kullanılır. Kalkmaya karşı korumalı kompakt yapısı gerekli durumda yük hücresinin kolayca değişimine imkan verir. Isıl genleşme ve küçük montaj hatalarını en aza indiren tasarımı ile hassas bir ölçüm sağlar.

Galvanizli çelik yapı standart olup, istek halinde paslanmaz çelik ve boyalı modeller mevcuttur.

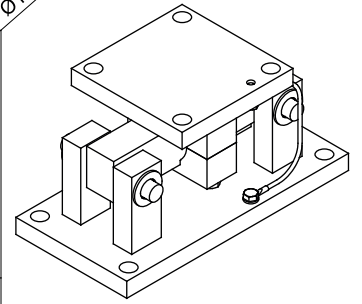
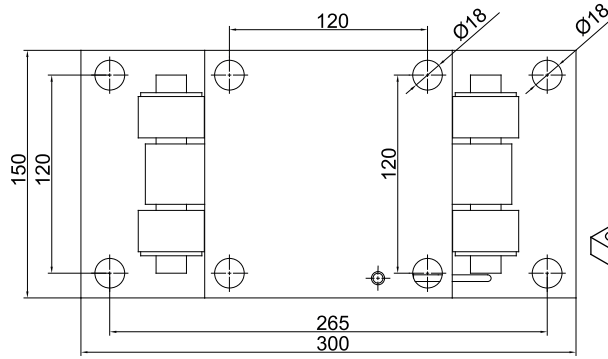
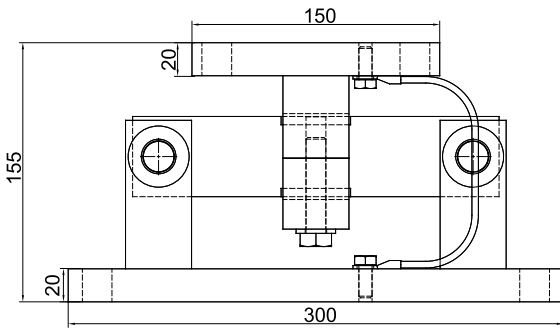
Teknik Özellikler

Ebatlar (mm)

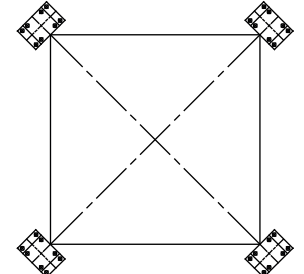
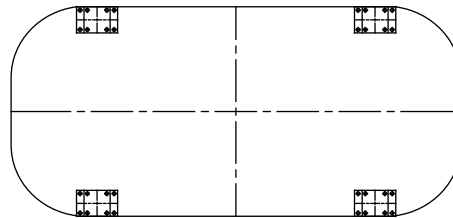
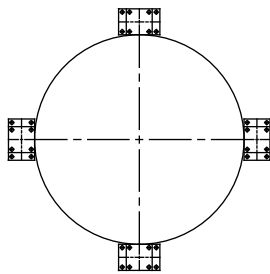
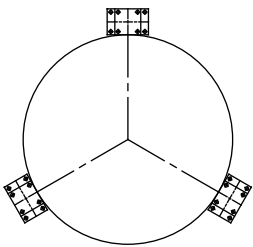
LAD410 2-5 klb



LAD410 10-35 klb



Uygulama Şekli

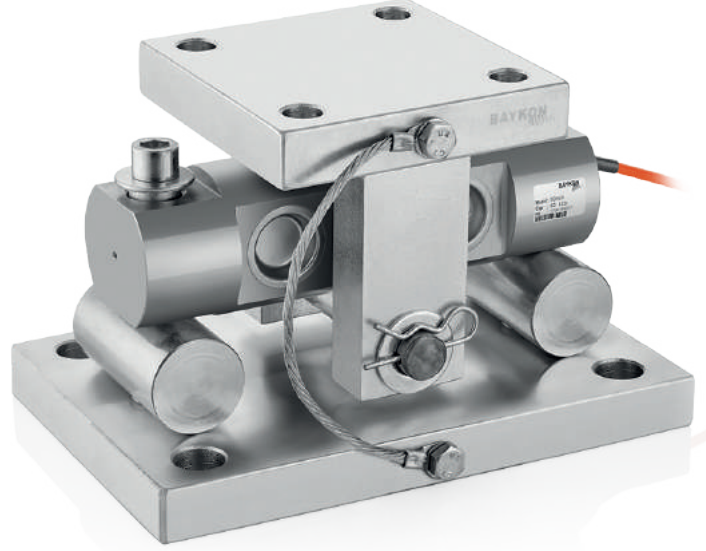


Dairesel Yerleşim

Kare - Dikdörtgen Yerleşim

LAD420 Tartım Modülü

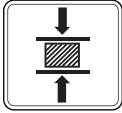
Çift Mesnetli Yük Hücreleri İçin



Uygulamalar



Tank & Silo
Tartımı



Test Makineleri



Endüstriyel
Prosesler



Yüksek Kapasiteli
Uygulamalar

Temel Özellikler

- Yüksek tartım güvenliği
- Kapasite: 50-100 Klb (LAD420)
- Montaj ve bakım kolaylığı, hızlı ve kolay yük hücresi değişimi
- Kalkmaya karşı entegre korumalı yapı
- Tankı sabitleyecek ek bağlantı gerekmez
- Galvaniz kaplı çelik
- İstek halinde boyalı çelik ve paslanmaz çelik modeller

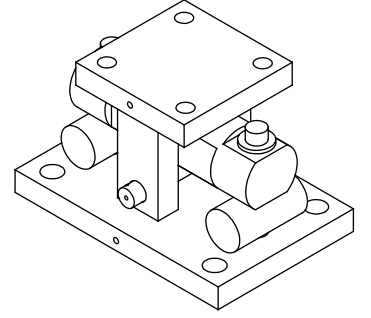
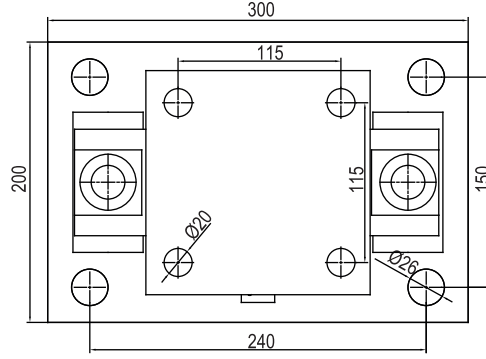
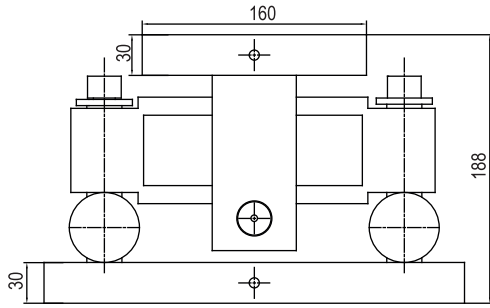
LAD420 tartım modülü, özellikle devrilme riski olan yüksek ve dış saha ortamlarındaki tank ve silo kantarlarında kullanılır. BD420 çift mesnetli yük hücreleriyle kullanılır. Kalkmaya karşı korumalı kompakt yapısı gerekli durumda yük hücresinin kolayca değişimine imkan verir. Isıl genleşme ve küçük montaj hatalarını en aza indiren tasarımı ile hassas bir ölçüm sağlar.

Galvanizli çelik yapı standart olup, istek halinde paslanmaz çelik ve boyalı modeller mevcuttur.

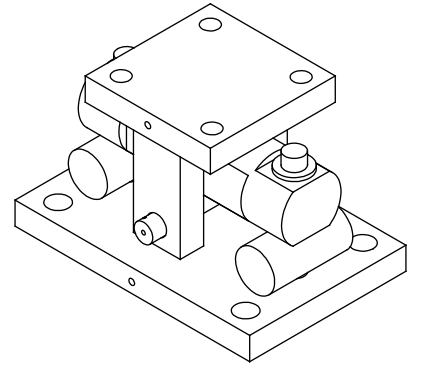
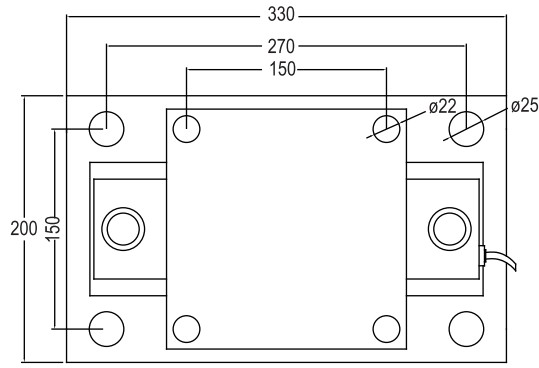
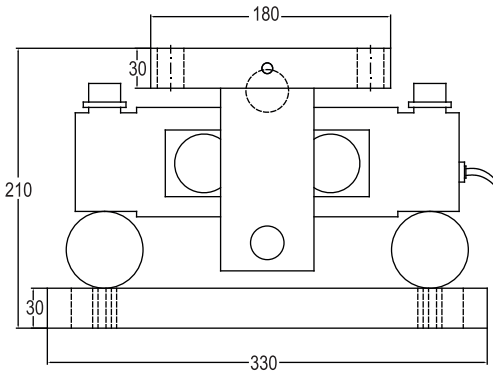
Teknik Özellikler

Ebatlar (mm)

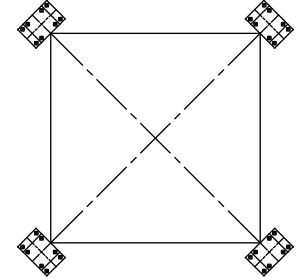
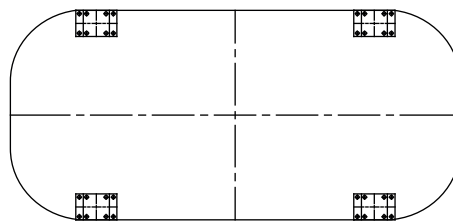
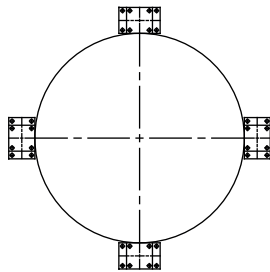
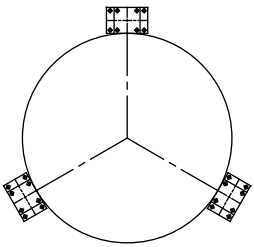
LAD420 50-70 kİb



LAD420 100 kİb



Uygulama Şekli

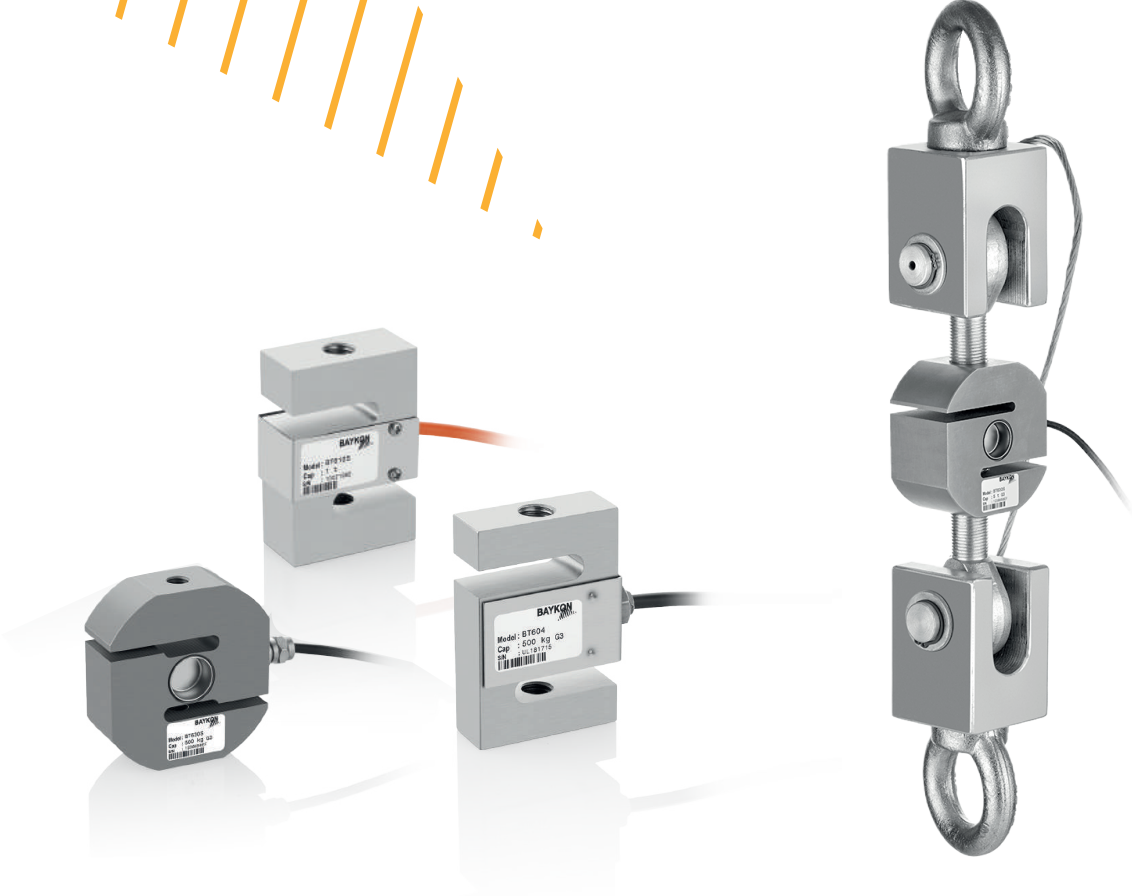


Dairesel Yerleşim

Kare - Dikdörtgen Yerleşim

LA5403 Tartım Modülü

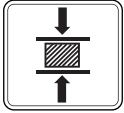
Askı Tipi Yük Hücreleri İçin



Uygulamalar



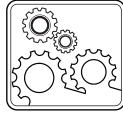
Asılı Tartım Sistemleri



Test Makineleri



Vinç Kantarları



Endüstriyel Prosesler

Temel Özellikler

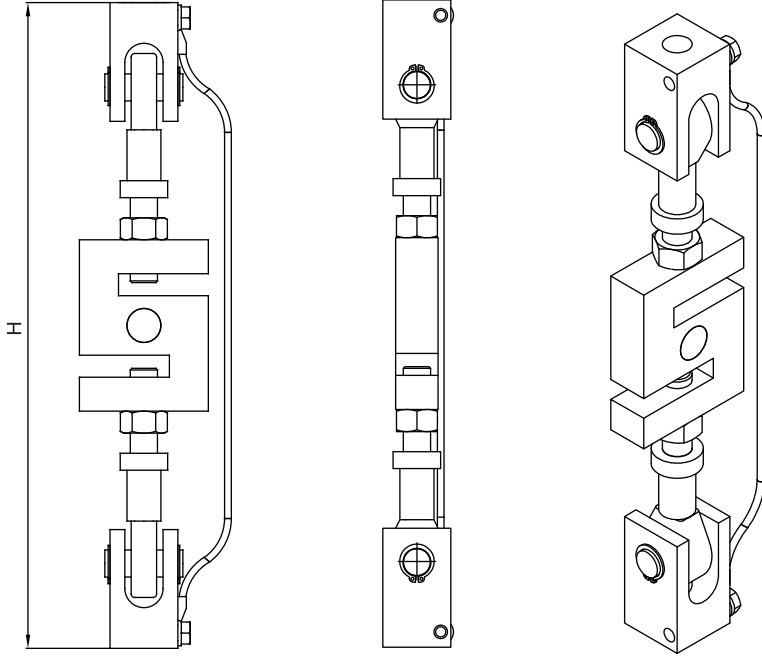
- Kapasite: 100 kg - 5000 kg
- Montaj ve bakım kolaylığı
- S tipi yük hücreleri ile uyumlu
- Düşük dirençli topraklama kablosu
- Galvanize çelik yapı standart
- İstek halinde paslanmaz çelik yapı

LA5403 montaj kiti, S tipi yük hücreleri için asılı tartım sistemleri için tasarlanmıştır. Asılı olarak tartılan tank, silo ve bunkerlerin tartımında yüksek hassasiyet ve mükemmel performans sağlar. Çift çatal baş ve mafsallı düzeneğine sahip donanımı ile kolayca montaj edilebilir. Alt ve üst çatalı birbirine bağlayan topraklama kablosu yük hücrelerini elektrik akımlarından korur.

Galvanizli çelik yapı standard olup, istek halinde paslanmaz çelik model mevcuttur.

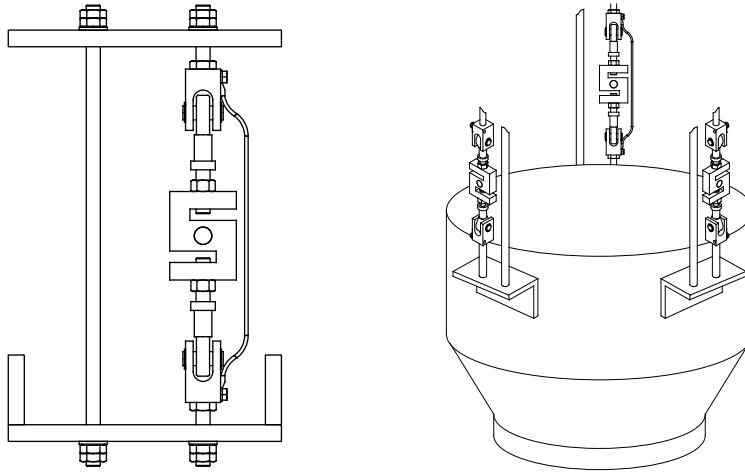
Teknik Özellikler

Ebatlar (mm)



Model	Load cell	Kapasite	H (mm)
LA5403 - A	BT610S	0.1 - 0.5 t	235
LA5403 - B	BT604	0.2 - 1 t	235
		2 - 5 t	310
LA5403 - C	BT630S	0.5 - 1 t	250
		2 - 3 t	300
		5 t	330

Uygulama Şekli

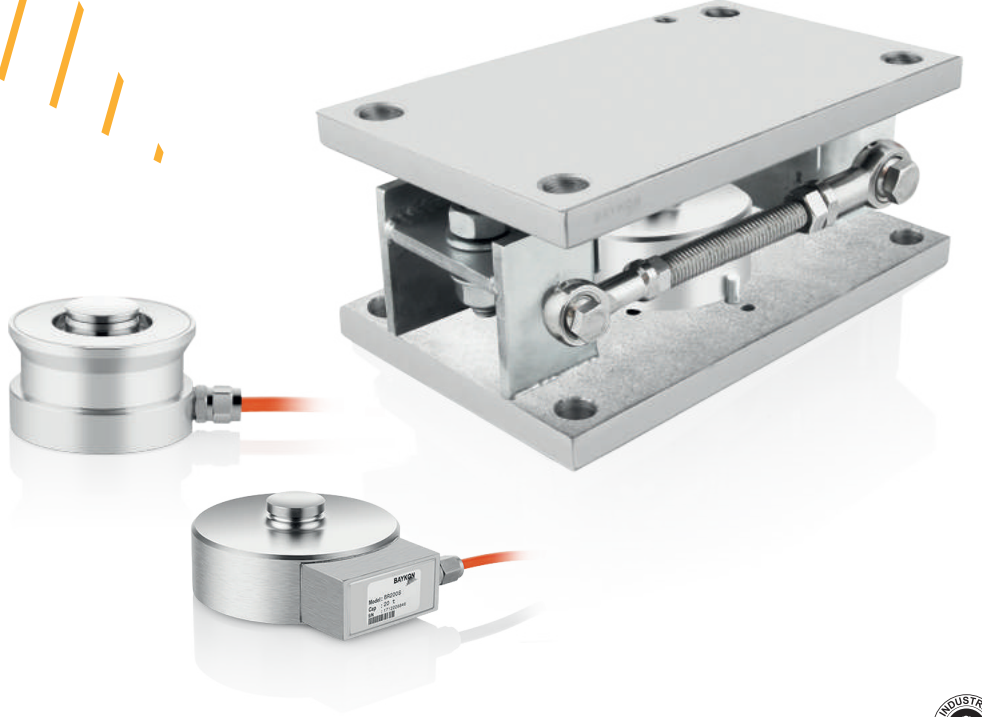


Tartım modülü ile uyumlu yük hücreleri

Uygun Yük Hücreleri	
Marka	Model
Baykon	BT604, BT610S, BT630S
Flintec	ULB, UB1, UB6
Vishay	614 / 615 / 616 / 619 / 620

LAC Tartım Modülü

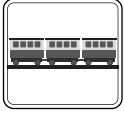
Halka tipi baskı yük hücreleri için



Uygulamalar



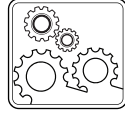
Tank & Silo
Tartım



Demiryolu
Kantar



Yüksek Kapasiteli
Uygulamalar



Endüstriyel
Prosesler

Temel Özellikler

- Alçak modül yüksekliği
- Yüksek tartım hassasiyeti
- 1t 'dan 47t'a kapasitelerde
- Yük hücresi olmadan montaj imkanı
- Kolay ve pratik yük hücresi değişimi
- Kendi içinde entegre kalkmaya karşı koruma
- Minör yanal kuvvetleri engelleyen seviyeleme plakası
- Güçlü yanal kuvvetlere karşı FlexROD bağlantı seçeneği
- Boyalı, galvaniz ve 304/316 paslanmaz modeller

LAC Tartım Modülü özellikle alçak yükseklik gerektiren tank, reaktör, silo ve konveyör kantarları için tasarlanmıştır. Düşük yüksekliğe sahip LAC modülü, BR200S, BR110/110S halka tipi yük hücreleri ile kullanılır. Entegre kalkmaya karşı koruma yapısı sayesinde yük hücresi olmadan monte edilebilir, gerektiğinde kolay yük hücresi değişimi yapılabilir. Bu sayede montaj ve kaynak işlemleri sırasında yük hücresinin zarar görmesi engellenir. LAC modülü statik boyalı, galvaniz ve 304/316 paslanmaz çelik modeller olarak mevcuttur.

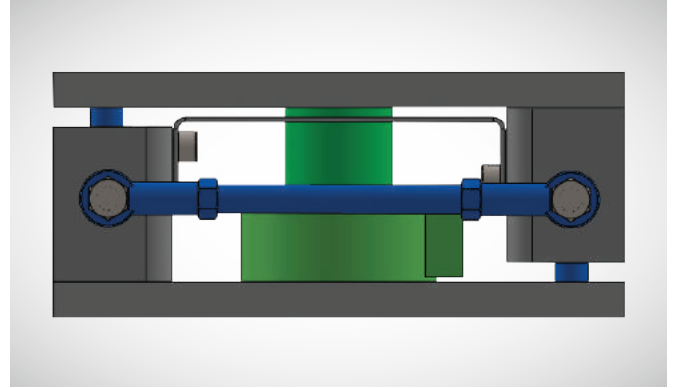
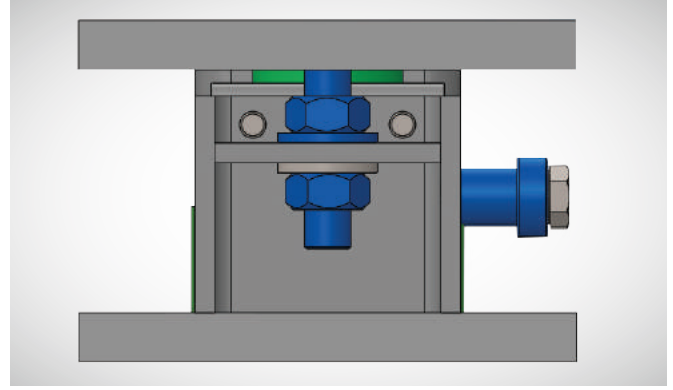
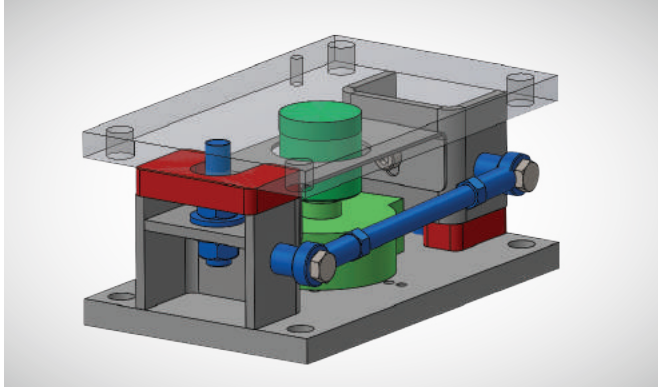
Kalkma engel sapsamaları, kalkma engel ve sabitleme somunları ile sabitleyerek, LAC tartım modülü yük hücresi olmaksızın montaj yapılabilir. Montaj sonrası yük hücreleri koyularak, kilitleme ve kalkma engel somunları doğru pozisyonlarına kaydırılır. Seviyeleme plakası tartım modülünün doğru pozisyonlanması için kullanılır ve ayrıca minör yanal kuvvetlere karşı koruma işlevi sağlar. Ancak, güçlü yanal kuvvetler için FlexROD mafsallı bağlantısı ile daha yüksek güvenlik sağlanır.



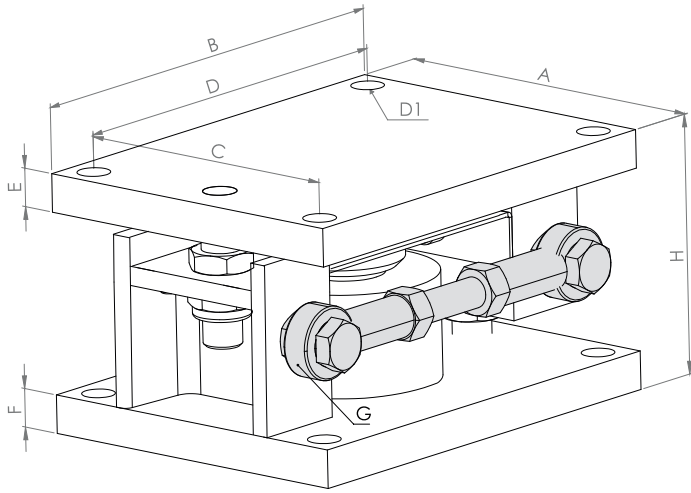
Yük hücresiz montaj

Yanlardaki saplamalar kalkmaya karşı koruma somunları ve kilitleme somunları ile LAC Modülü kilitleyerek yük hücresiz olarak monte edilebilir. Kurulum sonrası, kalkmaya karşı koruma somunu 2 mm kadar aşağıya ve kilitleme somunu yukarıya doğru alınarak kilit mekanizması çözülür.

Merkezleme parçası modülün montajı sırasında düzgün olarak monte edilmesini sağlar, minör yanıl kuvvetleri karşılama görevi görür. Güçlü yanıl kuvvetler için FlexROD kullanılarak ekstra güvenlik sağlanabilir.



Ebatlar (mm)



LAC110	1-4.7t	10-15-22t	33t	47t
LAC200	-	5-10-15-20t	-	-
A	150	150	180	220
B	240	240	300	380
C	120	120	150	180
D	210	210	270	340
E	15	15	20	20
F	15	15	20	20
G	M12	M12	M16	M16
H	103-110	103-110	135-145	155-170
D1	ø15	ø15	ø17	ø21

LAC Tartım modülü ile uyumlu yük hücreleri

Kapasiteler: 2200 ~ 47000 kg	
Marka	Model
Baykon	BR110 / BR110S / BR200S
Vishay	RLC

LARC3SW Tartım Modülü

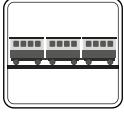
Baskı Tipi Yük Hücreleri İçin



Uygulamalar



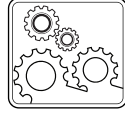
Tank & Silo
Tartımı



Demiryolu
Kantarı



Yüksek Kapasiteli
Uygulamalar



Endüstriyel
Prosesler

Temel Özellikler

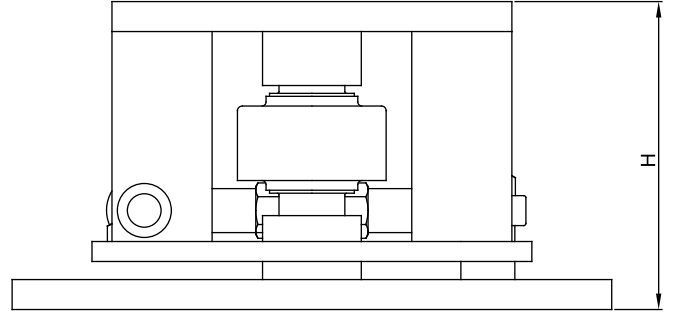
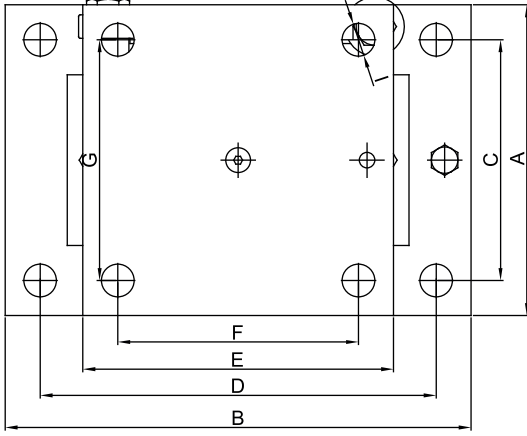
- Kapasite: 7.5t / 15t / 22.5t / 30t
- Kolay montaj ve bakım
- Rockwell 44 sertlikte yük hücresi alt ve üst yük aktarım parçaları
- Kalkmaya ve devrilmeye karşı korumalı
- Salınım ve dönmeye karşı tek yada çift stabilizatör seçeneği
- Standart galvanizli çelik konstrüksiyon
- Opsiyonel 304 veya 316 paslanmaz çelik

LARC3SW Flintec RC3 yük hücreleri için tasarlanmış olup statik yada dinamik tartım uygulamalarında mükemmel yük aktarımı sağlar. Kalkmaya karşı kendinden entegre koruması ve dönmeye karşı opsiyonel tek yada çift stabilizatör ilavesi ile karıştırıcı tank, reaktör ve konveyör kantarlarında güvenle kullanılır.

Galvanizli çelik yapı standard olup, istek halinde paslanmaz çelik model mevcuttur.

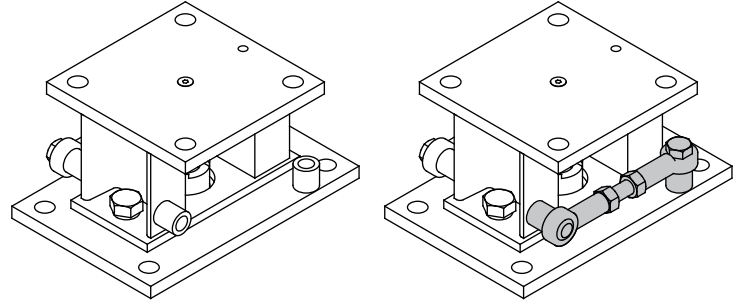
Teknik Özellikler

Ebatlar (mm)



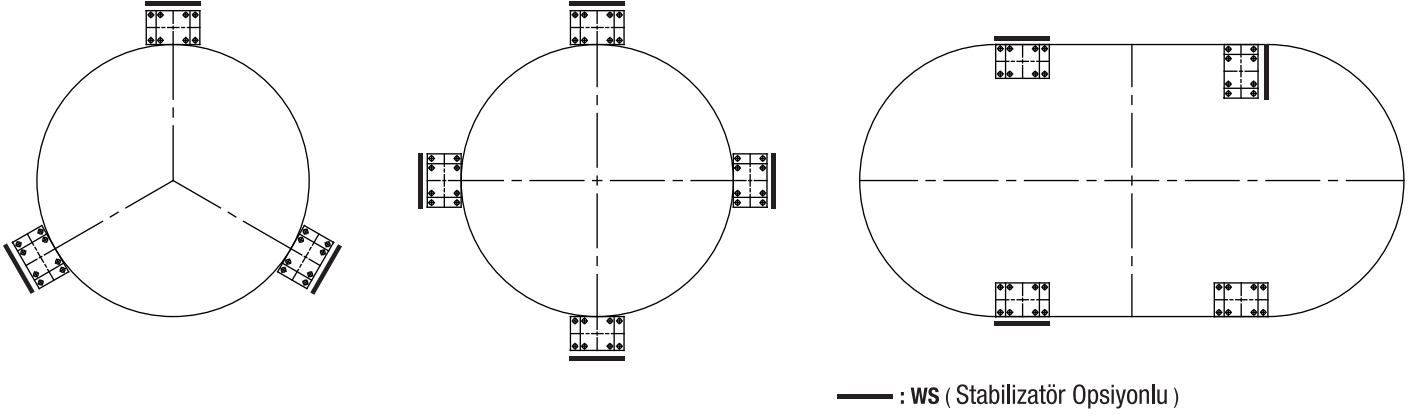
LARC3SW Tartım Modülü

Cap. (t)	A	B	C	D	E	F	G	H	I
7.5 - 15 t	200	300	155	255	200	155	155	153	Ø22
22.5 - t	200	300	155	255	200	155	155	164	Ø22
30 t	200	300	155	255	200	155	155	210	Ø22



WS (Stabilizatör Opsiyonlu)

Uygulama Şekli

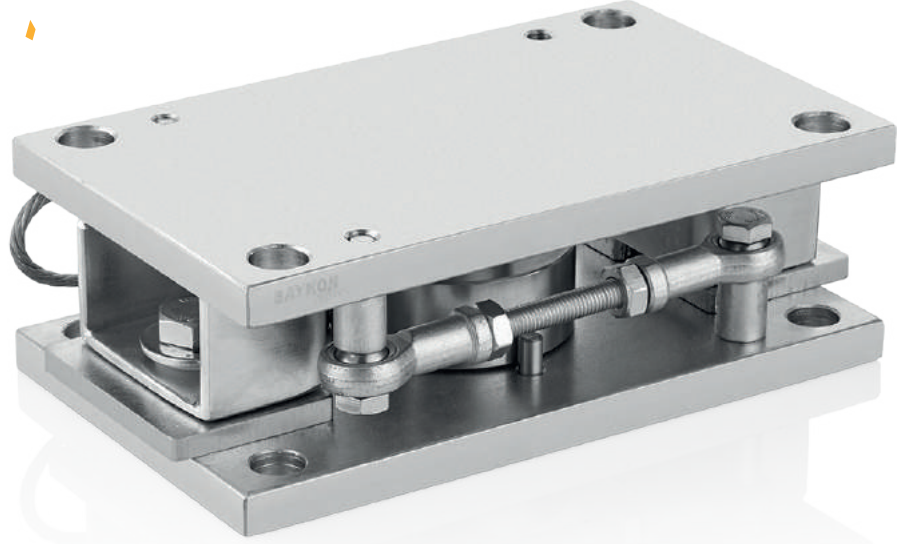


Tartım modülü ile uyumlu yük hücreleri

Model
Flintec RC3 7.5 t
Flintec RC3 15 t
Flintec RC3 22.5 t
Flintec RC3 30 t

LARLC Tartım Modülü

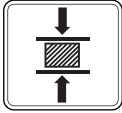
Baskı Tipi Yük Hücreleri İçin



Uygulamalar



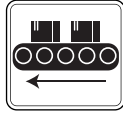
Tank & Silo
Tartımı



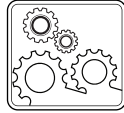
Test Makineleri



Yer Kantarları



Konveyör
Kantarı



Endüstriyel
Prosesler

Temel Özellikler

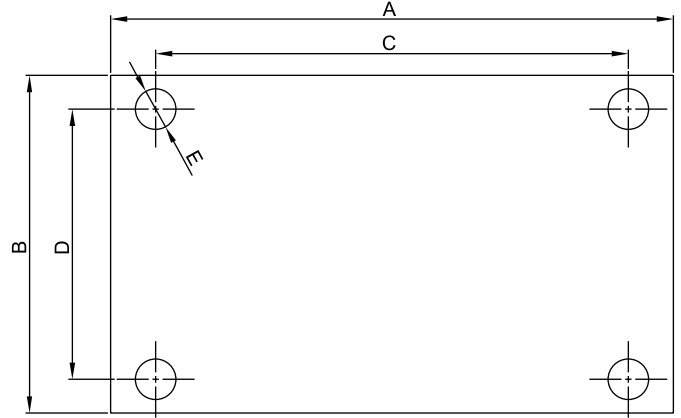
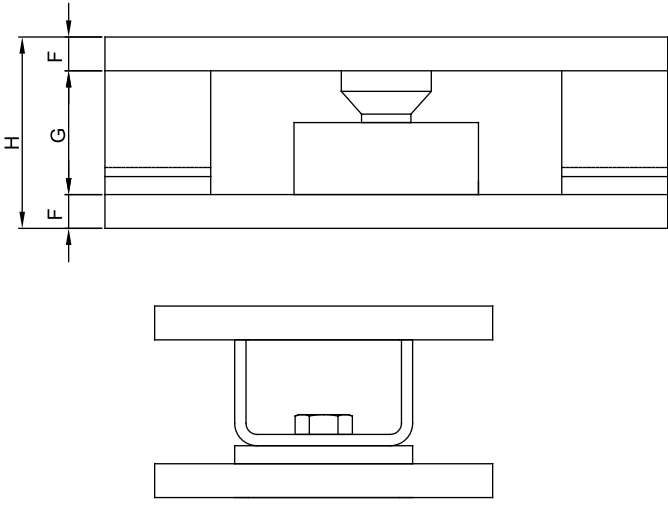
- Kapasite: 2t / 3.5t / 5t / 10t / 28t
- Kolay montaj, yük hücresi değişimi ve bakım
- Kalkmaya karşı koruması ile ekstra güvenlik
- Yanal hareket kontrolü için stabilizatör bağlantı seçeneği
- Standart galvanizli çelik yapı
- İstek halinde paslanmaz çelik model

LARLC tartım modülü VISHAY RLC tip yük hücreleri için tasarlanmıştır. Düşük profil özelliği, dengeli yük aktarımı ve çalışma güvenliği avantajları yanında, tartımı etkileyebilecek ısı genleşme ve küçük mekanik montaj hatalarını minimize eden yapısı ile hassas bir ölçüm sağlar.

Özellikle karıştırıcı sıvı tankları, yüksek kapasiteli konveyör ve silo tartımları için ideal olup, farklı proses tartım uygulamaları için de rahatlıkla kullanılabilir.

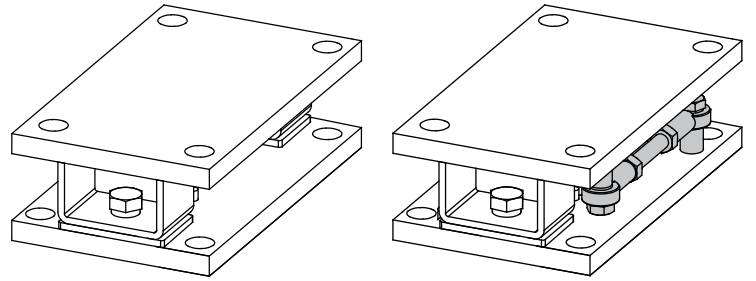
Teknik Özellikler

Ebatlar (mm)



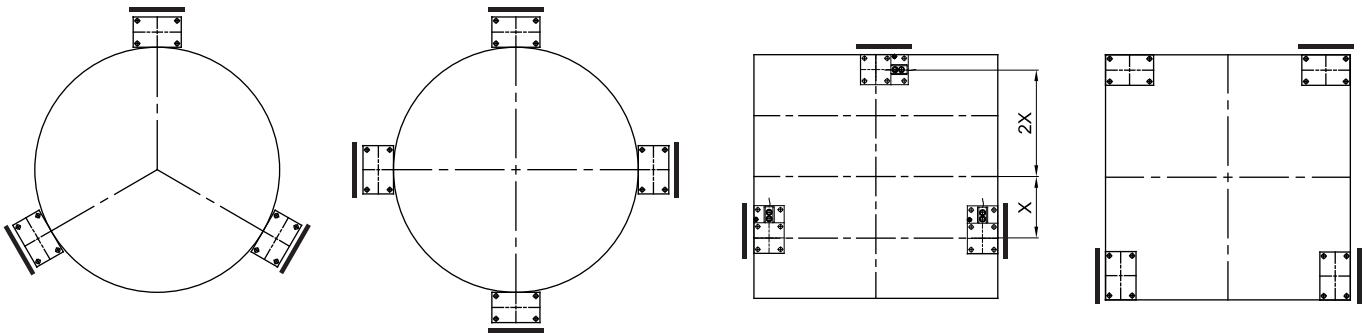
LARLC Tartım Modülü

Kap. (t)	A	B	C	D	E	F	G	H
0.25 - 1 t	250	150	210	120	ø18	15	55	85
2 - 10 t	250	150	210	120	ø18	15	55	85
28 t	250	160	210	120	ø18	20	68	108



WS (Stabilizatör Opsiyonlu)

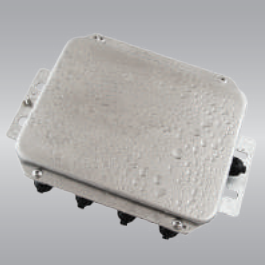
Uygulama Şekli



— WS (Stabilizatör Opsiyonlu)

BJS Yük Hücresi Bağlantı Kutusu

Hassas, paslanmaz çelik ve su geçirmez



Uygulama Alanları

- Yüksek kapasiteli teraziler
- Kamyon kantarları
- Endüstriyel tartım uygulamaları
- Islak ve hijyenik tartım sahaları
- Yıldırım riski altında olan tartım sistemleri



Özellikleri

- 8 yük hücreesine kadar bağlantı
- Yüksek kararlı komponentler ile köşe ayarı
- Paslanmaz çelik kutu
- IP67 su geçirmezlik koruması
- Eksantrik yüklerin kolay ayarı
- IP67 havalandırması ile su yoğunlaşması önlenen model



Endüstriyel Ürün





- Zorlu endüstriyel koşullar için tasarım
- IP 67 koruma sınıfı
- Geniş çalışma sıcaklık bölgesi
- Yıldırım koruması ile yüksek sistem güvenilirliği
- Metal rakorlu bağlantı kutusu



Bir terazinin hassasiyeti sadece tartı göstergesinin ve yük hücresinin kalitesine bağlı değildir. Yük hücresi bağlantı kutusu terazinin hassasiyetini belirleyen en önemli üçüncü parçadır. BJS serisi yük hücresi paslanmaz çelik bağlantı kutuları, özellikle kimya ya da gıda sanayiinde, kamyon kantarları, tank tartımı, silo tartım sistemleri, konveyör terazileri, yüksek kapasiteli yer kantarları gibi çeşitli endüstriyel tartım uygulamalarında kullanılmak üzere tasarlanmıştır.

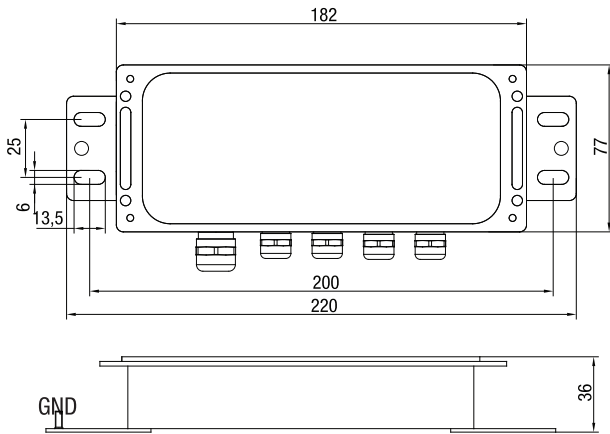
BJS serisi yük hücresi paslanmaz çelik bağlantı kutuları, tüm strain-gage esaslı yük hücreleri için rahatlıkla kullanılabilir. Yük hücrelerinin sinyal seviyelerini dengeleyerek terazi hassasiyetini artırır ve kolay kalibrasyon imkânı sağlar. BJS serisi yük hücresi bağlantı kutuları, paslanmaz çelik yapıları, suya ve neme dayanıklı yüksek koruma sınıfları ile ıslak ve hijyenik endüstriyel alanlardaki tüm terazi veya tartım sistemlerinde sorunsuz kullanılabilir.

Teknik Özellikler

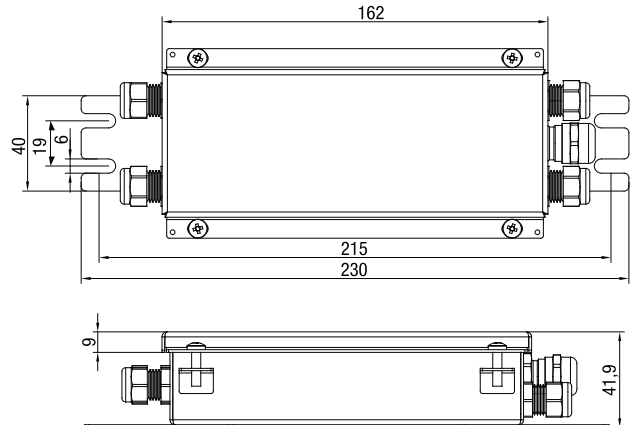
	 BJS-04T	 BJS-04P	 BJS-04N	 BJS-08NL
Yük hücresi adedi		4'e kadar		8'e kadar
Yıldırım koruması		Hayır		Evet
Köşe ayarı		Evet		
Yük hücresi empedansı		350 Ω - 1200 Ω köşe ayarı için		
Harici topraklama	Evet	Montaj vidası ile		Evet
Kablo rakorları		4x PG7 ve 1 X PG9 Poliamid PA6 V2, Siyah, IP68		9 x PG9 Poliamid PA6V2,Siyah, IP68
Kablo çapları		Yük hücresi kabloları : 3 - 6.5 mm; Cihaz kablosu: 4 - 8 mm		
NAWI sızdırmazlık için delikler		Evet		
Havalandırma, IP67		Hayır		Evet
Kutu materyali & Koruma		Paslanmaz çelik, IP67		
Çalışma sıcaklığı aralığı		-15 ile +70°C arası		
Nem		max. %90RH, yoğunlaşmayan		
Ağırlık (paket)	400 g	550 g	550 g	1200 g
Opsiyonlar		Evet		
Metal rakor		Evet		

Ebatlar

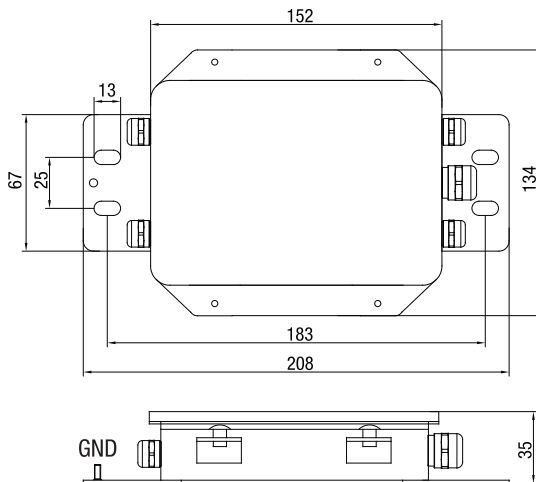
BJS-04T



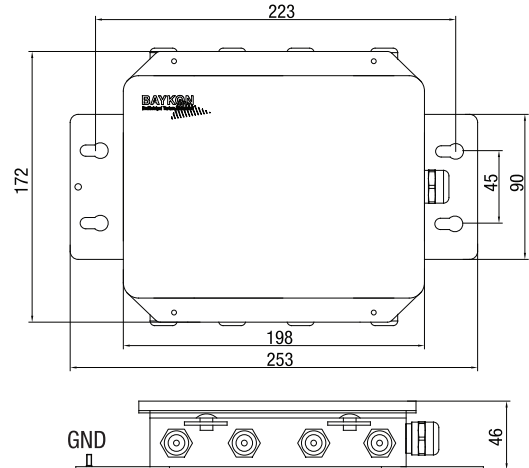
BJS-04P



BJS-04N



BJS-08NL



Yük Hücresi ve Data Kabloları

Endüstriyel tartımda yüksek EMC güvenilirliği



Tartımlarda Güvenilirlik için;

- Analog yük hücrelerine,
- Dijital yük hücrelerine,
- Taşıt kantarlarına,
- Seyyar kantarlara,
- Patlamalı sahalara,
- Fare kemirmesine karşı,
- Halojenden arındırılmış ve alev geciktirici özelliğinde.



Özel Kablolar

- 3 adede kadar ekran,
- %90'a kadar dış ekran koruması,
- En dışta metal ekran,
- Extra kaliteli bakır iletkenler,
- Yüksek izolasyon direnci,
- Ex-proof ortamlarda kullanım




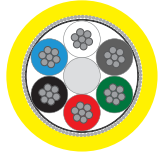





Patlamalı Sahalarda

- Baykon Ex-proof özellikli yük hücresi ve veri kabloları bölge (zone) 1/21 ve bölge (zone) 2/22 sahalarda kullanılabilir;
- Yük hücresi: CL6.034-E
 - Data : CD4.034-E

Yüksek kaliteli bakırdan ve koruma derecesi yüksek çok katlı ekranlarla üretilen Baykon kabloları çok düşük seviyeli analog ve dijital yük hücresi sinyalleri, veri transferi ve otomasyon sistemlerinde güvenle kullanılırlar. Baykon kablolarının çok katmanlı ve yüksek korumalı ekranları zorlu koşullarda dahi elektromagnetik bozuculara karşı doğru tartım ve güvenli çalışma sağlar.

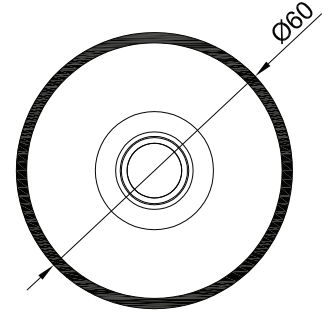
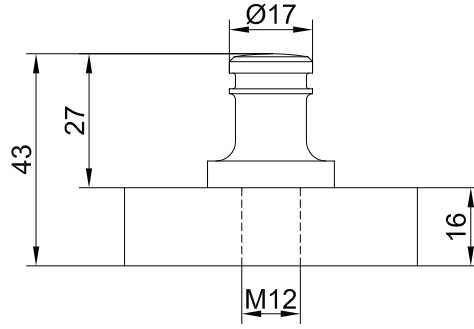
Ex-proof ortamlarda kullanıma uygun kablolar patlamalı sahalarda analog ve dijital yük hücresi bağlantılarında, veri haberleşmelerinde ve kontrol sinyalizasyonunda güvenle kullanılırlar.

Teknik Özellikler

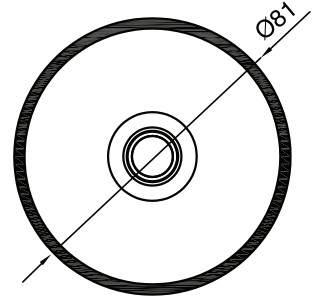
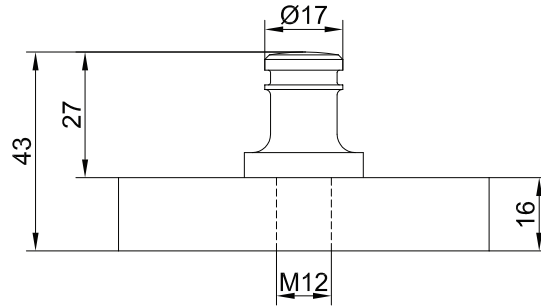
Kablo kodu	CL6.014	CL6.034	CL6.034-E	CL6.020-S	CL4.030-SP	CD4.022	CD4.034-E
Kesit görünüm							
Tip	Analog yük hücresi kablosu		Yük hücresi kablosu	Dışı metal ekranlı analog yük hücresi kablosu	Metal kaplaması şeffaf PVC korumalı dijital yük hücresi kablosu	Data kablosu	Data kablosu, Dijital yük hücresi kablosu
Kullanım ortamları (önerilen)	Genel		Patlamalı saha bölge 1/21 ve bölge 2/22, halojenden arındırılmış ve alev geciktirici	Taşıt kantarı, Ağır endüstriyel ortamlar		Genel	Patlamalı saha bölge 1/21 ve bölge 2/22, halojenden arındırılmış ve alev geciktirici
İletkenler	6 x 0.14 mm ²	6 x 0.34 mm ²		6 x 0.20 mm ²	4 x 0.30 mm ²	4 x 0.22 mm ²	4 x 0.34 mm ²
Dış çap	5.6 mm	7.5 mm	7.6 mm	6.65 mm	8.8 mm	4.3 mm	5.3 mm
Dış kaplama rengi	Siyah	Sarı	Mavi	Metal	Metal	Gri	Mavi
Dış kaplama	PVC		Halojenden arındırılmış ve alev geciktirici (HFFR)	Metal örgü ekran	PVC	Halojenden arındırılmış ve alev geciktirici (HFFR)	
İletken renkleri	Beyaz, Siyah, Kırmızı, Mavi, Gri, Yeşil			Beyaz,Siyah,Kırmızı, Mavi,Sarı,Yeşil	Beyaz,Siyah, Kırmızı,Mavi	Beyaz,Kahve, Yeşil,Sarı	Beyaz,Siyah, Kırmızı,Mavi
İletken tipi	Örgülü kalay kaplı yüksek kaliteli bakır						
İç ekran	AL-PET bant genel ekran			Kalay kaplı bakır tel örgü, kapatma %70	AL-PET bant genel ekran		
Orta ekran	Hayır				Kalaylı bakır tel	Hayır	
Dış ekran	Kalay kaplı bakır tel örgü, kapatma 80%			Kalay kaplı bakır tel örgü, kapatma %90	Alüminyum Magnezyum alaşımı tel örgü, kapatma %90	Kalay kaplı bakır tel örgü, kapatma %60	
Çalışma gerilimi Maks.	250 V			220 V	300 V	250 V	
İletken direnci @20°C	140 Ω/km	53 Ω/km		105 Ω/km	71.2 Ω/km	96 Ω/km	60 Ω/km
İzolasyon direnci Min.	200 MΩ/km			100 MΩ/km		200 MΩ/km	
Kapasite @800Hz	<100 nF/km (iletkenler arası) <190 nF/km (iletken - ekran)			<80 nF/km	<40 nF/km	<100 nF/km (iletkenler arası) <190 nF/km (iletken - ekran)	
Test gerilimi	800 V	1000 V					
Eğme çapı	45 mm	65 mm	55 mm	60 mm	70 mm	60 mm	75 mm
Montaj sıcaklığı	-15°C + 70°C			-5°C + 70°C	-15°C + 70°C		
Çalışma sıcaklığı	-30°C + 70°C			-25°C + 70°C		-30°C + 70°C	
CE, RoHS uyumu	Evet						
Ağırlık kg / km	55	95	95	85	100	33	42

Yük Hücresi Ayakları

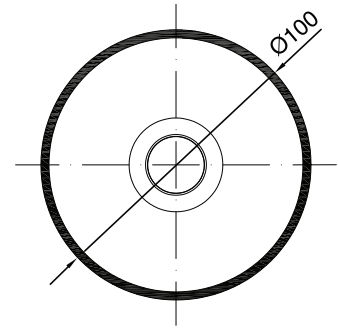
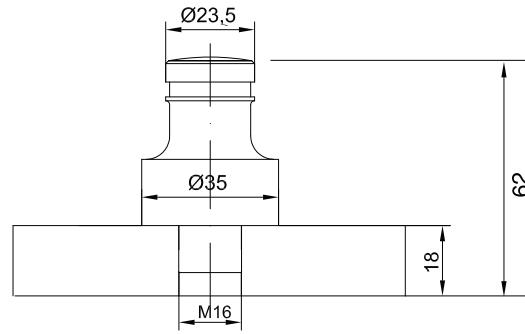
LARB01T - BHS



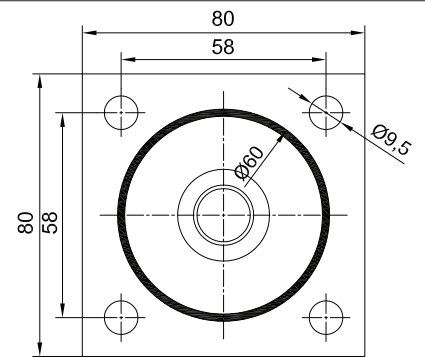
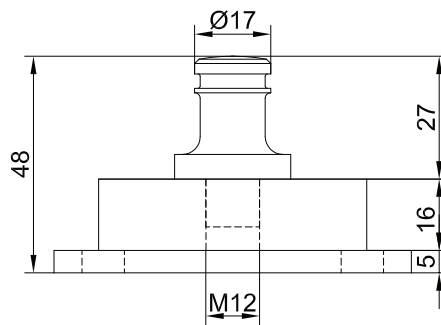
LARB02T - BH



LARB05T - BH

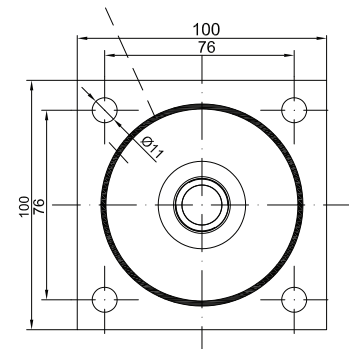
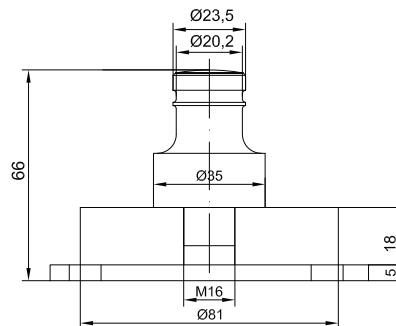


LAFL02T - BH



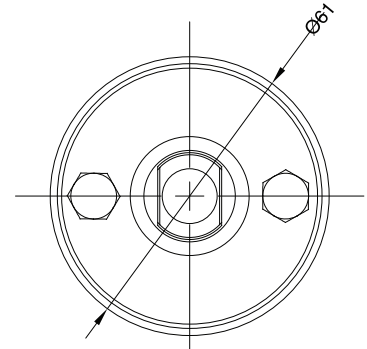
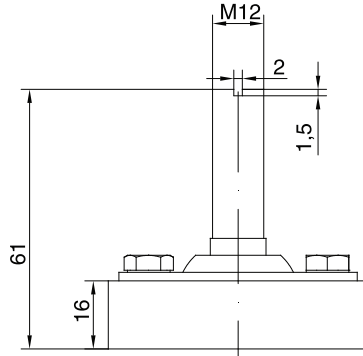
Genel Tolerans $\pm 0,5$ mm

LAFL05T - BH

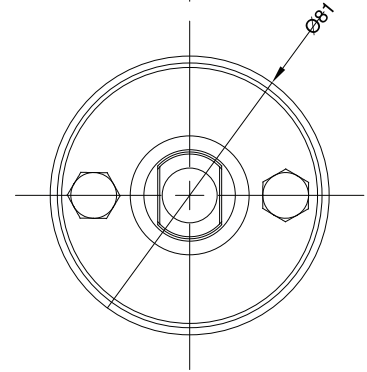
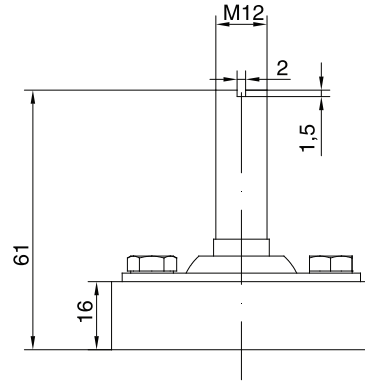


Yük Hücresi Ayakları

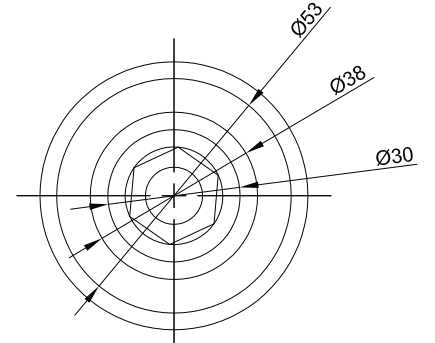
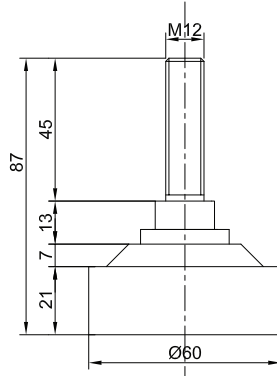
LARB01T - TMS



LARB02T - TMS

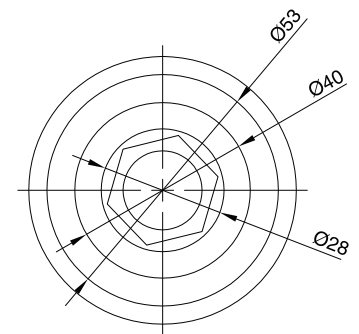
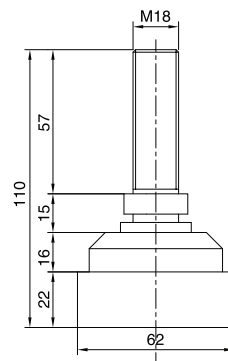


LABL02T - TM



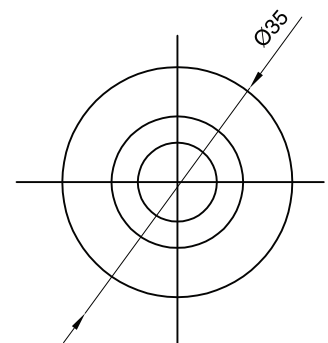
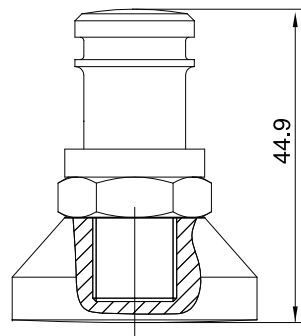
Genel Tolerans $\pm 0,3$ mm max.

LABL05T - TM



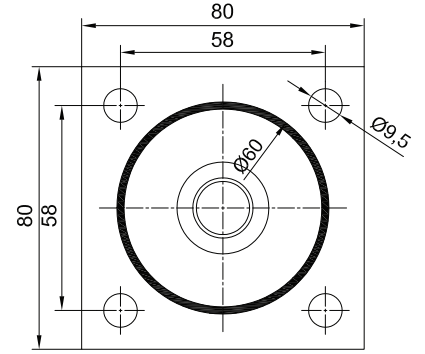
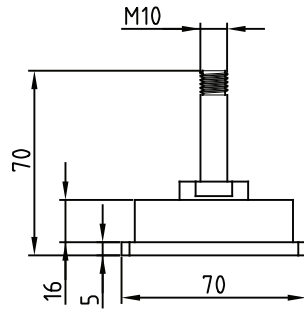
Genel Tolerans $\pm 0,3$ mm max.

LARC01T - BHS

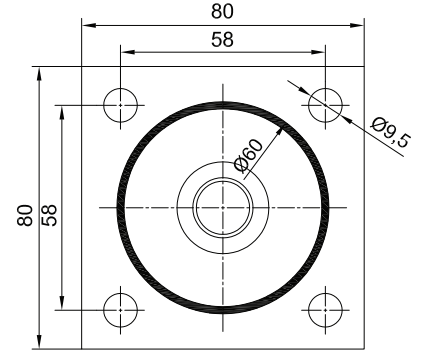
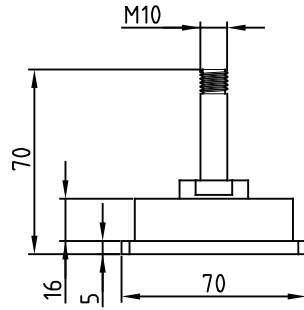


Yük Hücresi Ayakları

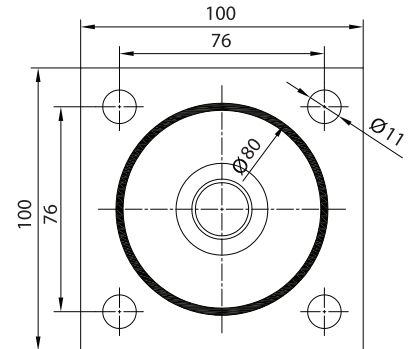
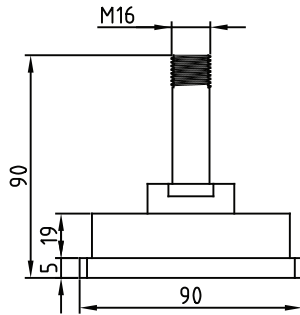
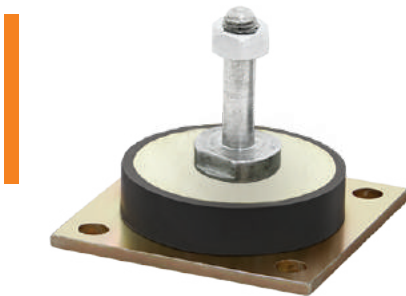
LAFL02T - TM



LAFL02T - BHS



LAFL05T - TM



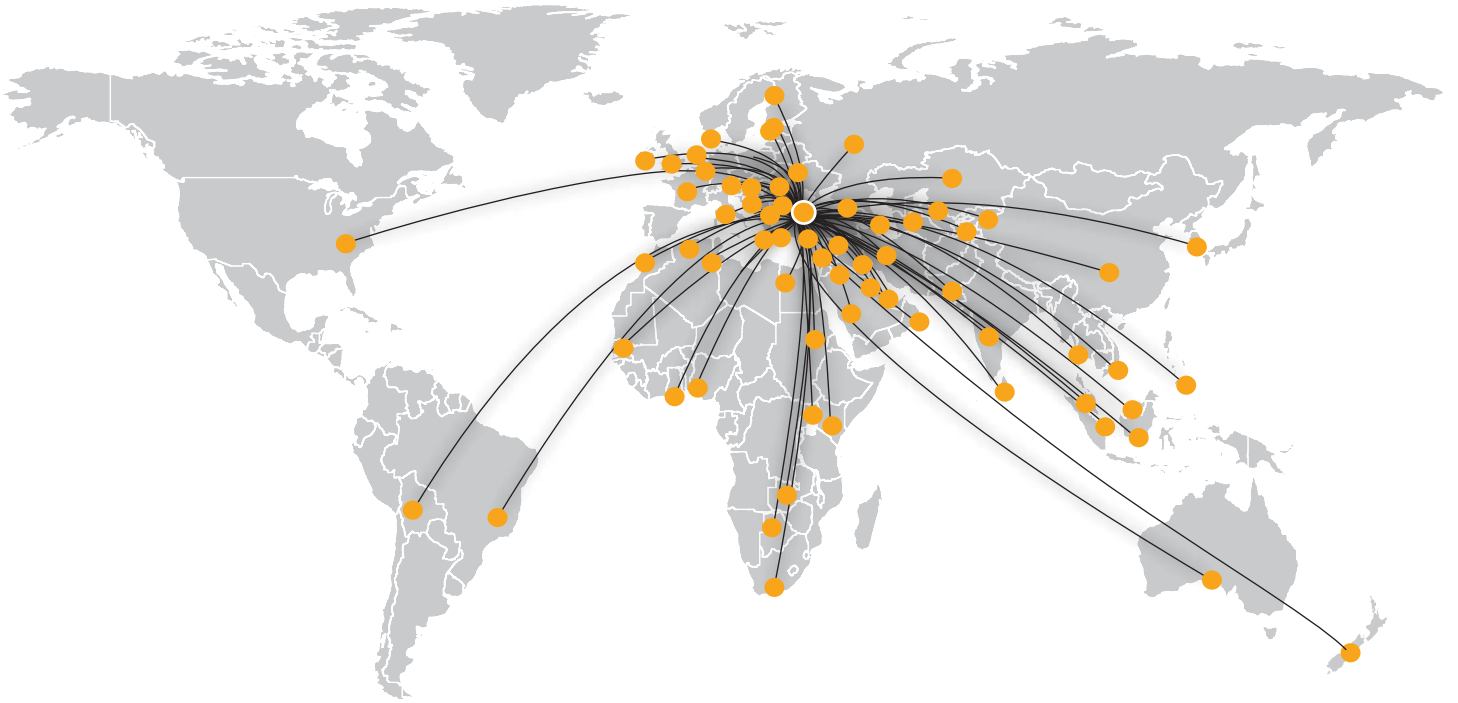






Yenilikçi Tartım Teknolojileri

Dünya standartlarında ürünler, çözümler ...



(Değişiklik hakkı saklıdır. 01-07 / 2022)

08505 229566
BAYKON

MERKEZ

📍 Tuzla Kimya Sanayicileri
O.S.B Organik Cad. No:31
34953 Tuzla / İstanbul / TÜRKİYE
☎ 0 216 593 26 30
✉ info@baykon.com

EGE BÖLGESİ

📍 Atatürk O.S.B.
10024 Sok. No:3
35620 Çiğli / İzmir / TÜRKİYE
☎ 0 232 469 97 91
✉ ege@baykon.com

GÜNEY ANADOLU BÖLGESİ

📍 Portakal Mah. M.Mücahit Rifat
Uslu Cad. No:68 33090
Toroslar / Mersin / TÜRKİYE
☎ 0 324 238 24 36
✉ tarmak@baykon.com

BAYKON
Endüstriyel Tartım Sistemleri

