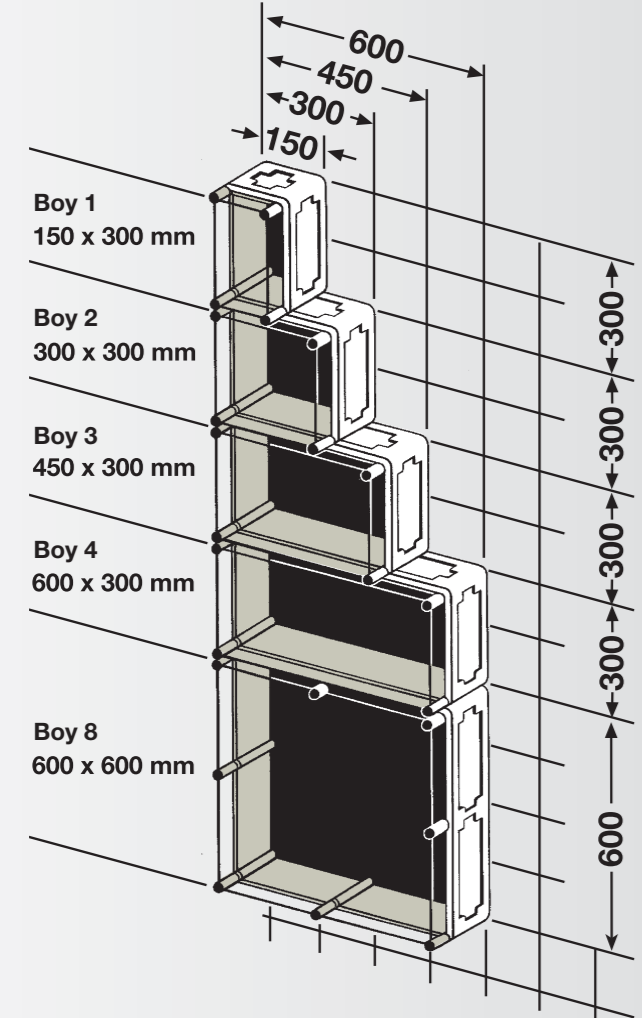
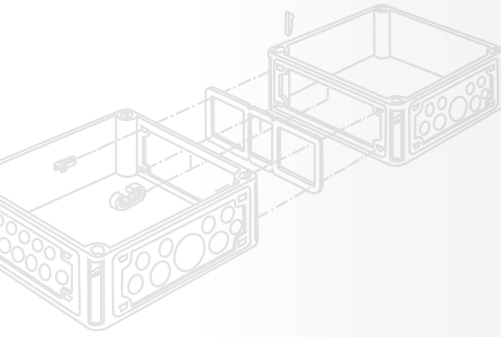


## Modüler Kutu Sistemi

630 A'ya kadar enerji şalt cihazı kombinasyonlarının DIN EN 61439-2'ye uygun olarak kurulumu için



### Her yönde kombine edilebilir

- Beş pano ile her türlü yöne serbestçe kombine edilebilir ve aynı zamanda tek pano olarak da kullanılabilir.
- Kombine pano sistemi 630 A'ya kadar enerji şalt cihazı kombinasyonlarının (PSC) hızlı ve basit şekilde kurulumu için idealdir.

## Dayanıklı malzeme

Zorlu uygulamalar için

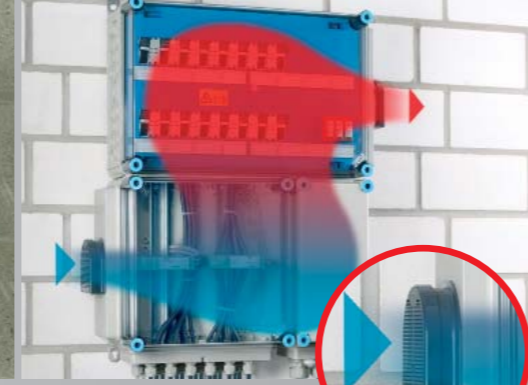
- zor tutuşur, kendiliğinden söner
- Yanma dayanımı: IEC 60 695-2-11'e göre 960° C kızgın tel deneyi
- UV ışınlarına dayanıklı



- Sağlam ve dayanıklı: Toz ve suya dayanıklı Mi Panoları zorlu koşullara dayanır.



- Açık alanda, örneğin koruma çatılı olarak aşırı hava koşullarında da güvenli



- Su yoğuşmasının en az seviyede tutulması için havalandırma olanağı



- Örtme perdeleri cihaz açıklıklarını dokunulamayacak şekilde örter



- Kullanılabilir cihazlar ve bara üzerine monte edilmiş cihazlar için komple temas koruması



- Koruma Sınıfı II, □ (Koruma izolasyonu)

## Bağlantıya Hazır Çözümler

özel uygulamalar için



- Ana bağlantı panosu



- Şebeke anahtar (I-0-II) yedek enerji kaynaklarına güvenliki geçiş yapar
- Alternatif akım toplayıcı
- Jeneratörlere bağlanabilir



## Hafif ve Esnek

Montaj, bağlantı ve kurulumda



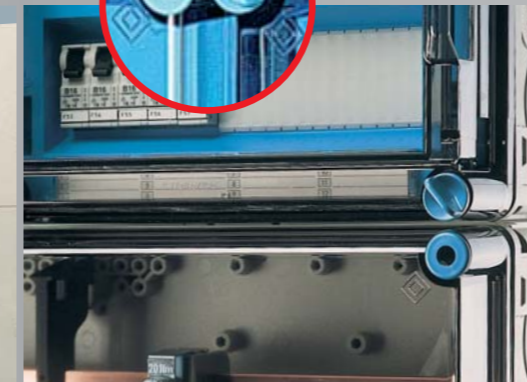
- Kabloların iki kutu üzerinden döşenmesi veya kolay kablolama için çıkartılabilir kutu ayağı



- Kablo yuvası sayesinde kablolar ön taraftan da döşenebilir



- Duvara sabitlemek için dış kulaklar veya montaj rayları



- Elektrik fonksiyonuna göre elle açılan (uzman olmayan kişiler için) veya aletle açılan (elektrikçiler için) kapak



- Kapak kilidi kapağın istem dışı açılmasını engeller



- Cihazların kolay kullanımı için men-teşeli kapak



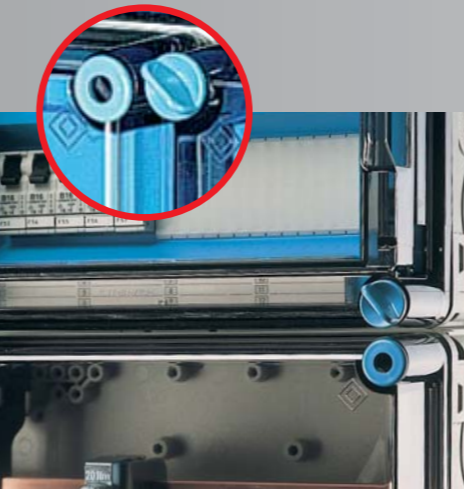
- Elektrik fonksiyonları için tek bir kutu ...



- ... Elektrik tesisatçısı panoyu kendi başına kurabilir.

## Her zaman uygun bağlantı sistemi

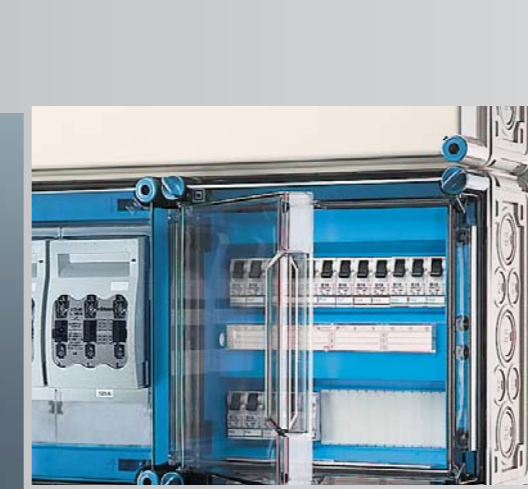
Erişim ve kullanım alanları için



- Elektrik fonksiyonuna göre elle açılan (uzman olmayan kişiler için) veya aletle açılan (elektrikçiler için) kapak



- Kapak kilidi kapağın istem dışı açılmasını engeller



- Cihazların kolay kullanımı için men-teşeli kapak



- Elektrik fonksiyonları için tek bir kutu ...



- ... Elektrik tesisatçısı panoyu kendi başına kurabilir.





PASSION FOR POWER.



PASSION FOR POWER.

## kombine edilebilir kutu sistemi

630 ampere kadar olan panoların yapımı için

- DIN EN 61 439-2 (VDE 0660-600-2) uyumlu
- Enerji şalt cihazı kombinasyonu (PSC) olarak 630 A'ya kadar enerji panoları
- Koruma sınıfı IP 65
- Koruma sınıfı II, Ⓜ
- Elektromanyetik uyumlu bara sistemi
- dahili ortam ve korunaklı dış ortam için uygun
- 630A kadar standardize yapı grupları ile fonksiyon kutusu
- Ticari kullanım nesnelere, sert endüstriyel koşullara ve zorlu çevre koşullarına dayanıklı.



- Tozlu, kirli, rutubetli ve sert endüstri koşullarında da güvenli
- Açık alanda, örneğin koruma çatılı olarak kurulum için



## Zorlu çevre koşullarında bile güvenli! 630 A'ya kadar Mi Panoları



### Hensel Elektrik San. ve Tic. Ltd. Sti.

Eseneğhri Mahallesi Atatürk  
Ünalan Mahallesi Kıvılcım Sokak No:10  
Simgekent Sitesi  
34700 Üsküdar - İstanbul/ Türkiye  
Telefon: +90 (216) / 526 38 38  
Faks: +90 (216) / 526 46 64  
E-Mail: info@hensel-electric.com.tr  
www.hensel-electric.com.tr



www.hensel-electric.com.tr

98 17 0877 03.14/2/11

ENYMOD

## Konfigurator ENYGUIDE

Mi panolarının planlamasını kolaylaştırır

Kolayca kullanılabilen 3D planlama aracı tesisatçılara, elektrik planlamacılarına ve elektrikli cihaz toptancılarına Mi panolarının planlaması, projelendirmesi ve sipariş edilmesinde kolaylık sağlar.

- Yapı şeklinin dxf formatında, parça listesinin ASCII veya Excel formatında dışarıya aktarımı
- Mekanik kurulumun gerekli düzeltme ve ekerin otomatik olarak gösterilmesi de dahil olmak üzere kontrolü
- Farklı katmanlar tasarlanabilir. Örneğin temas engelleyen koruma kapağının arkası

## ENYGUIDE

İnternet üzerinden [www.enyguide.de](http://www.enyguide.de)  
veya çevrimdışı CD-Rom üzerinde



**HENSEL**

**Firma:** HENSEL Elektrik San. ve Tic. Ltd. Sti.  
**Adres:** Eseneğhri Mahallesi Atatürk Ünalan Mahallesi Kıvılcım Sokak No:10 Simgekent Sitesi 34700 Üsküdar - İstanbul/ Türkiye  
**Telefon:** +90 (216) / 526 38 38  
**Faks:** +90 (216) / 526 46 64  
**E-Mail:** info@hensel-electric.com.tr  
**Web:** www.hensel-electric.com.tr

**Stüklüste:**

No.	Stüklüste	Tipi	Menge	Başımlık	Özellik	Notlar
1	1.001	MI 2	1	13,74	0,00	

- Konfigurator ile 3D tasarımla rahat planlama
- Tesisatçı için kurulum planının oluşturulması
- Parça ve sipariş listelerinin otomatik olarak oluşturulması